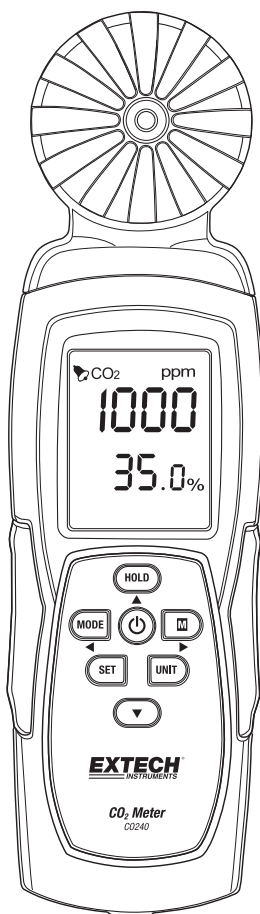


# Compteur de dioxyde de carbone

## Modèle CO240



## ***Introduction***

---

Nous vous remercions d'avoir choisi le modèle Extech Instruments CO240. Le modèle CO240 mesure la concentration en dioxyde de carbone (CO<sub>2</sub>), la température de l'air et l'humidité relative. Il calcule également la température du point d'humidité et la température du bulbe humide. La fonction d'alarme programmable par l'utilisateur alerte celui-ci lorsque le niveau de CO<sub>2</sub> monte au-dessus de la limite programmée et le flux de données permet un enregistrement des valeurs en temps réel par le PC (via une connexion USB). Cet appareil est livré entièrement testé et calibré et, sous réserve d'une utilisation adéquate, vous pourrez l'utiliser pendant de nombreuses années en toute fiabilité. Veuillez visiter notre site Internet ([www.extech.com](http://www.extech.com)) pour consulter les dernières versions de ce manuel d'utilisation, les mises à jour des produits et l'assistance client.

## ***Fonctions***

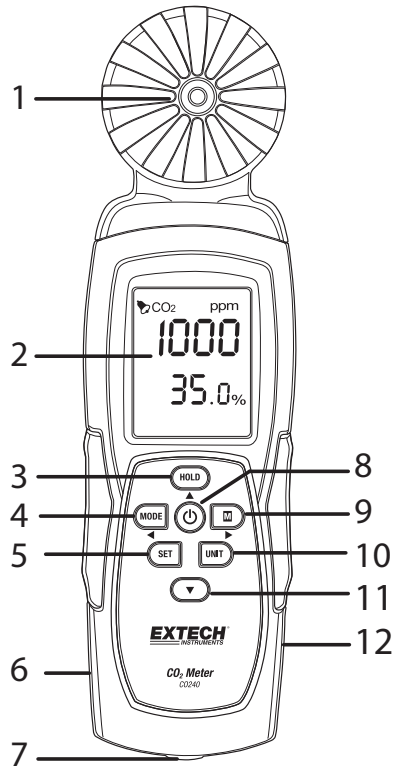
---

- Le compteur portable mesure la concentration de CO<sub>2</sub>, la température de l'air et l'humidité relative avec précision
- Mesure le CO<sub>2</sub> (0~9,999 ppm) à l'aide de la technologie NDIR (Technologie infrarouge non dispersive)
- L'affichage double indique l'humidité relative/la température de l'air et le CO<sub>2</sub>
- Calcule également le point d'humidité et la température du bulbe humide
- Seuil d'alarme élevé ajustable pour le CO<sub>2</sub> avec avertisseur sonore audible
- Trépied
- Câble USB pour le flux de données PC (logiciel fourni)
- Alimentation par batterie ou adaptateur CA

## Description de l'appareil

1. Capteurs
2. Écran LCD
3. Touche HOLD / Flèche haute
4. Touche MODE / ◀ Flèche gauche
5. Touche SET
6. Prise adaptateur CA
7. Montage du trépied
8. Touche POWER (⏻)
9. **M** (Max/Min) / ▶ Touche flèche droite
10. Touche UNIT
11. ▼ Touche flèche bas
12. Port d'interface USB PC

Compartiment des piles à l'arrière du compteur.



## Opération

---

### Mise sous tension de l'appareil

Appuyez momentanément sur la touche **POWER** pour démarre le compteur. Maintenez la touche **POWER** pendant 2 secondes pour éteindre l'appareil. Pendant la prise des mesures, si l'appareil émet un signal sonore (bip) appuyez sur la touche **POWER** momentanément pour arrêter le signal sonore. Appuyez de nouveau pour activer la fonction de l'avertisseur sonore. L'avertisseur sonore est réglé sur ON (Activé) par défaut. Le compteur peut être alimenté par 6 piles AAA ou par un adaptateur optionnel CA.

**Conseil** : Pour l'enregistrement des données alimentez l'unité à l'aide d'un adaptateur CA/CC afin de conserver la puissance de batterie.

### Mise Hors tension automatique

Le CO240 s'arrêtera automatiquement après 20 minutes d'inactivité. Pour désactiver la fonction d'extinction automatique : Avec le multimètre hors tension, appuyez et maintenez enfoncé le bouton de mise en attente, puis appuyez sur le bouton d'alimentation. L'écran LCD affichera "n" et retournera au mode de mesure habituel.

### Prise de mesures

Un test est effectué automatiquement au démarrage du compteur. En raison de la nature du capteur NDIR environ dix minutes sont nécessaires pour obtenir des valeurs stables et précises. Si le câble USB est connecté au CO240, le symbole USB sera indiqué sur l'écran à cristaux liquides.

Les valeurs de température et d'humidité relative alterneront sur la ligne inférieure LCD avec la valeur de CO<sub>2</sub> affichée sur la ligne supérieure de l'écran Utilisez la touche MODE pour passer en mode DP (Température de point d'humidité) ou WB (Température de bulbe humide) (ligne d'affichage inférieure).

### Valeurs maximum et minimum en mémoire

Appuyez momentanément sur la touche **MAX/MIN** pour revoir les valeurs minimales enregistrées depuis la mise en marche du compteur. En appuyant une fois sur la touche vous afficherez la valeur maximum. En appuyant une fois sur la touche vous afficherez la valeur minimum. En appuyant sur la touche une troisième fois le compteur retournera à son mode de fonctionnement habituel. En mode MAX-MIN, appuyez et maintenez la touche **HOLD** pendant 2 secondes pour réinitialiser (effacer) les valeurs maximum et minimum enregistrées.

## Sélection des unités de mesure (°C/°F)

Appuyez sur la touche **UNIT** pour sélectionner l'unité de mesure de température souhaitée.

## Calibrage

Appuyez et maintenez les touches **SET + UNIT** pendant 2 secondes pour accéder au mode d'auto-calibrage. Assurez-vous que la quantité de CO<sub>2</sub> est aussi réduite que possible. Il est recommandé que cela soit fait dans l'air extérieur. L'écran LCD affichera "**CAL**" et procédera à un compte à rebours de 60 secondes en effectuant le calibrage. La valeur "**400**" s'affiche comme valeur de référence CO<sub>2</sub> habituelle lors du calibrage. Lorsque le calibrage est terminé le compteur retournera à son mode de fonctionnement habituel.

## Calibrage de référence automatique pour le CO2 (ABC)

L'algorithme ABC suit de manière continue les valeurs les plus faibles sur un intervalle de temps fixe et effectue des corrections pour les déviations temporelles (par rapport à la valeur d'air frais attendue de 400 ppm). La période ABC est de 15 jours, durant lesquels la fonction ABC par défaut est toujours activée.

## Paramètres d'alarme CO2

Appuyez et maintenez la touche **SET** pendant 2 secondes pour accéder au seuil d'alarme CO<sub>2</sub>. Appuyez sur la touche **HOLD** pour augmenter la valeur et la touche flèche vers le bas pour diminuer la valeur. Appuyez sur la touche **MODE** pour sélectionner le chiffre sur la gauche et appuyez sur la touche **MAX/MIN** pour sélectionner les chiffres sur la droite. Une fois la valeur souhaitée paramétrée, appuyez sur la touche **SET** pendant 2 secondes pour enregistrer le réglage des alarmes. L'écran LCD retournera à son mode de fonctionnement habituel. La limite par défaut de l'alarme du compteur 1000 ppm (OSHA). Appuyez sur la touche **POWER** pour allumer ou arrêter l'alarme.

## Transfert de données vers le PC

Le modèle CO240 comprend un transfert de données en temps réel vers le PC à l'aide d'un logiciel SW200-S fourni. Lorsque le compteur est connecté à un PC, l'icône USB sera visible à l'écran LCD. Veuillez installer le pilote USB et le logiciel fourni avant d'effectuer le transfert de données. Consultez la fonction Aide du logiciel pour plus d'informations.

## Entretien et dépannage

---

### Remplacement de pile

Quand l'icône de pile apparaît sur l'écran LCD, les piles doivent être remplacées.

Faites glisser vers le bas le couvercle des piles se trouvant à l'arrière de l'appareil.

Retirez les anciennes piles et remplacez-les avec de nouvelles piles (toutes du même type) en respectant la polarité correcte. Ce compteur utilise six piles (6) 1,5 V AAA. Veuillez remettre le couvercle du compartiment des piles avant d'utiliser le compteur.



Ne jetez jamais les piles usagées ou rechargeables avec vos déchets ménagers.

En tant que consommateurs, les utilisateurs sont légalement tenus de rapporter les piles usagées à des points de collecte appropriés, au magasin de détail dans lequel les piles ont été achetées, ou à n'importe quel point de vente de piles.

**Destruction** : Ne jetez pas cet appareil avec vos déchets ménagers. L'utilisateur est tenu de rapporter les appareils en fin de vie à un point de collecte agréé pour la mise au rebut des équipements électriques et électroniques.

### Rappel de sécurité concernant les piles

- Veuillez mettre à rebut les piles de manière responsable en respectant la réglementation applicable.
- N'incinerez jamais des piles ; elles risquent d'exploser ou de fuir.
- Ne mélangez jamais les types de piles. Installez toujours des piles neuves du même type.

### Dépannage / Affichage des messages d'erreur

<b>Valeurs aléatoires</b>	Remplacez les piles ou utilisez un adaptateur CA/CC et vérifiez de nouveau.
<b>Affichage ER1</b>	Défaillance du capteur de CO <sub>2</sub> , température ou d'humidité ou erreur du capteur de communication. Envoyez l'appareil pour entretien si le message reste affiché.
<b>Affichage ER2</b>	CO <sub>2</sub> , Température ou humidité relative hors plage. La valeur détectée dépasse les spécifications de plage de CO <sub>2</sub> , température ou d'humidité. Cette erreur survient en effaçant les valeurs maximum et minimum en mode MAX/MIN.
<b>Affichage "9999"</b>	La valeur sort de la plage de mesure maximum de CO <sub>2</sub> ou la batterie est faible.

***Données techniques***

---

Affichage	Écran LCD double multifonction
Plage de mesure CO <sub>2</sub>	0 à 9,999 ppm
Précision CO <sub>2</sub>	± (75 ppm + 5 % de valeur) 0 à 2,000 ppm
Plage de température	-10 à 50 °C (14 à 122 °F); résolution 0,1°
Précision de température	±1 °C (1,8 °F)
Plage de l'humidité relative	10 à 90 %RH
Précision de l'humidité relative	±5 % de rdg à 25 °C (77 °F) dans le cas contraire ±7 % RH
Plage de température du point d'humidité :	-72,9 à 47 °C (-99,22 à 118 °F); résolution 0,1°
Plage de température du bulbe humide :	-11 à 48,2 °C (12,2 à 118,8 °F); résolution 0,1°
Alimentation	Piles AAA x 6 ou adaptateur CA
Dimensions	211 x 60 x 40 mm (8,3 x 2,4 x 1,6")
Poids	181,4 g (6,4 oz.)

**Copyright © 2014-2015 FLIR Systems, Inc.**

Tous droits réservés, y compris la reproduction partielle ou totale sous quelque forme que ce soit.

ISO-9001 Certified

**[www.extech.com](http://www.extech.com)**