



Braun B-Box T4



User Manual

User Manual 1-8

Bedienungsanleitung 9-16

Mode d'emploi 17-25

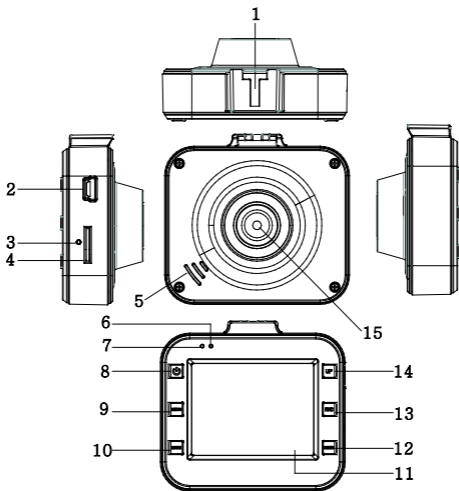
Manuale dell'utente 26-33

For getting the most out of your new car DVR, read all use instructions carefully before using this product.

Note:

1. Observe the relevant local laws strictly.
2. Insert the memory card before taking a video. Observe the correct orientation to avoid damaging the card or the device.
3. Transfer your files to computer to avoid loss of files.
4. After installation check that the suction cup works properly.
5. With time the battery capacity will decrease. Charge the battery before use.
6. Do not place the product in humid environs, it is not waterproof.
7. Do not take pictures directly into the sun; this can damage the lens.
8. Do not use the camera in excessive dusty environs. Clean the lens regularly.
9. This is a precision electronic product; do not subject to strong impact, vibration and do not use it in strong magnetic fields.

A. Controls and components



- | | |
|--------------------|-------------------|
| 1. Stand connector | 9. Mode button |
| 2. USB port | 10. Menu button |
| 3. Reset | 11. LCD |
| 4. TF card slot | 12. Down button |
| 5. Speaker | 13. Record button |
| 6. Status LED | 14. Up button |
| 7. Charge LED | 15. Lens |
| 8. On/Off button | |

B. Product features

1. Supports 1080p, 720p, 480p and a variety of video formats, superior image effects
2. Built-in microphone/speaker
3. Quick recording
4. Quick screensaver
5. Supports high capacity TF card
6. Charge during video recording, video loop, seamless video
7. Idling engine starts automatic boot video function, time-lapse video automatic shut down after 5 seconds
8. Motion detection
9. SOS and G_SENSOR file forced preserving evidence, not to be deleted

C. Operation

1. Switching on and off:

A) Press the ON/OFF button, the DVR automatically enters video mode and starts recording, the green LED flashes.

If connected to the car charger, the DVR automatically enters video mode and starts recording, when the engine is started. It automatically switches off and saves the video file 5 seconds after the engine is stopped.

If no TF card is inserted the LCD displays "no card". Insert a TF card after switching the device off.

B) Press and hold the ON/OFF button to turn the DVR off.

If the battery capacity is insufficient, the DVR will automatically switch off and save the video file.

2. Charging the battery

You can charge the battery in two ways:

- 1) Use the USB charger for charging.
- 2) Use the car charger.

During charging the red LED lights up; it extinguishes as soon as the battery is fully charged.

3. Inserting a memory card

Insert a TF card according to the arrows until you hear a confirmation sound.

4. Recording a video

Press ON/OFF to immediately record videos, the green LED flashes. Press the REC button to stop recording and save the file; the DVR enters standby mode. Press the REC button to start recording, press the button again to stop recording. Press the MODE button to mute the sound and only record the pictures in video mode. Press the UP button to switch the LCD on/off to save power.

5. Taking pictures

Press the MODE button to enter photo mode, press the REC button to take a photo. Press the UP button to turn night vision on/off.

6. Playback and delete

In standby mode, press the MODE button to enter the playback mode. Press the UP/DOWN button to select preview, press the REC button to play or stop the file. To delete the file, press the MENU button to enter the Delete menu, press the button again to select the option "Delete current" or "Delete all". Press the REC button to confirm and press the MENU button to exit the Delete menu to return to playback mode.

7. SOS function

In video recording mode, press the MENU button to force save the file in order to prevent important information

being deleted. Mandatory saving method: during the first 10 seconds of the current video, press the MENU button to force save the current and the previous segment; during 10 seconds back counted of the video, press the MENU button to force save the current and the next segment; in the current video between the first 10 seconds and the last 10 seconds, press the MENU button to force save the current file.

8. G_SENSOR function

In video recording mode, if the car brakes suddenly or there is an impact, the accelerometer force saves the current file in order to prevent important information from being deleted. The sensitivity can be set as high, medium or low. The filing is similar to the SOS G_SENSOR filing method.

9. Motion detection

In video standby mode, press the DOWN button when moving objects are detected, the video starts recording. If within 5 seconds no moving object enters the motion detection area, the function deactivates.

D. System settings

In standby mode, press the MENU button to enter the Settings menu. Press the UP/DOWN button to select and press the REC button to confirm. After setting up the parameters, press the REC button. Press the MENU button to exit the Settings menu. The layout of the Settings menu is as follows:

Mode	Menu	Select Settings	Remark	
Image Settings	Video	Resolution	1080FHD 1920x1080 1080p 1440x1080 720p 1280x720 WVGA 848x480 VGA 640x480	Resolution: 1080FHD is 25fps, others are 30fps
		Cycle Recording	Off/30 seconds/1 min/2mins	
		Exposure Compensation	+2.0>, +5/3, +4/3, +1.0, +2/3, +1/3, +0.0, -1/3, -2/3, -1.0, -4/3, -5/3, -2.0	
		Motion Detection	Off/On	
		Video & Audio	Off/On	
	Photo	Date Label	Off/On	
REC Mode		Single shooting / 2 second timer / 5 second timer / 10 seconds timer	Can set the time	
Resolution		12M 4032*3024 / 10M 3648*2736 8M 3264*2448/ 5M 2592*1944 3M 2048*1536 / 2M 1920*1080 VGA 640*480 / 1.3M 1280*960	The greater the number of pixels, the larger the file	

		Continuous Shooting	Off/On	
		Image Quality	High quality / standard / economy	
		Sharpness	Strong / standard / soft	Can change image effects
		White Balance	Auto / Daylight / Cloudy / tungsten lamp / fluorescent lamp	Can change image effects
		Colour	Colour / black & white / tan	Can change image effects
		ISO	Auto/100/200/400	Can change image effects
		Exposure Compensation	+0.0, -1/3, -2/3, -1.0, -4/3, -5/3, -2.0, +2.0, +5/3, +4/3, +1.0, +2/3, +1/3	Can change image brightness and effects
		Anti-shake	Off/On	
		Quick Preview	Off/2 seconds/5 seconds/	
		Date Label	Off, Date, Date/time	
	Playback	Cancel	Delete current / Delete all	
		Protection	Lock current / Unlock current / Lock all / Unlock all	
		Slide Show	2 seconds/5 seconds /8 seconds	
System Settings	Date/Time	MM/DD/YY,DD/MM/YY,YY/MM/DD		
	Automatic Shutdown	off/1min/3mins		
	Key Sound	off/on		
	Fill Light	off/on	Use UP button to turn on/off	
	Language	English/Français/Español/Português/Deutsch/Italiano/简体中文/繁體中文/Русский язык/日本語/한국어		
	TV Mode	NTSC/PAL		
	Optical Frequency	50Hz/60Hz		

	Format	SD card	
	Default Settings	Restore Default Settings / Cancel / OK	
	Automatic Off-Screen	OFF/1 min/2mins/5mins	Use UP button to turn on/off
	G-Sensor Vision	Off/low / medium / high	

E. Connecting to PC

Downloading video and photo files

1. After connecting the USB cable to the computer, the camera's red status LED turns on, on screen appear the menu setting options: memory card/ PICTBRIDGE / webcam.
2. After selecting memory card the screen turns black and the computer will automatically identify the camera as "Removable Disk".
3. Use the computer to browse and manage the files.
4. When selecting PICTBRIDGE, you can print the files from the TF card.
5. When selecting webcam the camera can be used for instant video messaging. At the end, press the ON/OFF button and unplug the USB cable to automatically switch the camera off.
6. When the data cable or car charger is connected, the status LED lights up red. It turns off after the battery is fully charged.

Note: In case of malfunction, press and hold the ON/OFF button for 5 seconds to shut down. Press the RESET button and then switch the camera on again, it will return to normal function.

F. Specifications

Screen	2.0" TFT screen
Pixels	1.2M
Lens	120 degree HD wide-angle lens
Camera rotation	180 degree
Minimum illumination	1LUX
Video resolution	1080P/720P/480P
Video format	AVI /MJPG

Frames	30fps
Image resolution	12M/10M/8M/5M/3M/2M/VGA/1.3M
Photo format	JPG
Motion detection	Supported
Cycle recording	Off/30s/1min/2mins
Memory card type	TF card
Capacity	Maximum supported 32G
USB port	USB2.0
Power port	USB5V/500mA
Current frequency	50Hz/60Hz
Battery capacity	350mAh
Microphone/speaker	Built-in
Language	English/Deutsch/Français/Español/Italiano/简体中文/繁體中文/日本語 /Português/Русский язык/한국어

Note: Specifications subject to change without prior notice.

G. Accessories:

The following accessory list is for reference. We reserve the right to modify accessories.



BDK-611



Suction cup



Manual



Car charger



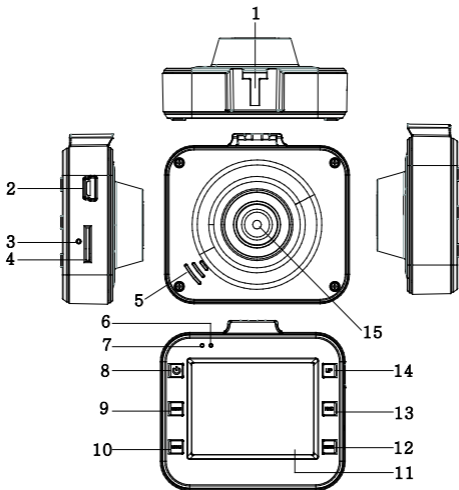
USB cable

Lesen Sie alle Anleitungen vor der Verwendung dieses Geräts aufmerksam durch, um das Beste aus Ihrem neuen Car DVR herauszuholen.

Hinweis:

1. Beachten Sie alle örtlichen Gesetze.
2. Setzen Sie die Speicherkarte ein, bevor Sie ein Video aufnehmen. Achten Sie auf die korrekte Ausrichtung, um die Speicherkarte und das Gerät nicht zu beschädigen.
3. Übertragen Sie Ihre Aufnahmedateien auf Computer, um Datenverlust zu vermeiden.
4. Vergewissern Sie sich nach der Installation, dass der Saugnapf ordnungsgemäß funktioniert.
5. Über einen längeren Zeitraum lässt die Akkukapazität nach. Laden Sie den Akku vor Gebrauch.
6. Bewahren Sie das Gerät nicht in feuchter Umgebung auf, es ist nicht wasserdicht.
7. Richten Sie das Objektiv nicht direkt auf die Sonne aus; das kann zu Schäden führen.
8. Verwenden Sie die Kamera nicht in übermäßig staubiger Umgebung. Reinigen Sie das Objektiv regelmäßig.
9. Das Gerät ist ein elektronisches Präzisionsprodukt; setzen Sie es keinen starken Stößen oder Vibration aus und verwenden Sie es nicht in starken Magnetfeldern.

A. Bedienelemente und Komponenten



- | | |
|----------------------|-------------------------|
| 1. Saugnapfanschluss | 9. Modus |
| 2. USB-Port | 10. Menü |
| 3. Rücksetztaste | 11. LCD |
| 4. TF-Kartenschacht | 12. Navigation abwärts |
| 5. Lautsprecher | 13. Aufnahme |
| 6. Status-LED | 14. Navigation aufwärts |
| 7. Lade-LED | 15. Objektiv |
| 8. Ein/Aus | |

B. Schlüsselmerkmale

1. Unterstützt 1080p, 720p, 480p und eine Vielfalt von Videoformaten, überlegene Bildeffekte
2. Integriertes Mikrofon/Lautsprecher
3. Schnelle Aufnahme
4. Schneller Bildschirmschoner
5. Unterstützt TF-Karte mit hoher Kapazität
6. Laden während Videoaufnahme, Videoschleife, Nahtlos-Video
7. Laufender Motor startet automatisch die Videofunktion, Zeitraffer, Video schaltet automatisch nach 5 Sekunden ab
8. Bewegungserkennung
9. SOS und G_SENSOR zwangsweise Speicherung zur Beweisführung, kann nicht gelöscht werden

C. Bedienungshinweise

1. Ein- und ausschalten:

A) Drücken Sie ON/OFF, der DVR begibt sich automatisch in den Videomodus und startet die Aufnahme, die grüne LED blinkt. Bei Anschluss am Fahrzeug-Ladegerät begibt sich der DVR automatisch in den Videomodus und startet die Aufnahme, sobald der Motor angelassen wird. Das Gerät schaltet sich automatisch aus und speichert die Videodatei 5 Sekunden nachdem der Motor ausgeschaltet wurde.

Ist keine TF-Karte eingesetzt, so wird im LCD „no card“ angezeigt. Setzen Sie eine TF-Karte ein, nachdem Sie das Gerät ausgeschaltet haben.

B) Halten Sie ON/OFF gedrückt, um den DVR auszuschalten.

Bei unzureichender Akkukapazität schaltet sich der DVR automatisch aus und speichert die Videodatei.

2. Akku laden

Der Akku kann auf zweierlei Weise geladen werden:

- 1) Verwenden Sie das USB-Ladegerät.
- 2) Verwenden Sie das Fahrzeug-Ladegerät.

Während des Ladezyklus leuchtet die rote LED; sie erlischt, sobald der Akku voll geladen ist.

3. Speicherkarte einsetzen

Setzen Sie eine TF-Karte in Pfeilrichtung ein, bis Sie einen Bestätigungston hören.

4. Video aufnehmen

Drücken Sie ON/OFF, um sofort Videos aufnehmen zu können; die grüne LED blinkt. Drücken Sie REC, um die Aufnahme zu beenden und die Datei zu speichern; der DVR begibt sich in den Stand-by-Modus. Drücken Sie REC, um die Aufnahme zu starten und drücken Sie die Taste erneut, um die Aufnahme zu beenden. Drücken Sie MODE, um das Mikrofon stummzuschalten und nur die Bilder im Videomodus aufzunehmen. Drücken Sie Navigation aufwärts, um das LCD ein- und auszuschalten, um Energie zu sparen.

5. Fotos aufnehmen

Drücken Sie MODE, um den Fotomodus aufzurufen dann drücken Sie REC, um ein Foto aufzunehmen. Drücken Sie Navigation aufwärts, um die Nachtsicht ein- und auszuschalten.

6. Wiedergabe und löschen

Im Stand-by-Modus drücken Sie MODE zum Aufrufen des Wiedergabemodus. Drücken Sie Navigation aufwärts/abwärts zur Auswahl der Vorschau, dann drücken Sie REC, um die Datei abzuspielen oder zu beenden.

Zum Löschen der Datei drücken Sie MENU, um das Menü Delete aufzurufen, dann drücken Sie die Taste erneut, um die Option „Delete current“ oder „Delete all“ zu wählen. Drücken Sie REC zur Bestätigung und drücken Sie MENU, um das Menü Delete zum Wiedergabemodus zu verlassen.

7. SOS-Funktion

Im Videoaufnahmemodus drücken Sie MENU, um die Datei zwangsweise zu speichern, damit keine wichtigen Informationen gelöscht werden. Zwangsweise speichern: Während der ersten 10 Sekunden des aktuellen Videos drücken Sie MENU, um das aktuelle und das vorherige Segment zu speichern; während der letzten 10 Sekunden des Videos drücken Sie MENU, um das aktuelle und das nächste Segment zu speichern; im aktuellen Video zwischen den ersten und letzten 10 Sekunden drücken Sie MENU, um die aktuelle Datei zu speichern.

8. G-SENSOR-Funktion

Im Videoaufnahmemodus, wenn Sie das Fahrzeug plötzlich abbremsen oder im Fall eines Anstoßes speichert der Beschleunigungsmesser die aktuelle Datei zwangsweise, damit wichtige Informationen nicht gelöscht werden. Die Empfindlichkeit kann als hoch, mittel oder niedrig eingestellt werden. Die Speicherung ist ähnlich wie beim SOS G-SENSOR.

9. Bewegungserkennung

Im Video-Stand-by-Modus drücken Sie Navigation abwärts, wenn Sie Bewegung erkennen; die Aufnahme beginnt unverzüglich. Begibt sich innerhalb von 5 Sekunden kein Objekt in den bewegungsüberwachten Bereich, so wird die Funktion deaktiviert.

D. Systemeinstellungen

Im Stand-by-Modus drücken Sie MENU, um das Einstellungsmenü aufzurufen. Drücken Sie Navigation aufwärts/abwärts zur Auswahl und dann REC zur Bestätigung. Nachdem Sie die Parameter eingestellt haben, drücken Sie REC. Drücken Sie MENU, um das Einstellungsmenü zu verlassen. Das Layout des Einstellungsmenüs ist wie folgt aufgebaut:

	Modus	Menü	Einstelloptionen	Anmerkungen
Bildeinstellungen	Video	Auflösung	1080FHD 1920x1080 1080p 1440x1080 720p 1280x720 WVGA 848x480 VGA 640x480	Auflösung: 1080FHD ist 25fps, andere sind 30fps
		Schleifenaufnahme	Aus/30 sec/1 min/2min	
		Belichtungsausgleich	+2.0>, +5/3, +4/3, +1.0, +2/3, +1/3, +0.0, -1/3, -2/3, -1.0, -4/3, -5/3, -2.0	
		Bewegungserkennung	Aus/Ein	
		Video & Audio	Aus/Ein	
	Foto	Datum	Aus/Ein	

	Aufnahmemodus	Einzelaufnahme/2 sec Timer/5 sec Timer/10 sec Timer	Zeit kann eingestellt werden
	Auflösung	12M 4032*3024/10M 3648*2736 8M 3264*2448/5M 2592*1944 3M 2048*1536/2M 1920*1080 VGA 640*480/1,3M 1280*960	Je größer die Anzahl der Pixels, desto größer ist die Datei
	Mehrfachaufnahme	Aus/Ein	
	Bildqualität	Hoch/Standard/Economy	
	Schärfe	Stark/Standard/Weich	Kann Bildeffekte ändern
	Weißabgleich	Auto/Tageslicht/Bewölkt/Kunstlicht/Neonlicht	Kann Bildeffekte ändern
	Farbe	Farbe/Schwarz & Weiß/Sepia	Kann Bildeffekte ändern
	ISO	Auto/100/200/400	Kann Bildeffekte ändern
	Belichtungsausgleich	+0.0, -1/3, -2/3, -1.0, -4/3, -5/3, -2.0, +2.0, +5/3, +4/3, +1.0, +2/3, +1/3	Kann Bildeffekte und Helligkeit ändern
	Anti-Shake	Aus/Ein	
	Schnellvorschau	Aus/2 sec/5 sec	
	Datum	Aus, Datum, Datum/Zeit	
	Wiedergabe	Abbrechen	Aktuell löschen/Alle löschen
		Schutz	Aktuell sperren/Aktuell entsperren/Alle sperren/Alle entsperren
		Diashow	2 sec/5 sec/8 sec
Systemeinstellungen	Datum/Zeit	MM/DD/YY,DD/MM/YY,YY/MM/DD	
	Automatische Abschaltung	Aus/1min/3min	
	Tastenton	Aus/Ein	
	Fill Light	Aus/Ein	Mit Navigation aufwärts ein- und ausschalten

	Sprache	English/Français/Español/Português/Deutsch/Italiano/简体中文/繁體中文/Русский язык/日本語/한국어	
	TV-Modus	NTSC/PAL	
	Optische Frequenz	50Hz/60Hz	
	Formatieren	SD-Karte	
	Standardeinstellungen	Standard wiederherstellen/Abbrechen/OK	
	Bildschirm automatisch aus	AUS/1 min/2min/5min	Mit Navigation aufwärts ein- und ausschalten
	G-Sensor	Aus/hoch/mittel/niedrig	

E. Anschluss am PC

Video- und Fotodateien herunterladen

1. Bei Anschluss über USB-Kabel am Computer leuchtet die rote Status-LED der Kamera und auf dem Monitor werden die Menüoptionen angezeigt: memory card/PICTBRIDGE/webcam.
2. Bei Auswahl von memory card schaltet sich das LCD aus und der Computer erkennt die Kamera als „Wechsellaufwerk“.
3. Auf dem Computer durchsuchen und verwalten Sie die Dateien.
4. Bei Auswahl von PICTBRIDGE können Sie die Dateien direkt von der TF-Karte drucken.
5. Bei Auswahl von webcam können Sie die Kamera für Instant Video Messaging verwenden. Am Ende drücken Sie ON/OFF und ziehen Sie das USB-Kabel ab, die Kamera schaltet sich automatisch aus.
6. Bei Anschluss eines Datenkabels oder Fahrzeug-Ladegeräts leuchtet die Status-LED rot. Sie schaltet sich aus, sobald der Akku voll geladen ist.

Hinweis: Bei Fehlfunktionen halten Sie ON/OFF für 5 Sekunden gedrückt, um das Gerät herunterzufahren. Drücken Sie RESET und schalten Sie die Kamera wieder ein, sie funktioniert wieder normal.

F. Technische Daten

Display	2,0-Zoll TFT-LCD
Pixel	1,2 MP
Objektiv	120 Grad HD-Weitwinkelobjektiv
Kamerarotation	180 Grad
Mindestausleuchtung	1 LUX
Videoauflösung	1080P/720P/480P
Videoformat	AVI/MJPG
Bilder/Sekunde	30 fps
Bildauflösung	12M/10M/8M/5M/3M/2M/VGA/1,3M
Fotoformat	JPG
Bewegungserkennung	Unterstützt
Schleifenaufnahme	Aus/30s/1min/2min
Speicherkarte	TF-Karte
Kapazität	Bis zu 32 GB
USB-Port	USB2.0
USB-Ausgang	5 V/500 mA
Frequenz	50Hz/60Hz
Akkukapazität	350 mAh
Mikrofon/Lautsprecher	Integriert
Sprache	English/Deutsch/Français/Español/Italiano/简体中文/繁體中文/日本語/Português/Русский язык/한국어

Hinweis: Änderungen der Spezifikationen vorbehalten.

G. Zubehör:

Die nachstehende Zubehörliste dient nur als Referenz. Wir behalten uns das Recht vor, Zubehörteile zu ändern.



BDK-611



Saugnapf



Bedienungsanleitung



Fahrzeug-Ladegerät



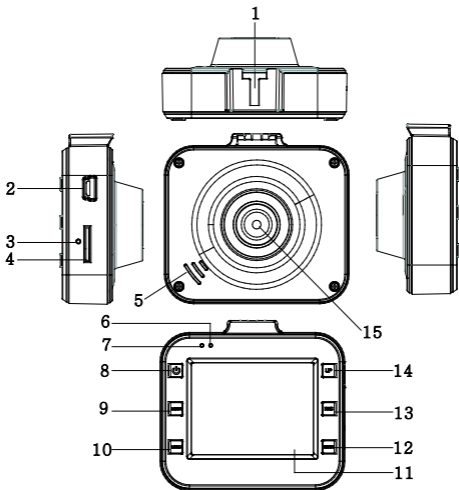
USB-Kabel

Pour tirer entièrement profit de votre nouvel enregistreur vidéo numérique (DVR), lisez attentivement toutes les instructions avant l'utilisation de ce produit.

Remarque :

1. Respectez strictement les lois locales en vigueur.
2. Insérez la carte mémoire avant de filmer. Respectez le sens d'insertion pour éviter d'endommager la carte ou l'appareil.
3. Transférez régulièrement vos fichiers sur un ordinateur pour éviter toute perte de fichiers.
4. Après installation, vérifiez que la ventouse soit fixée convenablement.
5. La capacité de la batterie se réduira dans le temps. Chargez la batterie avant utilisation.
6. Ne placez pas l'appareil dans un environnement humide, il n'est pas étanche.
7. Ne dirigez pas l'objectif directement vers le soleil, vous risqueriez de l'endommager.
8. N'utilisez pas la caméra dans des environnements excessivement poussiéreux. Nettoyez régulièrement l'objectif.
9. Cet appareil est un produit électronique de précision ; ne l'exposez pas à des chocs importants, des vibrations et ne l'utilisez pas à proximité de champs magnétiques forts.

A. Commandes et composants



- | | |
|------------------------|-------------------------|
| 1. Raccord du support | 9. Touche MODE |
| 2. Port USB | 10. Touche MENU |
| 3. RESET | 11. Afficheur LCD |
| 4. Fente pour carte TF | 12. Touche vers le bas |
| 5. Haut-parleur | 13. Touche REC |
| 6. Voyant lumineux | 14. Touche vers le haut |
| | 15. Objectif |

- d'état
7. Voyant lumineux de charge
 8. Touche ON/OFF

B. Caractéristiques du produit

1. Prise en charge des résolutions 1080p, 720p, 480p, d'une grande variété de formats vidéo et d'effets d'image avancés.
2. Haut-parleur et microphone intégrés
3. Enregistrement rapide
4. Économiseur d'écran rapide
5. Prise en charge de carte mémoire SD de haute capacité
6. Charge au cours de l'enregistrement vidéo, vidéo en boucle, vidéo sans coupure
7. Un moteur qui tourne au ralenti lance les fonctions vidéo de démarrage automatique, de coupure automatique d'une vidéo intermittente après 5 secondes
8. Détection de mouvement
9. Conservation forcée des preuves de fichier SOS et G_SENSOR, à ne pas supprimer

C. Fonctionnement

1. Allumer et éteindre :

A) Appuyez sur la touche ON/OFF. Le DVR entrera automatiquement en mode vidéo et démarrera l'enregistrement.

Le voyant lumineux vert se mettra à clignoter. S'il est connecté au chargeur de voiture, le DVR entrera automatiquement en mode vidéo et démarrera l'enregistrement lorsque le moteur est allumé. Il s'éteindra automatiquement et enregistrera le fichier vidéo 5 secondes après avoir éteint le moteur.

Si aucune carte de mémoire SD est insérée, l'afficheur LCD affiche « no card ». Insérez la carte de mémoire SD après avoir éteint l'appareil.

B) Appuyez et maintenez la touche ON/OFF enfoncée pour éteindre le DVR.

Si la capacité de la batterie est insuffisante, le DVR s'éteindra automatiquement et enregistrera le fichier vidéo.

2. Chargement de la batterie

La batterie se charge de deux manières :

- 1) Le chargeur USB est utilisé pour la charge.
- 2) Le chargeur de voiture est utilisé pour la charge.

Pendant la charge, le voyant lumineux rouge est allumé ; il s'éteindra dès que la batterie est complètement chargée.

3. Insertion d'une carte de mémoire

Insérez une carte de mémoire SD en suivant la direction des flèches jusqu'à entendre un son de confirmation.

4. Enregistrement d'une vidéo

Appuyez sur la touche ON/OFF lance immédiatement l'enregistrement vidéo, le voyant lumineux vert se met à clignoter. Appuyez sur la touche REC pour arrêter l'enregistrement et enregistrer le fichier ; le DVR passera en mode veille. Appuyez sur la touche REC pour lancer l'enregistrement. Appuyez de nouveau sur la touche pour arrêter l'enregistrement. Appuyez sur la touche MODE pour couper le son et enregistrer uniquement des images

en mode vidéo. Appuyez sur la touche vers le haut pour activer ou désactiver l'afficheur LCD à des fins d'économie d'énergie.

5. Prendre des photos

Appuyez sur la touche MODE pour accéder au mode photo. Appuyez sur la touche REC pour prendre une photo. Appuyez sur la touche vers le haut pour activer ou désactiver la vision nocturne.

6. Lecture et suppression

En mode veille, appuyez sur la touche MODE pour accéder au mode lecture. Appuyez sur la touche vers le haut/bas pour sélectionner un aperçu, puis appuyez sur la touche REC pour lancer ou stopper la lecture du fichier. Pour supprimer le fichier, appuyez sur la touche MENU pour accéder au menu de suppression, puis appuyez de nouveau sur cette touche pour supprimer le fichier actuel « Delete current » ou supprimer tous les fichiers « Delete All ». Appuyez sur la touche REC pour confirmer votre sélection, puis la touche MENU pour quitter le menu de suppression « Delete » et revenir au mode de lecture.

7. Fonction SOS

En mode d'enregistrement vidéo, appuyez sur la touche MENU pour forcer l'enregistrement du fichier afin d'éviter la suppression d'informations importantes. Méthode d'enregistrement forcé : pendant les 10 premières secondes de la vidéo actuelle, appuyez sur la touche MENU pour forcer l'enregistrement du segment actuel et précédent. Après avoir fait passer 10 secondes de la vidéo, appuyez sur la touche MENU pour forcer l'enregistrement du segment vidéo actuel et suivant. Dans la vidéo actuelle entre les 10 premières secondes et les 10 dernières secondes, appuyez sur la touche MENU pour forcer l'enregistrement du fichier actuel.

8. Fonction G_SENSOR

En mode d'enregistrement vidéo, si le véhicule freine soudainement ou en cas d'impact, l'accéléromètre forcera l'enregistrement du fichier actuel pour éviter la suppression d'informations importantes. Il est possible de régler la sensibilité de l'accéléromètre à un niveau élevé, moyen ou faible. Le fichier de la fonction G_SENSOR est géré de manière identique à la méthode de fichier SOS.

9. Détection de mouvement

En mode veille vidéo, appuyez sur la touche vers le bas lorsque des objets en mouvement sont détectés pour démarrer l'enregistrement vidéo. Si, dans les 5 secondes suivantes, plus aucun objet ne pénètre dans la zone de détection de mouvement, la fonction sera désactivée.

D. Réglages système

En mode veille, appuyez sur la touche MENU pour accéder au mode des réglages. Appuyez sur la touche vers le haut/bas pour sélectionner un réglage, puis appuyez sur la touche REC pour confirmer. Une fois les paramètres réglés, appuyez sur la touche REC. Appuyez sur la touche MENU pour quitter le menu des réglages. Le menu des réglages « SETTINGS » est organisé de la façon suivante :

Réglages de l'image	Mode	Menu	Paramètres au choix	Remarque
	Vidéo	Résolution	1080FHD 1920x1080 1080p 1440x1080 720p 1280x720 WVGA 848x480 VGA 640x480	Résolution : La résolution 1080FHD est à une fréquence de 25 images/s, les autres sont à 30 images/s

	Enregistrement en boucle	Arrêt / 30 s / 1 min / 2 min	
	Compensation de l'exposition	+2.0>, +5/3, +4/3, +1.0, +2/3, +1/3, +0.0, -1/3, -2/3, -1.0, -4/3, -5/3, -2.0	
	Détection de mouvement	Marche / arrêt	
	Vidéo et audio	Marche / arrêt	
Photo	Date incrustée	Marche / arrêt	
	Mode d'enregistrement	Simple / intervalle de 2 s / intervalle de 5 s / intervalle de 10 s	Peut changer l'heure
	Résolution	12M 4032 x 3024 / 10M 3648 x 2736 8M 3264 x 2448 / 5M 2592 x 1944 3M 2048 x 1536 / 2M 1920 x 1080 VGA 640 x 480 / 1,3M 1280 x 960	Plus élevé est le nombre de pixels, plus le fichier est grand
	Prise de vue continue	Marche / arrêt	
	Qualité d'image	Qualité élevée / normale / économique	
	Netteté	Forte / normale / douce	Peut changer les effets d'image
	Balance des blancs	Automatique / lumière du jour / nuageux / lampe tungstène / lampe fluorescente	Peut changer les effets d'image
	Couleur	Couleur / noir et blanc / beige	Peut changer les effets d'image
	ISO	Automatique / 100 / 200 / 400	Peut changer les effets d'image
	Compensation de l'exposition	+0.0, -1/3, -2/3, -1.0, -4/3, -5/3, -2.0, +2.0, +5/3, +4/3, +1.0, +2/3, +1/3	Peut changer les effets et la luminosité de l'image
	Anti-secousses	Marche / arrêt	
	Aperçu rapide	Arrêt / 2 s / 5 s	
	Date incrustée	Arrêt, date, date/heure	

Lecture	Suppression	Supprimer actuel / supprimer tout	
	Protection	Bloquer actuel / débloquer actuel / bloquer tout / débloquer tout	
	Diaporama	2 s /5 s /8 s	
Réglages système	Date / heure	MM/JJ/AA, JJ/MM/AA, AA/MM/JJ	
	Arrêt automatique	Arrêt/ 1 min / 3 min	
	Son des touches	Marche / arrêt	
	Lampe de poche	Marche / arrêt	Utilisez la touche vers le haut pour activer/désactiver
	Langue	English/Français/Español/Português/Deutsch/Italiano/简体中文/繁體中文/Русский язык/日本語/한국어	
	Mode TV	NTSC/PAL	
	Fréquence optique	50Hz/60Hz	
	Formater	Carte mémoire SD	
	Réglages par défaut	Restaurer réglages par défaut / annuler / OK	
	Désactivation automatique de l'écran	Arrêt /1 min/2 min/5 min	Utilisez la touche vers le haut pour activer/désactiver
	Sensibilité accéléromètre	Arrêt / faible / moyenne / élevée	

E. Connexion à un ordinateur

Télécharger des fichiers vidéo et photo

- Après avoir connecté le câble USB à un ordinateur, le voyant lumineux d'état de la caméra s'allume et le menu des options de réglage apparaît à l'écran : carte mémoire / transfert d'images / caméra Web.
- Si vous sélectionnez « carte mémoire », l'écran s'éteindra et l'ordinateur reconnaîtra automatiquement la caméra comme un « disque amovible ».

3. Utilisez l'ordinateur pour explorer et gérer les fichiers.
4. Si vous sélectionnez « transfert d'images », vous pourrez imprimer les fichiers à partir de la carte de mémoire SD.
5. Si vous sélectionnez « caméra Web », la caméra pourra être utilisée pour la messagerie vidéo instantanée. Une fois terminé, appuyez sur la touche ON/OFF et débranchez le câble USB pour éteindre automatiquement la caméra.
6. Si le câble de données ou le chargeur de voiture est connecté, le voyant lumineux d'état s'allumera en rouge. Il s'éteindra à la fin de la charge de la batterie.

Remarque : En cas de mauvais fonctionnement, appuyez et maintenez la touche ON/OFF enfoncée pendant 5 s pour éteindre l'appareil. Appuyez sur la touche RESET, puis rallumez la caméra, elle reviendra en mode de fonctionnement normal.

F. Caractéristiques techniques

Écran	écran TFT 5,1 cm (2,0")
Nb. de pixels	1,2 mégapixels
Objectif	Objectif grand angle HD 120°
Angle de rotation de la caméra	180°
Illumination minimale	1LUX
Résolution vidéo	1080p / 720p / 480p
Format vidéo	AVI / MJPEG
Fréquence d'image	30 images/s
Résolution de l'image	12M / 10M / 8M / 5M / 3M / 2M / VGA / 1,3M
Format des photos	JPG
Détection de mouvement	Pris en charge
Enregistrement en boucle	Arrêt / 30 s / 1 min / 2 min
Type de carte de mémoire	Carte SD
Puissance	Jusqu'à 32 Go max.
Port USB	USB2.0

Port d'alimentation	USB5V/500mA
Fréquence de rafraîchissement	50 Hz / 60 Hz
Capacité de la batterie	350 mAh
Microphone / haut-parleur	Intégré
Langue	English/Deutsch/Français/Español/Italiano/简体中文/繁體中文/日本語/Português/Русский язык/한국어

Remarque : Les spécifications sont sujettes à des modifications sans préavis.

G. Accessoires :

La liste des accessoires suivante est donnée à titre de référence. Nous nous réservons le droit de modifier les accessoires.



BDK-611



Ventouse de fixation



Manuel



Chargeur de voiture



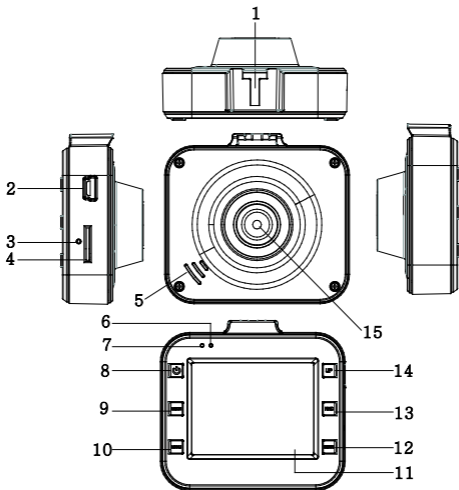
Câble USB

Per ottenere le prestazioni migliori dal DVR per auto, leggere attentamente tutte le istruzioni prima dell'uso.

Nota:

1. Rispettare rigorosamente tutte le normative vigenti.
2. Inserire la scheda di memoria prima di registrare un video, assicurandosi di inserirla nella direzione corretta per evitare di danneggiare la scheda stessa o il dispositivo.
3. Per evitare una possibile perdita dei file, trasferirli su un computer.
4. Dopo l'installazione, controllare che la ventosa funzioni correttamente.
5. La capacità della batteria diminuisce con il passare del tempo. Caricare la batteria prima dell'uso.
6. Non lasciare il prodotto in ambienti umidi in quanto non è impermeabile.
7. Non scattare le foto alla luce solare diretta; ciò potrebbe danneggiare l'obiettivo.
8. Non utilizzare la videocamera in ambienti eccessivamente polverosi. Pulire regolarmente l'obiettivo.
9. Il presente prodotto è un dispositivo elettronico di precisione; non sottoporlo a vibrazioni o impatti eccessivi e non utilizzarlo in ambienti con un forte campo magnetico.

A. Controlli e componenti



- | | |
|------------------------------|----------------------------------|
| 1. Raccordo per
treppiede | 9. Pulsante Modalità |
| 2. Porta USB | 10. Pulsante Menu |
| 3. Ripristino | 11. Display LCD |
| 4. Slot scheda TF | 12. Pulsanti giù |
| 5. Altoparlante | 13. Pulsante di
registrazione |
| 6. LED indicatore di stato | 14. Pulsante su |
| 7. Spia LED di carica | 15. Obiettivo |
| 8. Pulsante On/Off | |

B. Caratteristiche del prodotto

1. Supporta 1080p, 720p, 480p e diversi formati video, effetti immagine di alta qualità
2. Microfono/altoparlante integrato
3. Registrazione rapida
4. Screensaver rapido
5. Supporta schede TF ad alta capacità
6. Caricamento batterie durante registrazione video, video in loop e video continuo
7. Avvio automatico della funzione video con il motore al minimo, spegnimento automatico della funzione di video timelapse dopo 5 secondi.
8. Rilevamento movimento
9. File contenenti i dati SOS e G_SENSOR resi incancellabili ai fini della preservazione delle prove

C. Funzionamento

1. Accensione e spegnimento:

A) Premere il pulsante ON/OFF; il DVR entrerà automaticamente in modalità video e comincerà la registrazione mentre la spia LED lampeggerà con luce verde. Se connesso al caricabatteria dell'auto, il DVR entrerà automaticamente in modalità video e, una volta avviato il motore, comincerà a registrare. Si spegnerà automaticamente e salverà il file video 5 secondi dopo aver spento il motore.

Se non è stata inserita una scheda TF, sul display LCD apparirà "no card". Inserire una scheda TF dopo aver spento il dispositivo.

B) Premere e tenere premuto il pulsante ON/OFF per spegnere DVR.

Se il livello della batteria è troppo basso, il DVR salverà il file video e si spegnerà automaticamente.

2. Caricamento della batteria

È possibile caricare la batteria in due modi:

- 1) utilizzando il caricatore USB
- 2) con il caricatore per auto

Il LED rosso si accende durante il caricamento, per poi spegnersi appena la batteria è completamente carica.

3. Inserimento della scheda di memoria

Inserire una scheda di memoria spingendola nella direzione indicata dalle frecce fino a quando si sente un clic.

4. Registrazione video

Premere il pulsante ON/OFF per registrare immediatamente un video; la spia verde lampeggerà. Premere il pulsante REC per terminare la registrazione e salvare il file; il DVR entrerà nella modalità standby. Premere il pulsante REC per avviare la registrazione, premerlo di nuovo per terminare la registrazione. Premere il pulsante MODE per azzerare il suono e registrare solo le immagini in modalità video. Premere il pulsante SU per accendere o spegnere il display LCD per risparmiare energia.

5. Fotografie

Premere il pulsante MODE per accedere alla modalità Foto, poi premere il pulsante REC per scattare una fotografia. Premere il tasto SU per attivare o disattivare la visione notturna.

6. Riproduzione ed eliminazione dei file

In modalità standby, premere il pulsante MODE per accedere alla modalità di riproduzione. Premere i pulsanti SU/GIÙ per selezionare l'anteprima, premere il pulsante REC per avviare o interrompere la riproduzione di un file.

Per cancellare un file, premere il pulsante MENU per accedere al menu Delete, poi premere di nuovo il pulsante per selezionare l'opzione "Delete current" o "Delete all". Confermare premendo il pulsante REC e poi premere il pulsante MENU per uscire dal menu Delete e tornare alla modalità di riproduzione.

7. Funzione SOS

Nella modalità di registrazione video, premere il pulsante MENU per forzare il salvataggio del file e prevenire l'eliminazione di informazioni importanti. Metodo di salvataggio obbligatorio: durante i primi 10 secondi del corrente video, premere il pulsante MENU per forzare il salvataggio del segmento corrente e di quello precedente; durante gli ultimi 10 secondi del video, premere il pulsante MENU per forzare il salvataggio del segmento corrente e di quello successivo; nel video corrente, tra i primi 10 e gli ultimi 10 secondi, premere il pulsante MENU per forzare il salvataggio del file corrente.

8. Funzione G_SENSOR

Nella modalità di registrazione video, se l'auto frena improvvisamente o si verifica un impatto, l'accelerometro forza il salvataggio del file corrente per impedire che informazioni importanti siano eliminate. La sensibilità può essere impostata come alta, media o bassa. L'archiviazione è simile al metodo di archiviazione per l'SOS G_SENSOR.

9. Rilevamento movimento

Nella modalità video standby, premere il pulsante GIÙ quando oggetti in movimento vengono rilevati per avviare la registrazione video. La funzione sarà disattivata se entro 5 secondi nessun oggetto in movimento entra nell'aria di rilevamento dei movimenti.

D. Impostazioni di sistema

In modalità standby, premere il pulsante MENU per accedere al menu delle impostazioni. Premere i pulsanti SU/GIÙ per selezionare, poi premere il pulsante REC confermare. Dopo avere impostato i parametri, premere il pulsante REC. Premere il pulsante MENU per uscire dal menu delle impostazioni. La struttura del menu Settings è la seguente:

	Modalità	Menu	Selezione dell'impostazione	Nota
Impostazioni dell'immagine	Video	Risoluzione	1080FHD 1920x1080 1080p 1440x1080 720p 1280x720 WVGA 848x480 VGA 640x480	Risoluzione: 1080 FHD è 25 fps, altri sono 30 fps
		Registrazione continua	No/30 secondi/1 min/2 min	
		Correzione dell'esposizione	+2.0>, +5/3, +4/3, +1.0, +2/3, +1/3, +0.0, -1/3, -2/3, -1.0, -4/3, -5/3, -2.0	
		Rilevamento movimento	Attivo/Disattivo	
		Video e audio	Attivo/Disattivo	

Foto	Etichetta data	Attivo/Disattivo	
	Modalità REG	Scatto singolo / timer 2 secondi / timer 5 secondi / timer 10 secondi	È possibile impostare il tempo
	Risoluzione	12 M 4032 x 3024 / 10 M 3648 x 2736 8 M 3264 x 2448 / 5 M 2592 x 1944 3 M 2048 x 1536 / 2 M 1920 x 1080 VGA 640 x 480 / 1,3 M 1280 x 960	Quanto maggiore è il numero di pixel, tanto più grande è la dimensione del file.
	Scatti in sequenza	Attivo/Disattivo	
	Qualità dell'immagine	Alta qualità / standard / ridotta	
	Nitidezza	Forte / standard / soffice	Può modificare gli effetti dell'immagine
	Bilanciamento del bianco	Auto / Luce diurna / Nuvoloso / Lampada al tungsteno / Lampada fluorescente	Può modificare gli effetti dell'immagine
	Colore	Colore / bianco e nero / seppia	Può modificare gli effetti dell'immagine
	ISO	Auto/100/200/400	Può modificare gli effetti dell'immagine
	Correzione dell'esposizione	+0.0, -1/3, -2/3, -1.0, -4/3, -5/3, -2.0, +2.0, +5/3, +4/3, +1.0, +2/3, +1/3	Può modificare la luminosità e gli effetti dell'immagine
	Stabilizzatore	Attivo/Disattivo	
	Visualizzazione rapida	No/2 secondi/5 secondi/	
	Etichetta data	No, Data, Data/ora	
	Riproduzione	Annulla	Elimina corrente / Elimina tutti
Protezione		Blocca corrente / Sblocca corrente / Blocca tutti / Sblocca tutti	
Presentazione		2 secondi/5 secondi /8 secondi	
Impostazioni di	Data/Ora	MM/GG/AA, GG/MM/AA, AA/MM/GG	

sistema	Spegnimento automatico	no/1 min/3 min	
	Suono tasti	Attivo/Disattivo	
	Luce di riempimento	Attivo/Disattivo	Usare il pulsante SU per attivare o disattivare
	Lingua	English/Français/Español/Português/Deutsch/Italiano/简体中文/繁體中文/Русский язык/日本語/한국어	
	Modalità TV	NTSC/PAL	
	Frequenza ottica	50Hz/60Hz	
	Formattazione	Scheda SD	
	Impostazioni predefinite	Ripristino delle impostazioni predefinite / Annulla / OK	
	Spegnimento automatico schermo	NO/1 min/2 min/5 min	Usare il pulsante SU per attivare o disattivare
	Visione G-Sensor	No/bassa / media / alta	

E. Connessione a un computer

Download di file video e audio

1. Dopo aver collegato il cavo USB al computer, il LED di stato rosso della videocamera si accenderà e sullo schermo appariranno le opzioni del menu di impostazione: scheda di memoria/ PICTBRIDGE / webcam.
2. Dopo avere selezionato la scheda di memoria, lo schermo di spegnerà e il computer identificherà automaticamente la videocamera come "disco rimovibile".
3. Utilizzare il computer per navigare e gestire i file.
4. Selezionando PICTBRIDGE e possibile stampare i file dalla scheda TF.
5. Selezionando webcam, la videocamera può essere utilizzata per i servizi di messaggistica istantanea con video. Al termine, premere il pulsante ON/OFF e scollegare il cavo USB: la videocamera si spegnerà automaticamente.
6. Se il cavo dati o il caricatore per auto è collegato, il LED di stato emette una luce rossa che si spegnerà quando la batteria è completamente caricata.

Nota: In caso di malfunzionamento, premere e tenere premuto il pulsante ON/OFF per 5 secondi per spegnere il dispositivo. Premere il pulsante RESET e poi riaccendere la videocamera che desso dovrebbe funzionare correttamente.

F. Specifiche tecniche

Schermo	Schermo TFT da 2"
Pixel	1,2 M
Obiettivo	Obiettivo HD con grandangolo a 120 gradi
Rotazione videocamera	180 gradi
Illuminazione minima	1LUX
Risoluzione video	1080 P/720 P/480 P
Formato Video	AVI /MJPEG
Fotogrammi	30 fps
Risoluzione immagine	12 M/10 M/8 M/5 M/3 M/2 M/VGA/1,3 M
Formato foto	JPG
Rilevamento movimento	Supportato
Registrazione continua	No/30 s/1 min/2 min
Scheda di memoria	Scheda TF
Capacità	Capacità massima supportata 32 GB
Porta USB	USB2.0
Porta di alimentazione	USB5V/500mA
Frequenza corrente	50 Hz/60 Hz
Capacità batteria	350 mAh
Microfono/Altoparlante	Integrato
Lingua	English/Deutsch/Français/Español/Italiano/简体中文/繁體中文/日本語/Português/Русский язык/한국어

Nota: Le specifiche tecniche sono soggette a modifica senza preavviso.

G. Accessori:

Il seguente elenco di accessori è fornito solo a titolo indicativo. Ci riserviamo il diritto di modificare gli accessori.



BDK-611



Ventosa



Manuale




Caricabatteria da auto



Cavo USB



 Subject to changes without prior notice!