

Transformateur de commande et de séparation des circuits USTE 2500/2x115



Photo de la ref. USTE 1000/2x115

Avantages

Tension d'entrée de 208 V à 600 V
Courant d'appel réduit
Puissance élevée par volume à l'aide d'une construction compacte
Très bonne protection contre l'humidité et faible émission de bruit grâce à l'imprégnation sous vide BLOCK IMPEX
Durée de câblage réduite grâce aux bornes à ressort
Bornes de connexion protégées contre les contacts, conformément à la norme UVV BGV A3
Fixation simplifiée à l'aide d'une semelle métallique robuste munie d'orifices oblongs
Jusqu'à 250 VA avec semelle combinée pour un montage à vis et sur rail DIN

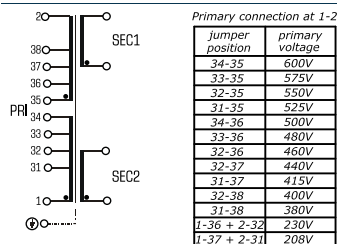
Applications

Comme un transformateur de commande pour un isolement électrique sûr entre l'entrée et la sortie.

Comme un transformateur de séparation des circuits pour un isolement électrique sûr entre l'entrée et la sortie.

Comme un transformateur de sécurité pour un isolement électrique sûr entre l'entrée et la sortie.

Schéma de principe



Normes

Transformateur de commande
selon: VDE 0570 partie 2-2, DIN EN 61558-2-2, EN 61558-2-2, IEC 61558-2-2, UL 5085-1/-2, CSA 22.2 No.66
transformateur de séparation des circuits
selon: VDE 0570 partie 2-4, DIN EN 61558-2-4, EN 61558-2-4, IEC 61558-2-4, UL 5085-1/-2, CSA 22.2 No.66

Certifications



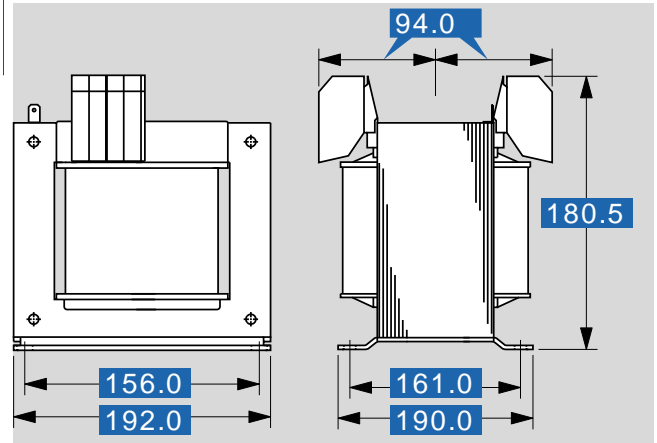
UL 5085-1/-2, CSA 22.2 No.66



Transformateur de commande et de séparation des circuits USTE 2500/2x115

Type	USTE 2500/2x115
données électriques	
Données d'entrée	
Tension nominale d'entrée	208 V CA/ 230 V CA/ 380 V CA/ 400 V CA/ 415 V CA/ 440 V CA/ 460 V CA/ 480 V CA/ 500 V CA/ 525 V CA/ 550 V CA/ 575 V CA/ 600 V CA
Fréquence nominale	50 - 60 Hz
Données sortie	
Tension de sortie nominale	2 x 115 V CA
Puissance nominale VDE (DB cos phi=1)	2.500 VA
Puissance nominale VDE (KB cos phi=0,5)	12.500 VA
Tension à vide (env. facteur x)	1,01
Degré d'efficacité	95,0 %
Normes	
Classification	Transformateur de commande et de séparation des circuits
Admission	
Agréments	cULus, EAC
Environnement	
Température ambiante max.	40 °C
Méthode de refroidissement	refroidissement naturel
Sécurité et protection	
Type	Ouvert
Classe du système d'isolation	VDE=B, UL=class 130
Indice de protection	IP 00
Classe de sécurité (préparée)	I
Résistance aux courts-circuits	non tenue aux courts-circuits
Protection aux courts-circuits et protection aux surcharge*	
Plage de paramètres 208 - 230 V CA	10,00 - 16,00 A
Valeurs de paramètres 208 - 230 V CA	12,50 A
Plage de paramètres 380 - 415 V CA	6,30 - 10,00 A
Valeurs de paramètres 380 - 415 V CA	6,90 A
Plage de paramètres 440 +20 V CA	4,00 - 6,30 A
Valeurs de paramètres 440 +20 V CA	6,10 A
Plage de paramètres 500 -20/+25 V CA	4,00 - 6,30 A
Valeurs de paramètres 500 -20/+25 V CA	5,20 A
Plage de paramètres 575 ±25 V CA	4,00 - 6,30 A
Valeurs de paramètres 575 ±25 V CA	4,70 A
Données de commandes	
Numéro de commande	USTE 2500/2x115

Type	USTE 2500/2x115
données mécaniques	
Raccordement et montage	
Méthode de fixation	plaque de base
Vis de fixation	M8
Terminaux PRI	Connecteur à ressort, 4 mm ²
Bornes de terre	Connecteur plat, 6,3 x 0,8 mm
Terminaux SEC	Connecteur à ressort, 4 mm ²
Dimensions et poids	
Poids	26,3 kg



sous réserve de modification