

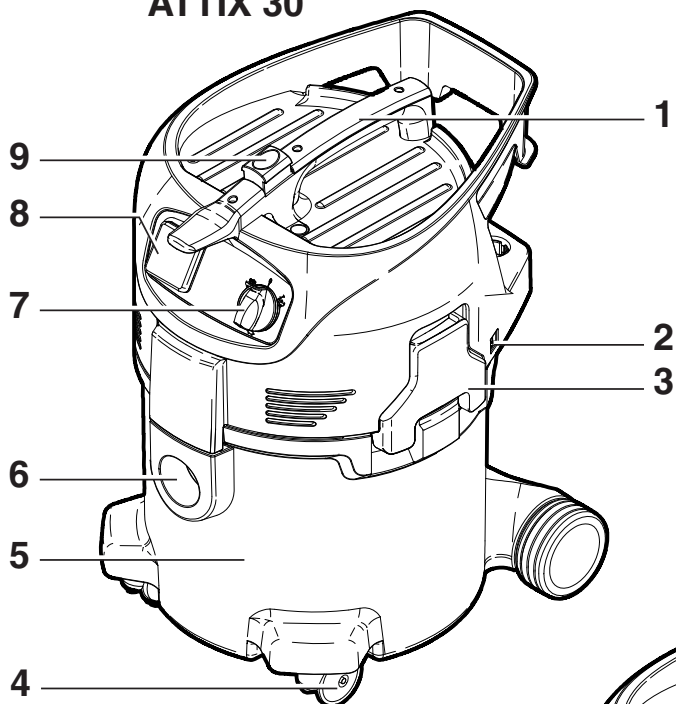
Operating instructions



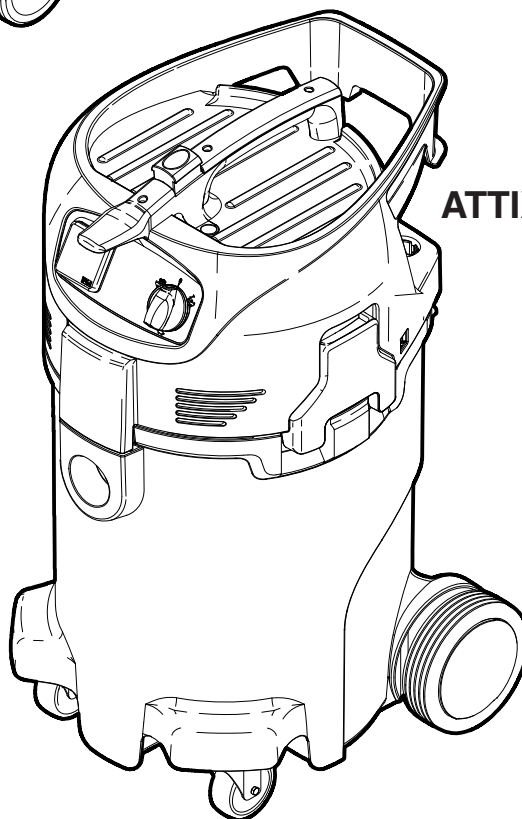
**ATTIX 30 / PC / XC
ATTIX 40 / PC / XC
ATTIX 50 / PC / XC
ATTIX 50-21 PC EC**



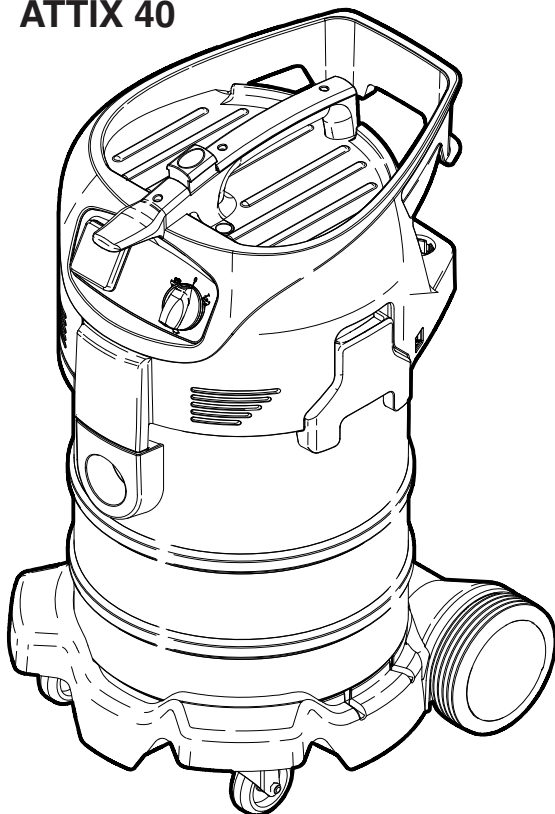
ATTIX 30



ATTIX 50



ATTIX 40



Sommaire






1	Consignes de sécurité importantes	2
2	Description	2.1	Eléments de commande.....6
		2.2	Tableau de commande7
3	Avant la mise en service	3.1	Assemblage de l'appareil8
		3.1.1	Déballage des accessoires ¹⁾8
		3.1.2	Fixation du support du tuyau d'aspiration sur le tuyau ¹⁾8
		3.2	Charger la batterie et l'introduire (ATTIX 30-01 PC BATT) ...8
		3.3	Mise en place du sac filtre9
4	Commande / Fonctionnement	4.1	Connexions11
		4.1.1	Raccordement du tuyau flexible d'aspiration.....11
		4.1.2	Branchement électrique11
		4.2	Mise en marche de l'aspirateur11
		4.2.1	Commutateur „ 0-I “ ¹⁾11
		4.2.2	Commutateur „ auto-0-I “ ¹⁾11
		4.2.3	Réglage de la puissance d'aspiration ¹⁾12
		4.2.4	Service Auto-On/Off – Position du commutateur « auto » ..12
		4.3	Dépoussiérage de l'élément filtrant13
		4.3.1	Dépoussiérage de l'élément filtrant " Push & Clean "13
		4.3.2	Dépoussiérage de l'élément filtrant " XtremeClean " (ATTIX 30- / 40- / 50-xx XC)13
5	Domaines d'utilisation et méthodes de travail	5.1	Techniques de travail.....14
		5.1.1	Aspiration de substances sèches.....14
		5.1.2	Aspiration de liquides14
6	Après le travail	6.1	Arrêt et rangement de l'aspirateur.....15
7	Maintenance	7.1	Plan de maintenance16
		7.2	Travaux de maintenance16
		7.2.1	Vidage de la cuve à saletés16
		7.2.2	Remplacement du sac filtre.....17
		7.2.3	Remplacement du sac d'évacuation18
		7.2.4	Remplacement de l'élément filtrant (Push & Clean System).....19
		7.2.5	Remplacement de l'élément filtrant (XtremeClean System)20
8	Suppression de dérangements	21
9	Divers	9.1	Affectation de la machine au recyclage.....22
		9.2	Garantie.....22
		9.3	Contrôles.....22
		9.4	Déclaration de conformité CE22
		9.5	Caractéristiques techniques.....23
		9.6	Accessoires optionnel23

1 Consignes de sécurité importantes

Symboles de mise en garde



Avant de mettre l'appareil en service, lisez absolument ce document et conservez-le à portée de la main.

	DANGER
	Danger susceptible d'entraîner directement des blessures graves et irréversibles ou la mort
	AVERTISSEMENT
	Danger susceptible d'entraîner des blessures graves ou la mort.
	ATTENTION
	Danger susceptible d'entraîner des blessures légères ou des dommages matériels.

L'appareil ne doit

- être utilisé que par des personnes qui ont été initiées à son maniement et expressément chargées de son utilisation
- être exploité que sous surveillance
- Cette machine n'est pas destinée à être utilisée par des personnes (enfants inclus) aux capacités physiques, sensorielles ou mentales réduites, ou manquant d'expérience ou de connaissances.
- Les enfants devront être surveillés pour faire en sorte qu'ils ne jouent pas avec l'appareil.

1. S'abstenir de toute méthode de travail douteuse quant à la sécurité.
2. N'aspirez jamais sans filtre.
3. Dans les situations suivantes, arrêtez l'appareil et débranchez la fiche de secteur :
 - avant le nettoyage et la maintenance
 - avant le remplacement d'éléments
 - avant la transformation de l'appareil
 - en cas de formation de mousse ou d'échappement de liquide

Le fonctionnement de l'appareil est soumis aux dispositions nationales en vigueur.

Outre la notice d'utilisation et les règlements obligatoires de prévention des accidents en vigueur dans le pays d'utilisation, il convient d'observer les règles techniques reconnues pour des travaux effectués en toute sécurité et selon les règles de l'art.



Affectation

L'appareil convient à l'aspiration de poussières sèches, non inflammables, et de liquides.

L'appareil convient à l'usage industriel, p. ex. dans

- hôtels, écoles, hôpitaux, usines, magasins, bureaux, agences de location

Toute utilisation allant au-delà est considérée comme non conforme à la destination. Le fabricant décline toute responsabilité pour les dommages qui en résulteraient.

L'utilisation conforme à la destination implique aussi le respect des conditions de service, de maintenance et d'entretien prescrites par le fabricant.

Transport

1. Avant le transport, refermez tous les verrouillages de la cuve à saletés.
2. Ne basculez pas l'appareil si la cuve à saletés contient encore du liquide.
3. Ne soulevez pas l'appareil avec des crochets de grue.

Entreposage

1. Entrez l'appareil au sec et à l'abri du gel.

Raccordement électrique

1. Il est recommandé de raccorder l'appareil au moyen d'un disjoncteur de protection contre le courant de défaut.
2. Choisissez l'agencement des composants qui conduisent le courant (prises, fiches et accouplements) et posez la rallonge de telle manière que la classe de protection soit conservée.
3. Les fiches et accouplements des cordons de branchement au secteur et des rallonges doivent être étanches.

Câble de rallonge

1. Utilisez comme câble de rallonge uniquement le modèle indiqué par le fabricant ou un modèle supérieur.
2. Veillez à ce que le câble ait la section minimale requise :

Longueur du câble m	Section	
	< 16 A	< 25 A
jusqu'à 20 m	1,5 mm ²	2,5 mm ²
20 à 50 m	2,5 mm ²	4,0 mm ²

Chargeur de batterie

Utiliser uniquement la batterie fournie avec le chargeur. D'autres types de batteries peuvent provoquer une explosion. Ne pas essayer de charger des piles alcalines ou d'autres types de piles primaires. Ne jamais ouvrir par force ni jeter dans le feu des batteries ou des piles.

Ne faire fonctionner le chargeur de batterie que dans des locaux fermés et secs. Protéger l'appareil de l'humidité et de la pluie afin d'exclure tout risque d'incendie ou d'électrocution.

Le chargeur de batterie

- ne doit pas être mis en service si la fiche ou le boîtier sont endommagés
- ne doit pas être ouvert ou transformé
- doit être tenu hors de portée des enfants
- ne doit pas fonctionner sans surveillance
- doit être débranché après emploi
- doit être nettoyé avec un chiffon sec seulement lorsque la fiche est débranchée
- ne doit être réparé que par du personnel compétent autorisé



Garantie

La garantie et la caution sont réglementées par nos Conditions commerciales générales.

Toute modification arbitraire sur l'appareil, l'utilisation de pièces de rechange et accessoires inadéquats ainsi que l'utilisation non conforme à la destination excluent une responsabilité du fabricant pour les dommages qui en résulteraient.





Contrôles

Des contrôles électrotechniques doivent être effectués conformément aux règlements de prévention des accidents («BGV A3») et à DIN VDE 0701, parties 1 et 3. La norme DIN VDE 0702 impose ces contrôles à intervalles réguliers et après une réparation ou une modification.

Sources de danger



Electricité

	<p style="text-align: center;">DANGER</p> <p>Éléments conduisant la tension dans la partie supérieure de l'aspirateur.</p> <p>Le contact avec des éléments conduisant la tension entraîne des blessures graves ou mortelles.</p> <ol style="list-style-type: none"> 1. Ne pulvérisez jamais de l'eau sur la partie supérieure de l'aspirateur.
	<p style="text-align: center;">DANGER</p> <p>Décharge électrique due à un cordon défectueux de raccordement au secteur.</p> <p>Le contact avec un cordon défectueux de raccordement au secteur peut entraîner des blessures graves ou mortelles.</p> <ol style="list-style-type: none"> 1. Ne pas endommager le câble d'alimentation électrique (p. ex. en l'écrasant, en le tirant ou en le serrant). 2. S'assurer régulièrement que le câble d'alimentation électrique ne présente ni détériorations ni signes d'usure. 3. Avant de continuer à vous servir de l'appareil, faites remplacer le cordon défectueux de raccordement au secteur par le service après-vente de Nilfisk-Alto ou par un électricien.
	<p style="text-align: center;">ATTENTION</p> <p>Prise intégrée dans l'appareil¹⁾.</p> <p>La prise intégrée dans l'appareil n'est dimensionnée que pour les buts indiqués dans la notice d'utilisation. Le raccordement d'autres appareils peut entraîner des dommages matériels.</p> <ol style="list-style-type: none"> 1. Avant de brancher un appareil, arrêtez l'aspirateur et l'appareil à raccorder. 2. Lisez la notice d'utilisation de l'appareil à raccorder et observez les consignes de sécurité qu'elle contient.
	<p style="text-align: center;">ATTENTION</p> <p>Endommagement dû à une tension secteur inadéquate.</p> <p>L'appareil peut être endommagé s'il est raccordé à une tension secteur inadéquate.</p> <ol style="list-style-type: none"> 1. S'assurer que la tension indiquée sur la plaque signalétique concorde avec celle du réseau local.

**Aspiration de liquides**

ATTENTION	
	<p>Aspiration de liquides. N'aspirez pas de liquides inflammables.</p> <ol style="list-style-type: none"> 1. Avant d'aspirer des liquides, il faut retirer systématiquement le sac filtre ou le sac d'évacuation et vérifier le fonctionnement du flotteur ou la limitation du niveau d'eau. 2. Il est conseillé d'utiliser un élément filtrant séparé ou un tamis de filtration. 3. Si de la mousse se forme, arrêtez immédiatement le travail et videz la cuve.

Matériaux dangereux

AVERTISSEMENT	
	<p>Matériaux dangereux. L'aspiration de matériaux dangereux peut entraîner des blessures graves ou mortelles.</p> <ol style="list-style-type: none"> 1. Il est interdit d'aspirer les matières suivantes : <ul style="list-style-type: none"> - poussières insalubres - matières brûlantes (cigarettes incandescentes, cendres chaudes etc.) - liquides inflammables, explosifs, agressifs (p. ex. essence, solvants, acides, bases etc.) - poussières inflammables, explosives (p. ex. poussière de magnésium, d'aluminium etc.)

Pièces de rechange et accessoires

ATTENTION	
	<p>Pièces de rechange et accessoires. L'utilisation de pièces de rechange et d'accessoires qui ne sont pas d'origine peut compromettre la sécurité de l'appareil.</p> <ol style="list-style-type: none"> 1. N'utilisez que les brosses fournies avec l'appareil ou spécifiées dans la notice d'utilisation. 2. Employez uniquement des pièces de rechange et accessoires de Nilfisk-Alto.

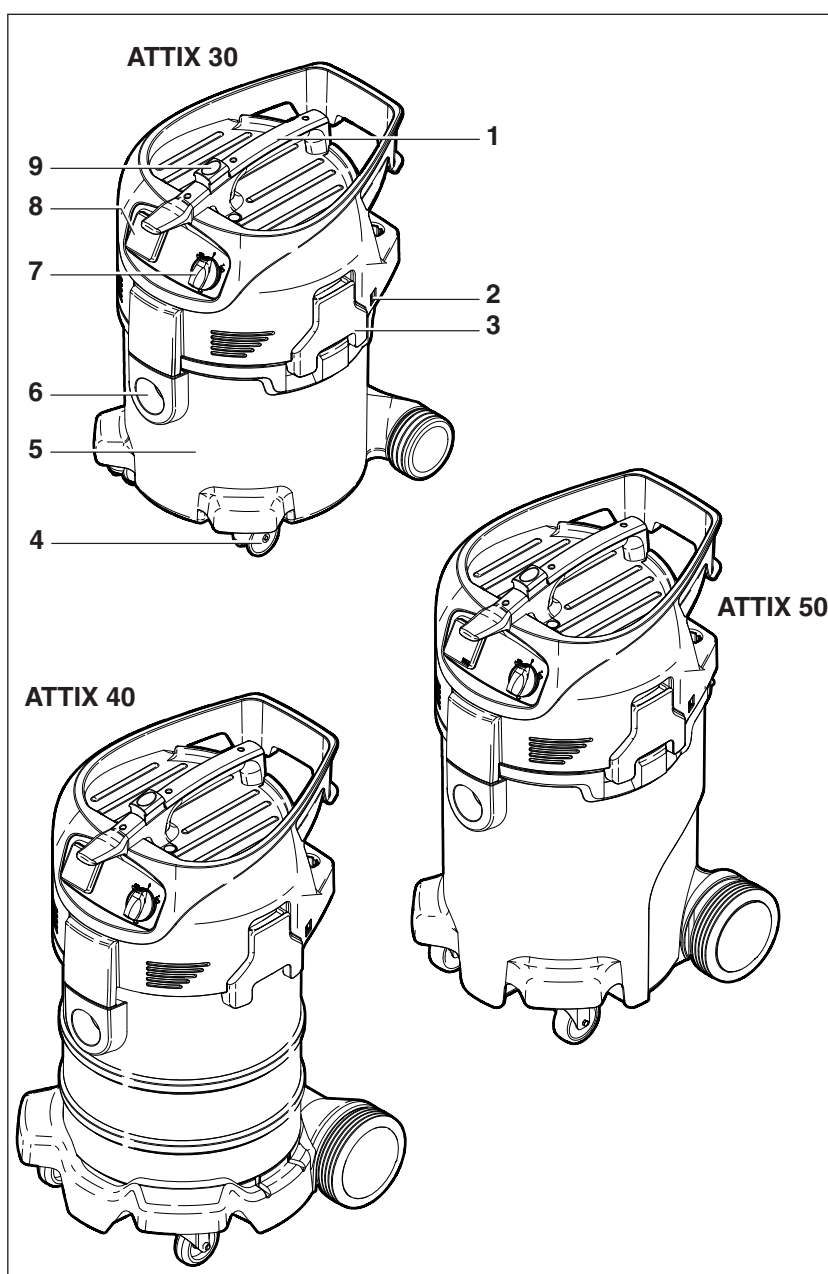
Vidage de la cuve à saletés

ATTENTION	
	<p>Matériaux aspirés dangereux pour l'environnement. Des matériaux aspirés peuvent présenter un danger pour l'environnement.</p> <ol style="list-style-type: none"> 1. Éliminez les matières aspirées conformément aux dispositions légales.

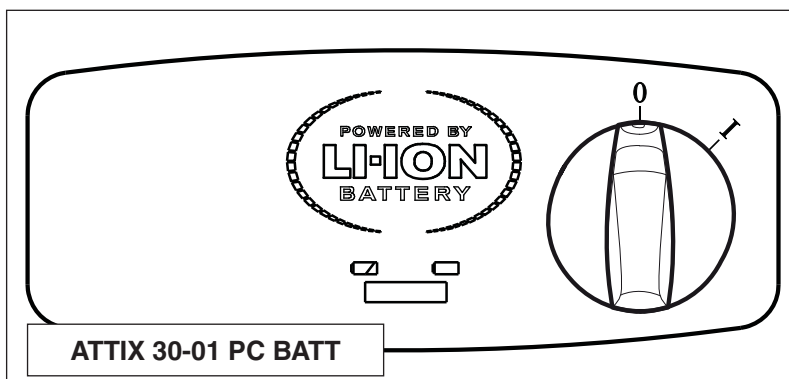
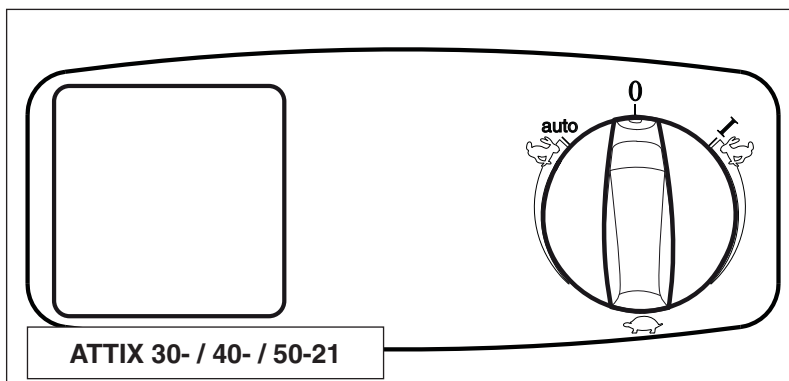
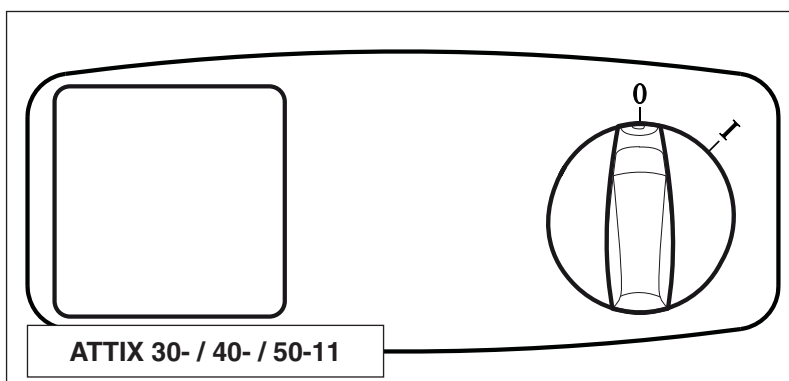
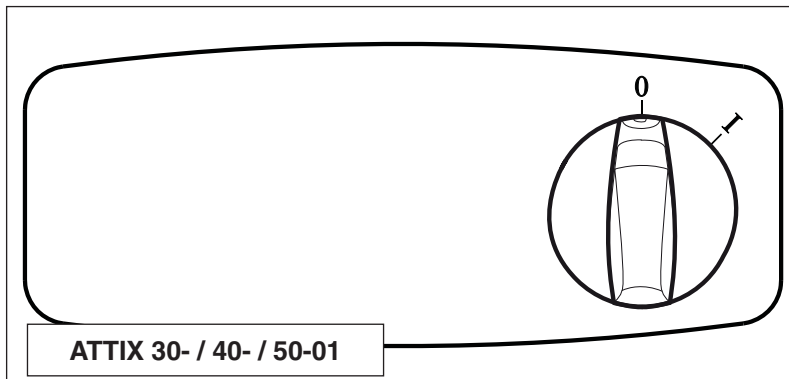
2 Description

2.1 Éléments de commande

- 1 Poignée avec guidage pour l'enroulement du câble de raccordement
- 2 Point de fixation pour support du tube d'aspiration
- 3 Crochet de fermeture
- 4 Galet directeur
- 5 Cuve à saletés
- 6 Raccord d'admission
- 7 Commutateur de l'appareil
- 8 Prise intégrée ¹⁾
- 9 Bouton d'actionnement pour le dépoussiérage de filtre ¹⁾



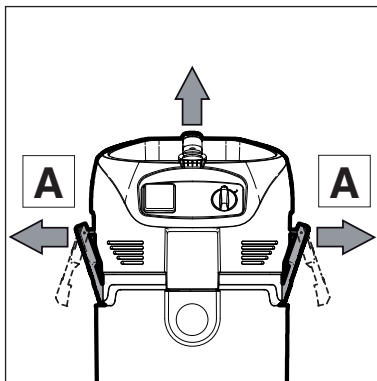
2.2 Tableau de commande



3 Avant la mise en service

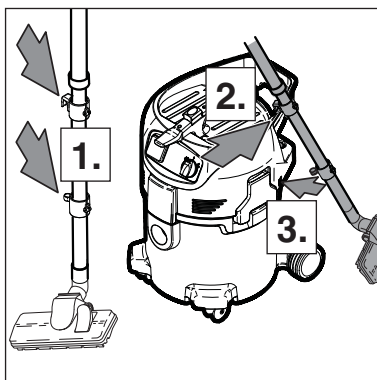
3.1 Assemblage de l'appareil

3.1.1 Déballage des accessoires ¹⁾



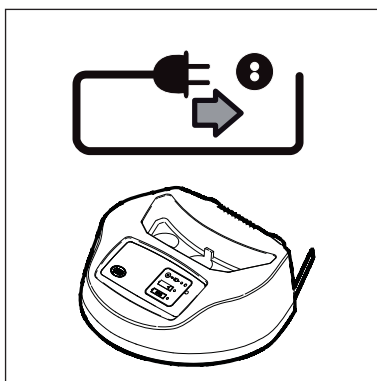
1. Déballez l'appareil et ses accessoires.
2. La fiche secteur ne doit pas encore être branchée dans une prise de courant.
3. Ouvrez les crochets de fermeture (A) et retirez la partie supérieure de l'aspirateur.
4. Extrayez les accessoires ¹⁾ de la cuve à saletés et déballez-les.

3.1.2 Fixation du support du tuyau d'aspiration sur le tuyau ¹⁾

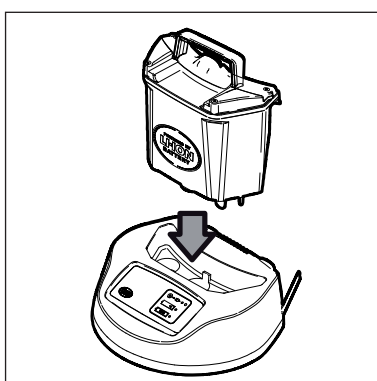


1. Fixez le support du tuyau d'aspiration sur le tuyau.

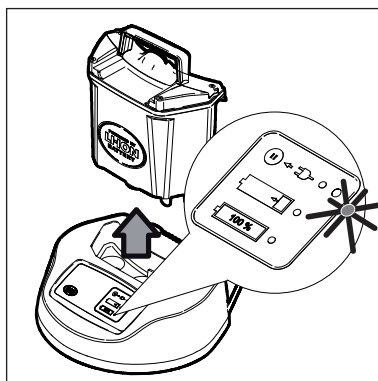
3.2 Charger la batterie et l'introduire (ATTIX 30-01 PC BATT)



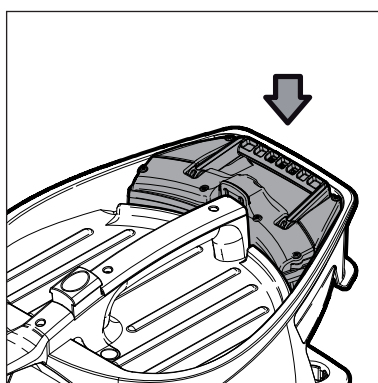
1. Brancher la fiche du chargeur de batterie dans une prise de courant de sécurité installée de façon réglementaire.



2. Introduire la batterie dans le chargeur.

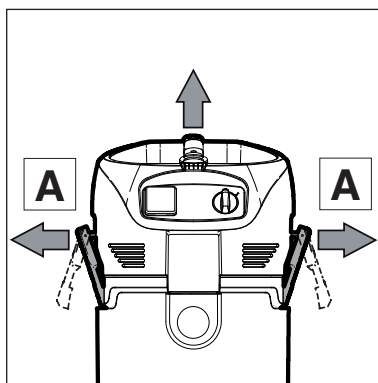


3. Une fois l'opération de chargement terminée (affichage éclairé à 100%) extraire la batterie du chargeur.

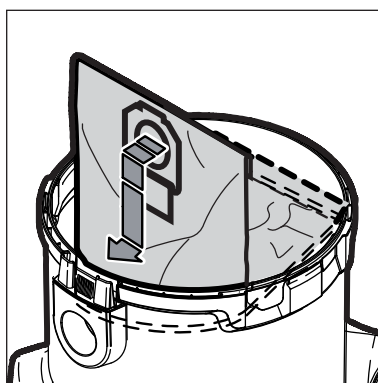


4. Introduire la batterie dans l'aspirateur et rabattre sa poignée pour la verrouiller.

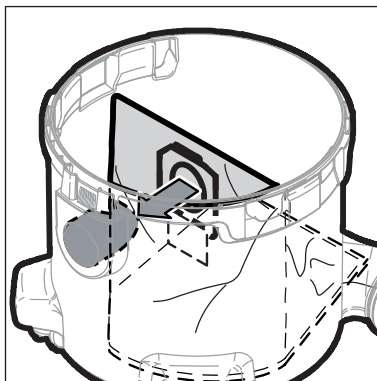
3.3 Mise en place du sac filtre



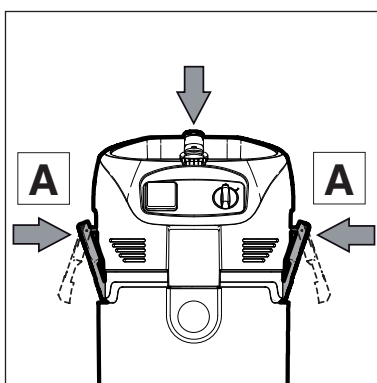
1. La fiche secteur ne doit pas encore être branchée dans une prise de courant.
2. Ouvrez les crochets de fermeture (A) et retirez la partie supérieure de l'aspirateur.



3. Introduisez le sac filtre dans la cuve à saletés.



4. Emboîter vigoureusement le manchon du sac filtre sur le raccord d'admission.

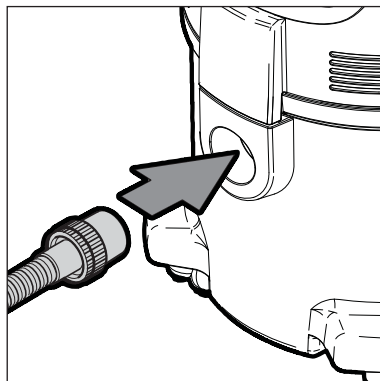


3. Remettez la partie supérieure de l'aspirateur.
6. Fermez les crochets de fermeture (A) en veillant à leur position correcte.

FR 4 Commande / Fonctionnement

4.1 Connexions

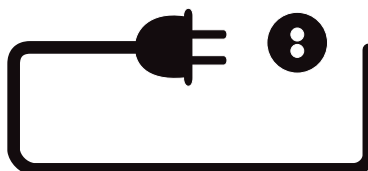
4.1.1 Raccordement du tuyau flexible d'aspiration



1. Raccordez le tuyau flexible d'aspiration.

4.1.2 Branchement électrique

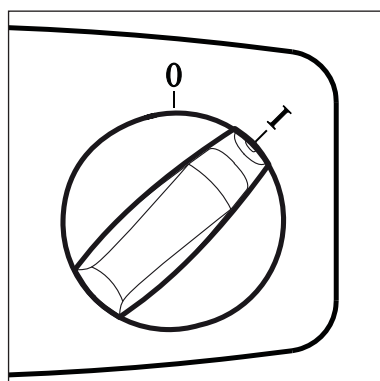
La tension de service indiquée sur la plaque signalétique doit coïncider avec la tension du réseau de distribution.



1. Veillez à ce que l'aspirateur soit arrêté.
2. Branchez la fiche du cordon dans une prise de courant de sécurité installée de façon réglementaire.

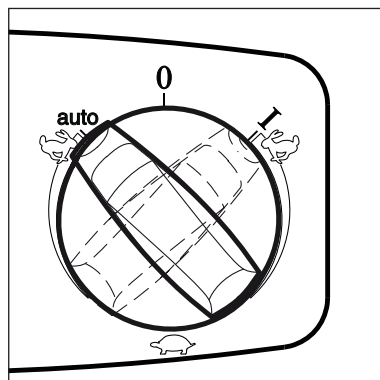
4.2 Mise en marche de l'aspirateur


4.2.1 Commutateur „0-I“¹⁾



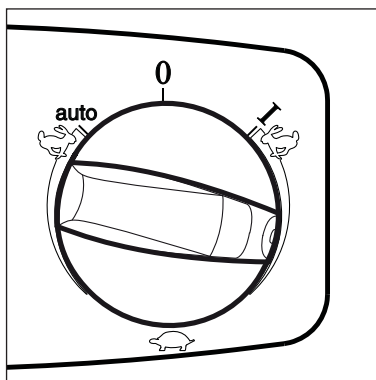
Position du commutateur	Fonction
0	arrêt
I	marche


4.2.2 Commutateur „auto-0-I“¹⁾



Position du commutateur	Fonction
0	arrêt
auto	 Auto On/Off
I	marche / service manuel

4.2.3 Réglage de la puissance d'aspiration ¹⁾



Position du commutateur	Fonction
	Le réglage de la puissance d'aspiration permet d'adapter avec précision le régime aux différents travaux.

FR

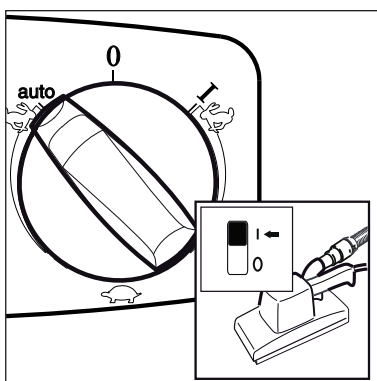
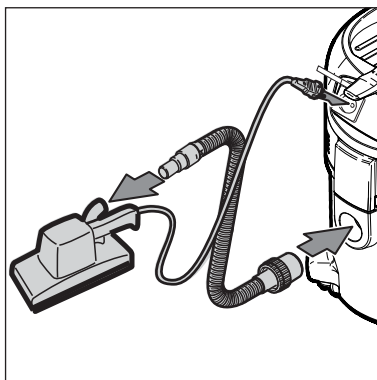
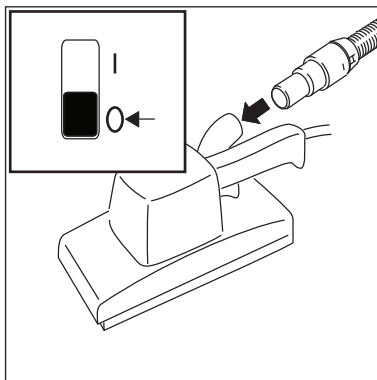
4.2.4 Service Auto-On/Off – Position du commutateur « auto » ¹⁾

L'aspirateur est mis en marche et arrêté avec l'outil électrique raccordé. La saleté est absorbée directement à la source de poussière.

Conformément à la destination, il est permis de raccorder uniquement des appareils produisant de la poussière qui ont été contrôlés au point de vue de la technologie des poussières.

Puissance absorbée maximale de l'appareil électrique à raccorder : voir paragraphe « Caractéristiques techniques ».

Avant de tourner le commutateur sur la position « auto », veillez à ce que l'appareil électrique raccordé soit arrêté.



1. Arrêtez l'aspirateur.
2. Arrêtez l'outil électrique.
3. Reliez l'outil électrique et l'aspirateur avec le tuyau flexible d'aspiration.
4. Branchez la fiche de l'outil électrique dans la prise de l'appareil située sur le tableau de commande de l'aspirateur.
5. Mettez l'aspirateur en marche, position du commutateur « auto ».
6. Mettez l'outil électrique en marche. Le moteur d'aspiration démarre lors de la mise en marche de l'outil électrique raccordé. Après l'arrêt de l'appareil électrique, l'aspirateur marche encore un court instant pour refouler dans le sac filtre la poussière qui se trouve dans le tuyau flexible d'aspiration.

FR

4.3 Dépoussiérage de l'élément filtrant
4.3.1 Dépoussiérage de l'élément filtrant " Push & Clean "
(ATTIX 30- / 40- / 50-xx PC)

Uniquement lors de l'aspiration sans sac filtre et sans filtre à insérer en toile.



Si la puissance d'aspiration diminue:

1. Mettez le commutateur dans la position « I » (régime maximum).
2. Fermez l'orifice de la buse ou du tuyau flexible d'aspiration avec la paume de la main.
3. Appuyez trois fois sur le bouton d'actionnement du dépoussiérage du filtre. Le courant d'air ainsi engendré entraîne la poussière qui s'est déposée sur les lamelles de l'élément filtrant.

4.3.2 Dépoussiérage de l'élément filtrant " XtremeClean "
(ATTIX 30- / 40- / 50-xx XC)

Uniquement lors de l'aspiration sans filtre à insérer en toile.



Pour garantir une puissance d'aspiration élevée et régulière, l'élément filtrant est dépoussiéré automatiquement pendant le service. S'il est très colmaté, nous recommandons un dépoussiérage intégral .

1. Arrêtez l'aspirateur.
2. Bouchez l'orifice de la buse ou du tuyau flexible d'aspiration avec la paume de la main.
3. Tournez le commutateur sur la position « I » et laissez marcher l'aspirateur env. 10 secondes avec l'orifice du tuyau flexible bouchée.

5 Domaines d'utilisation et méthodes de travail



5.1 Techniques de travail

Lorsqu'ils sont utilisés correctement, les accessoires complémentaires, les buses d'aspiration et les tuyaux flexibles peuvent renforcer l'effet du nettoyage et diminuer l'effort.

Vous obtiendrez un nettoyage efficace en observant quelques directives et en faisant appel à votre propre expérience dans des domaines spéciaux.

Vous trouverez ici quelques indications fondamentales.

5.1.1 Aspiration de substances sèches

Avant d'aspirer des matières sèches, il est conseillé de toujours introduire le sac d'élimination des poussières dans la cuve (voir n° de commande au paragraphe "Accessoires"). La matière aspirée peut ainsi être évacuée facilement et de façon hygiénique.

Après l'aspiration de liquides, la cartouche filtrante est humide. Une cartouche humide s'encrasse plus facilement lorsque vous aspirez des matières sèches. C'est pourquoi il faut auparavant rincer la cartouche et la laisser sécher ou la remplacer par une cartouche sèche.

5.1.2 Aspiration de liquides

Avant d'aspirer des liquides, il faut retirer systématiquement le sac filtre ou le sac d'évacuation.

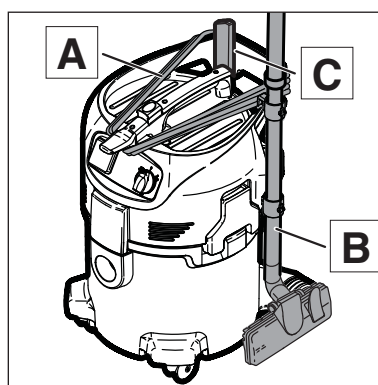
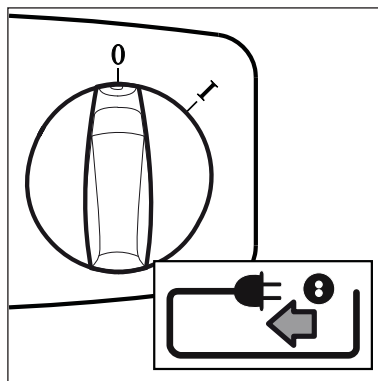
Il est conseillé d'utiliser un élément filtrant séparé ou un tamis de filtration. Cela ne s'applique pas aux machines XC.

Si de la mousse se forme, arrêtez immédiatement le travail et videz la cuve.

Pour réduire la formation de mousse, employez le produit anti-mousse Nilfisk-Alto Foam Stop (voir n° de commande au paragraphe « Accessoires »).

(FR) 6 Après le travail

6.1 Arrêt et rangement de l'aspirateur



1. Arrêtez l'appareil et débranchez la fiche secteur de la prise de courant.
2. Enroulez le cordon sur la poignée (A). Commencez l'enroulement du côté du châssis et non par l'extrémité munie de la fiche afin que le cordon ne se torde pas sur lui-même.
3. Videz la cuve à saletés, nettoyez l'aspirateur.
4. Après l'aspiration de liquides : posez séparément la partie supérieure de l'aspirateur afin que l'élément filtrant puisse sécher.
5. Accrochez le tuyau d'aspiration avec la buse de sol (B) dans les supports et rangez l'accessoire (C).
6. Rangez l'aspirateur dans un local sec et protégez-le contre l'utilisation par des personnes non autorisées.

7 Maintenance

7.1 Plan de maintenance

		Après le travail	Au besoin
7.2.1	Vidage de la cuve à saletés	●	
7.2.2	Remplacement du sac filtre		●
7.2.3	Remplacement du sac d'évacuation		●
7.2.4	Remplacement de l'élément filtrant (Push&Clean)		●
7.2.5	Remplacement de l'élément filtrant (XtremeClean)		●

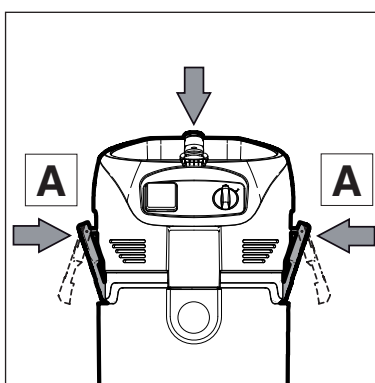
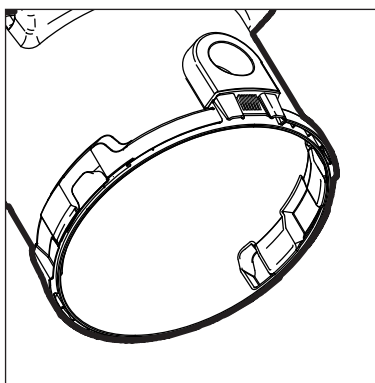
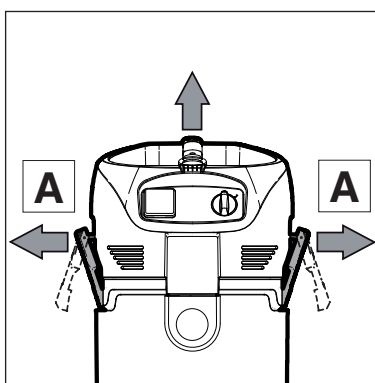
7.2 Travaux de maintenance

7.2.1 Vidage de la cuve à saletés

Après le vidage : nettoyez le bord de la cuve et les joints de l'anneau intermédiaire et de la partie supérieure de l'aspirateur avant de remettre ceux-ci.

Un joint ou une rainure encrassés ou endommagés diminuent la puissance d'aspiration.

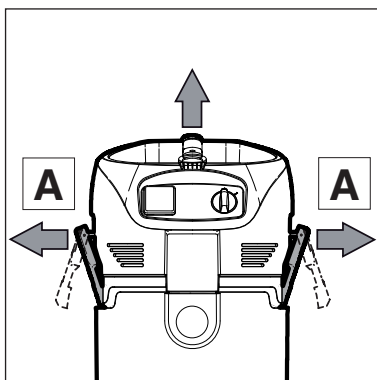
Avant d'emboîter de nouveau le tuyau flexible d'aspiration : nettoyez le raccord d'admission et le manchon du tuyau flexible.



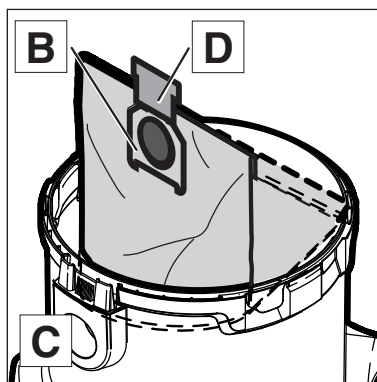
1. La fiche secteur ne doit pas encore être branchée dans une prise de courant.
2. Ouvrez les crochets de fermeture (A) et retirez la partie supérieure de l'aspirateur.
3. Déversez la matière aspirée.
4. Éliminez la matière aspirée conformément aux dispositions légales.
5. Remettez la partie supérieure de l'aspirateur.
6. Fermez les crochets de fermeture (B) en veillant à leur position correcte.



7.2.2 Remplacement du sac filtre

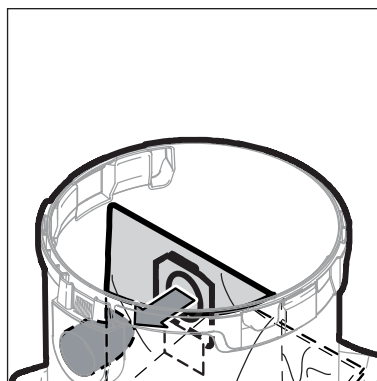


1. La fiche secteur ne doit pas encore être branchée dans une prise de courant.
2. Ouvrez les crochets de fermeture (A) et retirez la partie supérieure de l'aspirateur.



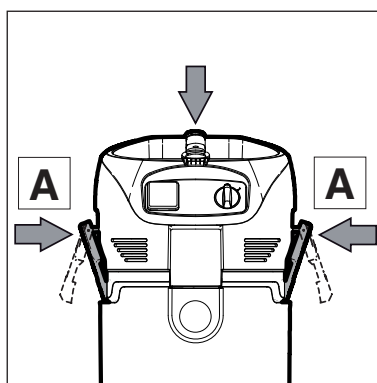
Extraction du sac filtre :

3. Déboîter avec précaution le manchon du sac filtre (B) du raccord d'admission (C).
4. Fermer le manchon du sac filtre avec le poussoir (D).
5. Eliminer le sac filtre conformément aux dispositions légales.



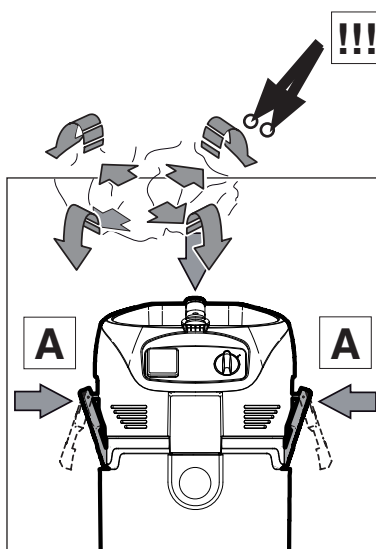
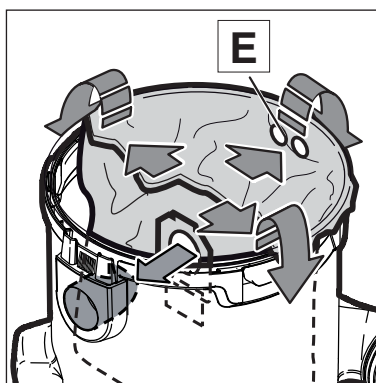
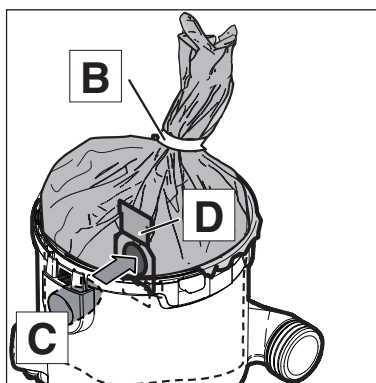
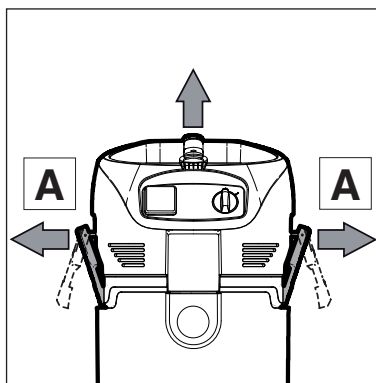
Introduction du sac filtre :

6. Nettoyer la cuve à saleté.
7. Insérer le sac filtre (B) dans la cuve à saleté.
8. Emboîter vigoureusement le manchon du sac filtre sur le raccord d'admission.



9. Remettez la partie supérieure de l'aspirateur.
10. Fermez les crochets de fermeture (A) en veillant à leur position correcte.

7.2.3 Remplacement du sac d'évacuation



1. La fiche secteur ne doit pas encore être branchée dans une prise de courant.
2. Ouvrez les crochets de fermeture (A) et retirez la partie supérieure de l'aspirateur.

FR

Extraction du sac d'évacuation :

3. Fermer le sac d'évacuation avec le cordon (B).
4. Déboîter avec précaution le manchon du sac d'évacuation du raccord d'admission (C).
5. Fermer le manchon du sac d'évacuation (D) avec le poussoir.
6. Eliminer le sac d'évacuation conformément aux dispositions légales.

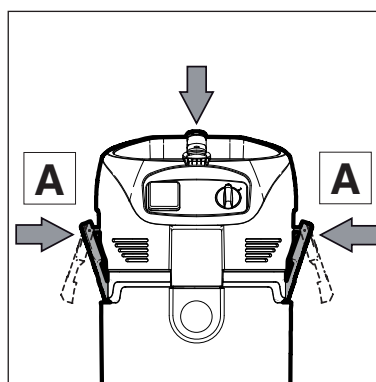
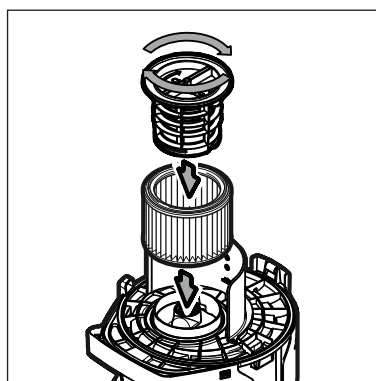
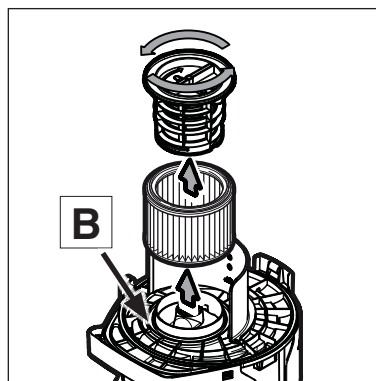
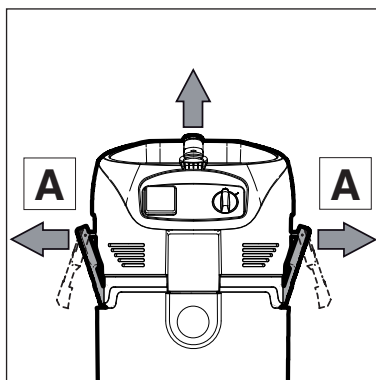
Introduction du sac d'évacuation :

7. Nettoyer la cuve à saleté.
8. Insérer un sac d'évacuation neuf dans la cuve à saleté. Veiller à ce que les orifices d'aération du sac d'évacuation (E) se trouvent à l'intérieur de la cuve à saleté.
9. Emboîter vigoureusement le manchon du sac d'évacuation sur le raccord d'admission.
10. Retourner le bord supérieur du sac d'évacuation sur le bord de la cuve à saleté.
11. Remettez la partie supérieure de l'aspirateur.
12. Fermez les crochets de fermeture (A) en veillant à leur position correcte.

FR

7.2.4 Remplacement de l'élément filtrant (Push & Clean System)

N'aspirez jamais sans filtre!



1. La fiche secteur ne doit pas encore être branchée dans une prise de courant.
2. Ouvrez les crochets de fermeture (A) et retirez la partie supérieure de l'aspirateur.

Déposer la cartouche filtrante :

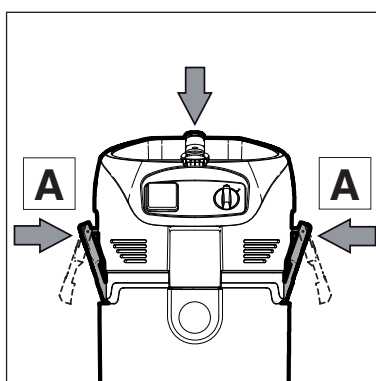
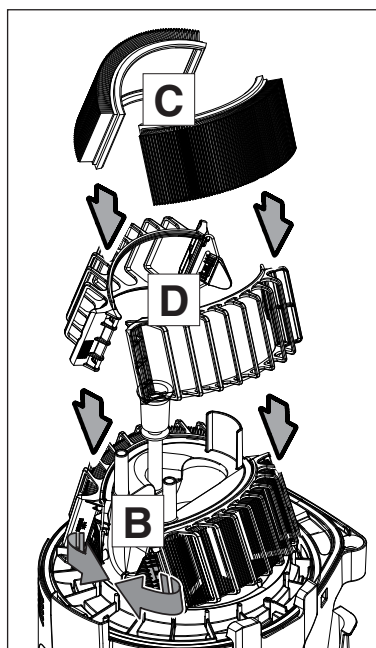
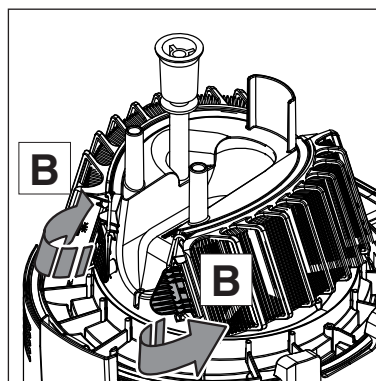
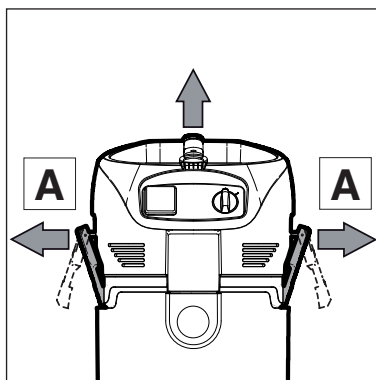
3. Tourner le disque de serrage du filtre dans le sens inverse des aiguilles de montre et le déposer.
4. Déposer la cartouche filtrante avec précaution.
5. Nettoyer le joint du filtre (B), contrôler qu'il n'est pas endommagé, le remplacer si nécessaire.

Introduire la cartouche filtrante :

6. Introduire une cartouche filtrante neuve.
7. Poser le disque de serrage du filtre et le verrouiller à fond en tournant dans le sens des aiguilles de montre.
8. Eliminer la cartouche filtrante usagée conformément aux dispositions légales.
9. Remettez la partie supérieure de l'aspirateur.
10. Fermez les crochets de fermeture (A) en veillant à leur position correcte.

7.2.5 Remplacement de l'élément filtrant (XtremeClean System)

N'aspirez jamais sans filtre!



1. La fiche secteur ne doit pas encore être branchée dans une prise de courant.
2. Ouvrez les crochets de fermeture (A) et retirez la partie supérieure de l'aspirateur.

FR

Déposer les cartouches fil- trantes :

3. Ouvrir le tendeur du filtre (B).
4. Déposer avec précaution les deux cassettes avec les cartouches filtrantes.

Introduire les cartouches fil- trantes :

5. Introduire des cartouches filtrantes neuves (C) dans les cassettes (D).
6. Introduire les cassettes avec les cartouches filtrantes dans la partie supérieure de l'aspirateur.
7. Verrouiller le tendeur du filtre (B).
8. Eliminer les cartouches filtrantes usagées conformément aux dispositions légales.

9. Remettez la partie supérieure de l'aspirateur.
10. Fermez les crochets de fermeture (A) en veillant à leur position correcte.

FR 8 Suppression de dérangements

Dérangement	Cause	Suppression
‡ Le moteur ne marche pas	<ul style="list-style-type: none"> > Le fusible de la prise de raccordement au secteur a claqué. > La protection contre la surcharge a réagi. > Moteur défectueux. 	<ul style="list-style-type: none"> • Réarmer le fusible secteur • Arrêter l'aspirateur et le laisser refroidir env. 5 minutes. S'il ne peut pas être remis en marche, faire appel au service clients d'Nilfisk-Alto. • Faire remplacer le moteur par le service après-vente d'Nilfisk-Alto.
‡ Le moteur ne marche pas en service automatique ¹⁾	<ul style="list-style-type: none"> > Outil électrique défectueux ou mal branché > Puissance absorbée par l'outil électrique trop faible 	<ul style="list-style-type: none"> • Contrôler le fonctionnement de l'outil électrique ou brancher fermement sa fiche. • Tenir compte de la puissance absorbée minimale de $P > 40$ W.
‡ Puissance d'aspiration réduite	<ul style="list-style-type: none"> > Réglage de la puissance d'aspiration¹⁾ réglé sur une valeur trop basse > Tuyau flexible d'aspiration bouché/buse obstruée > Cuve, sac d'évacuation ou sac filtre pleins. > Élément filtrant colmaté > Joint entre la cuve et la partie supérieure de l'aspirateur défectueux ou absent > Mécanisme de dé poussiérage défectueux 	<ul style="list-style-type: none"> • Régler la puissance d'aspiration conformément au paragraphe « Réglage de la puissance d'aspiration ». • Nettoyer le tuyau flexible d'aspiration/la buse. • Voir paragraphe « Vidage de la cuve » ou « Remplacement du sac d'évacuation, du sac filtre ». • Voir paragraphes « Dépoussiérage de l'élément filtrant » et « Remplacement de l'élément filtrant ». • Changer le joint. • Avertir le service après-vente d'Nilfisk-Alto.
‡ L'aspirateur s'arrête pendant l'aspiration de liquides	<ul style="list-style-type: none"> > Cuve pleine 	<ul style="list-style-type: none"> • Arrêter l'appareil et vider la cuve.
‡ Fluctuations de tension	<ul style="list-style-type: none"> > Impédance trop élevée de la tension d'alimentation 	<ul style="list-style-type: none"> • Raccorder l'appareil dans une autre prise de courant située plus près du coffret de fusibles. Il ne faut pas s'attendre à des fluctuations de tension de plus de 7% si l'impédance au point de transmission est $\leq 0.15 \Omega$.

9 Divers



9.1 Affectation de la machine au recyclage

Rendez immédiatement inutilisable l'appareil qui ne sert plus.

1. Débranchez la fiche secteur.
2. Sectionnez le cordon.
3. Ne jetez pas les appareils électriques dans les ordures ménagères !



D'après la directive européenne 2002/96/CE sur les déchets d'équipements électriques et électroniques usés, les appareils électriques doivent faire l'objet d'une collecte sélective et d'un recyclage écologique.

9.2 Garantie

La garantie et la caution sont réglementées par nos Conditions commerciales générales.

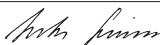
Toute modification arbitraire sur l'appareil, l'utilisation de pièces de rechange et accessoires inadéquats ainsi que l'utilisation non conforme à la destination excluent une responsabilité du fabricant pour les dommages qui en résulteraient.

9.3 Contrôles

Des contrôles électrotechniques doivent être effectués conformément aux règlements de prévention des accidents («BGV A3») et à DIN VDE 0701, parties 1 et 3. La norme DIN VDE 0702 impose ces contrôles à intervalles réguliers et après une réparation ou une modification.

L'aspirateur est homologué conformément à IEC/EN 60335-2-69.

9.4 Déclaration de conformité CE

CE	EU Declaration of Conformity
Produit:	Aspirateur pour l'aspiration humide et à sec
Type:	ATTIX 30 / 40 / 50
La conception de l'unité est conforme aux réglementations pertinentes suivantes :	Directive machine CE 2006/42/CE Directive CEM CE 2004/108/CE Directive RoHS CE 2011/65/CE
Normes harmonisées appliquées :	EN 60335-1: 2012 EN 60335-2-69: 2009 EN 55014-1: 2006+A1: 2009+A2: 2011 EN 55014-2: 1997+A1: 2001+A2: 2008 EN 61000-3-2: 2006+A1: 2009+A2: 2009 EN 61000-3-3: 2008
Normes internationales appliquées et caractéristiques techniques :	DIN EN 60335-2-69:2010
Nom et adresse de la personne autorisée à compiler le fichier technique :	Anton Sørensen General Manager, Technical Operations EAPC Nilfisk-Advance A/S Sognevej 25 DK-2605 Brøndby
Identité et signature de la personne habilitée à faire la déclaration au nom du fabricant :	 Anton Sørensen General Manager, Technical Operations EAPC Nilfisk-Advance A/S Sognevej 25 DK-2605 Brøndby
Endroit et date de la déclaration :	Hadsund, 04-04-2013



9.5 Caractéristiques techniques

ATTIX 30 / 40 / 50										50-21 PC EC
		EU	CH / DK	GB 230	GB 110V	US	FR	AU/NZ	ZA	EU
Tension	V	230			110	120	230	230 / 240		230
Fréquence du secteur	Hz	50 / 60				60	50			50/60
Protection par fusible	A	16	10	13	16	15	16	16	13	16
Puissance absorbée _{IEC}	W	1200			1000		1200			1100
ATTIX										
		30-01 30-01 PC	40-01 PC	50-01 PC	30-11 PC 30-21 PC 30-21 XC	40-21 PC 40-21 XC	50-21 PC 51-21 XC	50-21 PC EC		
Puissance raccordée pour la prise de l'appareil	W	-			2400 1750 (GB 110) 600 (US)		2400		2400	
Puissance raccordée totale	W	1200 1000 (GB 110, US)			3600 2750 (GB 110) 1440 (US)		3500		3500	
Débit d'air	m ³ /h l/min	222/3700 192/3200 (GB 110, US)								261 3600
Vide	mbar/ hPA kPa	250 / 25 230 / 23 (GB 110, US)								230 / 23
Pression acoustique CEI 704	dB(A) +/-2	62								
Niveau sonore	dB(A) +/-2	59								
Vibration ISO 5349	m/s ²	≤ 2,5								
Cordon d'alimentation : longueur		7,5								
Cordon d'alimentation : Type		1. (EU, AU) 2. (GB 110V) 3. (ZA, GB 230V) 4. (CH) 6. (US)	3. (EU, GB 230V) 4. (CH)	2. (GB 110V) 3. (EU, DK, ZA, GB 230V) 4. (CH) 6. (US)	3. (EU, GB 230V, DK, AU) 5. (GB 110V) 4. (CH) 6. (US)	3. (EU, AU) 4. (CH)	3. (EU, GB 230V, DK, AU) 5. (GB 110V) 6. (US)	3. (EU)		
Classe de protection		II				I				
Type de protection		IPX4								
Niveau d'interférence radio		EN 55014-1								
Volume du réservoir	l	30	37	47	30	37	47			
Largeur	mm	360	440	360	360	440	360			
Profondeur	mm	450								
Hauteur	mm	600	740	750	600	740	750			
Poids	kg	10	13	11	10 (PC) 11 (XC)	12 (PC) 14 (XC)	11 (PC) 12 (XC)	11		
1) H05RR-F 2x0.75 2) H05BQ-F 2x1.0 3) H05RR-F 3G1,5 4) H05RR-F 3G1,0 5) H07BQ-F 3G2,5 6) SJTW-AAWG 16/3										



9.6 Accessoires optionnel

Désignation	N° de commande
Sacs filtres en nontissé Attix 30 (5 pcs.)	302004000
Sacs filtres en nontissé Attix 40, 50 (5 pcs.)	302004004
Sac d'évacuation Attix 30, 40, 50 (5 sacs)	302000728
Filtre rond PC	302000461
Filtres plats (2 filtres)	302002842
Filtre à insérer en toile Attix 30	302000525
Filtre à insérer en toile Attix 50	302000606
Nilfisk-Alto-Foam-Stop (6x1l)	8469

Nilfisk ALTO

works for you

HEAD QUARTER

DENMARK

Nilfisk-Advance A/S
Sognevej 25
DK-2605 Brøndby
Tel.: (+45) 4323 8100
www.nilfisk-advance.com

SALES COMPANIES

ARGENTINA

Nilfisk-Advance srl.
Herrera 1855, 6 floor, Of. A-604
ZC 1293 – Ciudad Autónoma
de Buenos Aires – Argentina
www.nilfisk-alto.com

AUSTRALIA

Nilfisk-ALTO
Unit 1, 13 Bessemer Street Blacktown
NSW 2148 Australia
www.nilfisk-alto.com.au

AUSTRIA

Nilfisk-ALTO
Geschäftsbereich der Nilfisk-Advance GmbH
Metzgerstraße 68
A-5101 Bergheim/Salzburg
www.nilfisk-alto.at

BELGIUM

Nilfisk-Advance NV/SA
Riverside Business Park
Boulevard Internationalelaan 55
Bâtiment C3/C4 Gebouw
Bruxelles 1070 Brussel
www.nilfisk.be

CHILE

Nilfisk-Advance S.A.
San Alfonso 1462, Santiago
www.nilfisk.com

CHINA

Nilfisk-Advance Cleaning Equipment
(Shanghai) Co Ltd.
No. 4189, Yindu Road
Xinzhuang Industrial Park
Shanghai 201108
www.nilfisk.cn

CZECH REPUBLIC

Nilfisk-Advance s.r.o.
Do Certous 1
VGP Park Horní Pocerence, Budova H2
CZ-190 00 Praha 9
www.nilfisk.cz

DENMARK

Nilfisk-ALTO Danmark
Industrivej 1
Hadsund, DK-9560
www.nilfisk-alto.dk

FINLAND

Nilfisk-Advance OY Ab
Koskelontie 23E
Espoo, FI-02920
www.nilfisk.fi

FRANCE

Nilfisk-Advance SAS
Division ALTO
BP 246
91944 Courtaboeuf Cedex
www.alto-fr.com

GERMANY

Nilfisk-ALTO
Geschäftsbereich der Nilfisk-Advance AG
Guido-Oberdorfer-Straße 10
89287 Bellenberg
www.nilfisk-alto.de

GREECE

Nilfisk-Advance A.E.
8, Thoukididou Str.
Argiroupoli, Athens, GR-164 52
www.nilfisk.gr

HOLLAND

Nilfisk-Advance B.V.
Versterkerstraat 5
1322 AN ALMERE
www.nilfisk.nl

HONG KONG

Nilfisk-Advance Ltd.
2001 HK Worsted Mills Ind'l Bldg.
31-39 Wo Tong Tsui St.
Hong Kong, Kwai Chung, N.T.
www.nilfisk.com

HUNGARY

Nilfisk-Advance Kereskedelmi Kft.
H-2310 Szigetszentmiklós-Lakihegy
II. Rákóczi Ferenc út 10.
www.nilfisk.hu

INDIA

Nilfisk-Advance India Limited
Pramukh Plaza, 'B' Wing, 4th floor, Unit No. 403
Cardinal Gracious Road, Chakala
Andheri (East), Mumbai 400 099
www.nilfisk.com

IRELAND

Nilfisk-Advance
1 Stokes Place
St. Stephen's Green
Dublin 2, Ireland
www.nilfisk-alto.ie

ITALY

Nilfisk-Advance S.p.A.
Strada Comunale Della Braglia, 18
Guardamiglio, Lombardia, I-26862
www.nilfisk.it

JAPAN

Nilfisk-Advance Inc.
1-6-6 Kita-Shinyokohama
Kouhoku-Ku
Yokohama 223-0059
www.nilfisk-advance.co.jp

KOREA

Nilfisk-Advance Korea
471-4, Kumwon B/D 2F,
Gunja-Dong, Gwangjin-Gu, Seoul
www.nilfisk-advance.kr

MALAYSIA

Nilfisk-Advance Sdn Bhd
SD 33, Jalan KIP 10
Taman Perindustrian KIP
Sri Damansara
52200 Kuala Lumpur
Malaysia
www.nilfisk.com

MEXICO

Nilfisk Advance de Mexico S. de R.L. de C.V.
Agustin M. Chavez 1, PB-004
Col. Centro Ciudad Santa Fe
C.P. 01210 México, D.F.
www.nilfisk-advance.com.mx

NEW ZEALAND

Nilfisk-Advance NZ Ltd
Danish House
6 Rockridge Avenue
Penrose Auckland NZ 1135
www.nilfisk.com.au

NORWAY

Nilfisk-Advance AS
Bjørnerudvejen 24
Oslo, N-1266
www.nilfisk-alto.no

PERU

Nilfisk-Advance S.A.C.
Calle Boulevard 162, Of. 703, Lima 33- Perú
Lima
www.nilfisk.com

POLAND

Nilfisk-Advance Sp. z o.o
ul. 3-go Maja 8, Bud. B4
Pruszków, PL-05-800
www.nilfisk-alto.pl

PORTUGAL

Nilfisk-Advance, Lda.
Sintra Business Park
Zona Industrial Da Abrunheira
Edifício 1, 1o A
Sintra, P-2710-089
www.nilfisk.pt

RUSSIA

Nilfisk-Advance LLC
Vyatskaya str. 27, bld. 7, 1st floor
Moscow, 127015
www.nilfisk.ru

SOUTH AFRICA

WAP South Africa (Pty) Ltd
12 Newton Street
1620 Spartan, Kempton Park
www.wap.co.za

SINGAPORE

Den-Sin
22 Tuas Avenue 2
Singapore
www.nilfisk.com

SPAIN

Nilfisk-Advance, S.A.
Torre D'Ara
Passeig del Rengle, 5 Plta.10ª
Mataró, E-0830222
www.nilfisk.es

SWEDEN

Nilfisk-Advance AB
Taljegårdsgatan 4
431 53 Mölndal
Website: www.nilfisk-alto.se

SWITZERLAND

NA Sondergger AG
Nilfisk-ALTO Generalvertretung
Mühlestrasse 10
CH-9100 Herisau
www.nilfisk-alto.ch

TAIWAN

Nilfisk-Advance Ltd.
Taiwan Branch (H.K.)
No. 5, Wan Fang Road, Taipei
www.nilfisk-advance.com.tw

THAILAND

Nilfisk-Advance Co. Ltd.
89 Soi Chokechai-Ruammitr
Viphavadee-Rangsit Road
Jomphol, Jatuchak
Bangkok 10900
www.nilfisk.com

TURKEY

Nilfisk-Advance Prof. Tem. Ek. Tic. A.S.
Şerifali Mh. Bayraktar Bulv. Sehitt Sk. No:7
Umraniye, İstanbul 34775
www.nilfisk.com.tr

UNITED KINGDOM

Nilfisk-ALTO
Bowerbank Way, Gilwilly Industrial Estate
Penrith, Cumbria
GB-CA11 9BQ
www.nilfisk-alto.co.uk

UNITED ARAB EMIRATES

Nilfisk-Advance Middle East Branch
SAIF-Zone, P. O. Box 122298
Sharjah
www.nilfisk.com

USA

Nilfisk-Advance
14600 21st Ave. North
Plymouth MN 55447-3408
www.nilfisk-alto.us

Nilfisk-Advance, Inc.

Industrial Vacuum Division
740 Hemlock Road, Suite 100
Morgantown, PA 19543
www.nilfisk-alto.us

VIETNAM

Nilfisk-Advance Co., Ltd.
No.51 Doc Ngu Str. Lieu Giai Ward
Ba Dinh Dist. Hanoi
www.nilfisk.com