

Détecteur de mouvements PIR 180°

Code : 001418811 GAO 657

Code : 001418812 GAO 658



Les appareils électriques et électroniques usagés (DEEE) doivent être traités individuellement et conformément aux lois en vigueur en matière de traitement, de récupération et de recyclage des appareils.

Suite à l'application de cette réglementation dans les Etats membres, les utilisateurs résidant au sein de l'Union européenne peuvent désormais ramener gratuitement leurs appareils électriques et électroniques usagés dans les centres de collecte prévus à cet effet.

En France, votre détaillant reprendra également gratuitement votre ancien produit si vous envisagez d'acheter un produit neuf similaire.

Si votre appareil électrique ou électronique usagé comporte des piles ou des accumulateurs, veuillez les retirer de l'appareil et les déposer dans un centre de collecte.

Cette notice fait partie du produit. Elle contient des informations importantes concernant son utilisation. Tenez-en compte, même si vous transmettez le produit à un tiers.

Conservez cette notice pour tout report ultérieur !

Note de l'éditeur

Cette notice est une publication de la société Conrad, ZAC Englos les Géants Lieu-dit Rue du Hem, TSA 72001 SEQUEDIN, 59458 Lomme CEDEX/France.

Tous droits réservés, y compris la traduction. Toute reproduction, quel que soit le type (p.ex. photocopies, microfilms ou saisie dans des traitements de texte électronique) est soumise à une autorisation préalable écrite de l'éditeur.

Le contenu de ce mode d'emploi peut ne pas correspondre fidèlement aux intitulés exacts mentionnés dans les différents menus et paramètres de l'appareil.

Reproduction, même partielle, interdite.

Cette notice est conforme à l'état du produit au moment de l'impression.

Données techniques et conditionnement soumis à modifications sans avis préalable.

Pour tout renseignement, contactez notre service technique au 0892 897 777

© Copyright 2014 par Conrad. Imprimé en CEE.

XXX/05-16/JV

Consignes pour le montage et l'utilisation du détecteur de mouvements PIR

Nous vous félicitons pour l'achat de ce détecteur de mouvements PIR. Ce détecteur de mouvements a été fabriqué et vérifié pour répondre à l'indice de protection IP44 et est conçu pour être utilisé à l'extérieur. Veuillez lire attentivement la notice avant de procéder au montage et conservez-la pour pouvoir la consulter ultérieurement.

Important :

N'ouvrez jamais l'appareil, aucune pièce se trouvant à l'intérieur ne peut être réparée par l'utilisateur. Ne convient pas pour l'utilisation d'interrupteurs crépusculaires. Réalisez le montage en respectant les prescriptions de raccordement IEC. Il est recommandé de consulter un électricien qualifié.

Positionnement de l'appareil :

Veuillez tenir compte des points suivants lorsque vous choisissez la surface de montage :

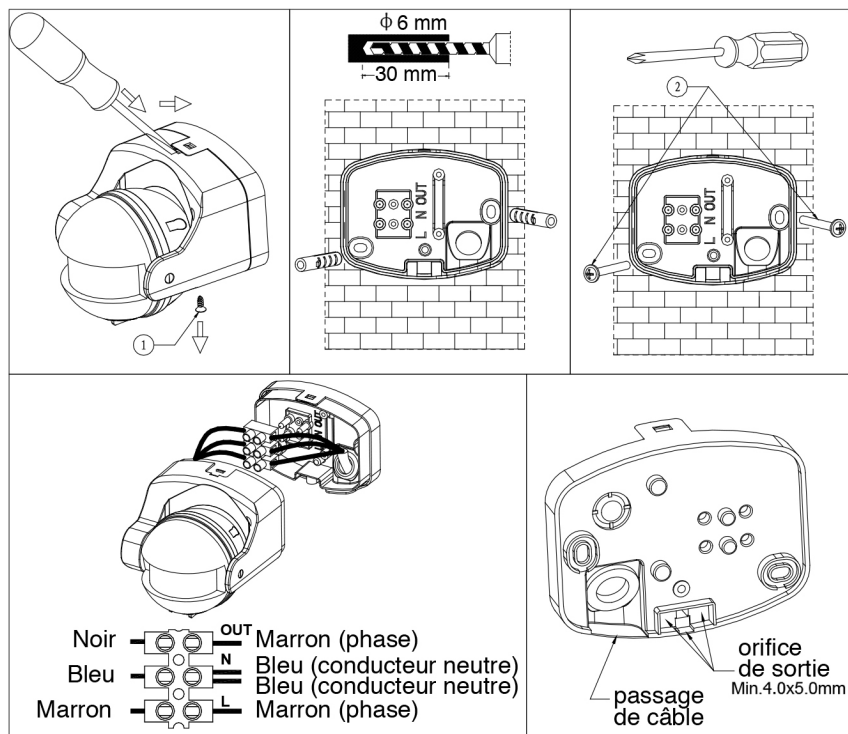
- Le capteur offre des performances optimales lorsqu'il est installé à 2 mètres du sol.
- Les arbres et buissons se trouvant dans la zone de détection du capteur peuvent provoquer des déclenchements intempestifs.
- La présence d'orifices de sorties, de hottes ou de sèche-linge à proximité peuvent également causer des déclenchements intempestifs.

Montage de l'appareil :

Avant de commencer le montage, assurez-vous que l'alimentation électrique soit entièrement coupée.

Retirez les vis (1), enlevez le couvercle du boîtier et le bornier, installez le couvercle du boîtier sur la surface de montage à l'aide des vis, raccordez les conducteurs de phase et neutres en respectant le schéma de raccordement (voir illustration). Les fils doivent passer à travers le joint en caoutchouc.

Remontez ensuite le bornier et les vis (1).



Une fois le montage terminé, vous pouvez ajuster le champ de détection et l'état de fonctionnement du capteur PIR.

Remarque :

Lorsque l'alimentation est activée « ON », le détecteur de mouvement PIR lance la phase de préchauffage (pendant environ 40 secondes) et passe ensuite automatiquement en mode AUTO. Quand le détecteur est en mode AUTO, vous pouvez facilement tester la portée.

TEST DE PORTEE : avant d'effectuer le test de portée, réglez le bouton LUX sur la position jour (+) et le bouton DUREE sur la position minimale (-). Dès que le capteur PIR reçoit un signal de déclenchement valable à l'intérieur de sa zone de détection (comme le mouvement d'un corps humain), l'appareil branché (ex : une lampe) s'allume pendant une certaine durée. Vous obtenez la zone de détection souhaitée en déplaçant lentement le détecteur.

Une fois le test de portée terminé, vous pouvez régler le bouton LUX et le bouton DUREE dans la position souhaitée.

Réglage du niveau de la commande LUX :

Le module de commande Lux possède une fonction de détection intégrée (cellule photoélectrique), qui distingue la lumière du jour (☀) et l'obscurité (☾).

En tournant le bouton LUX dans le sens des aiguilles d'une montre, le réglage passe du mode obscurité au mode lumière du jour.

Vous pouvez régler le mode de fonctionnement de l'unité au niveau souhaité en déplaçant le bouton LUX.

Remarque : quand vous passez le bouton LUX du réglage lumière du jour au réglage obscurité (ou inversement), vous devez attendre 5 secondes avant que la cellule photoélectrique (CdS) soit stable.

Réglage de la durée :

La durée de fonctionnement après activation peut être réglée d'env. 5 – 20 secondes à env. 3 – 5 minutes. Lorsque vous tournez le bouton DUREE dans le sens des aiguilles d'une montre, la durée diminue (+ vers -).

Caractéristiques techniques :

Tension	230 V/AC, 50 Hz
Puissance	Lampes à incandescence de 1000 W max.
Zone de détection	180° et max. 8 mètres vers l'avant, modèle AL173
Délai de temporisation	Réglable de 5 – 20 secondes à 3 – 5 minutes
Niveau de commande Lux	Réglable de 10 lux à 150 lux
Protection contre les projections d'eau	IP44