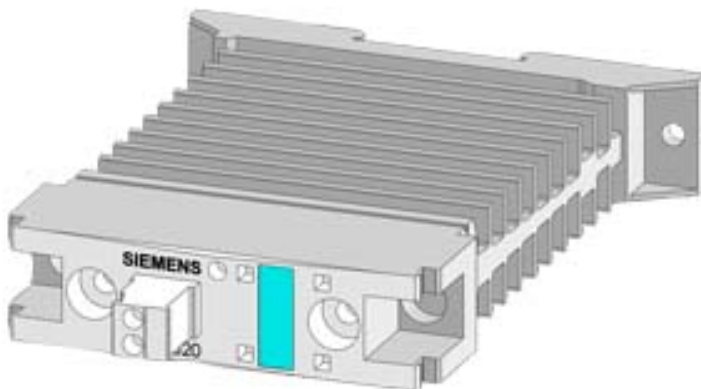


CONTACTEUR STATIQUE MONOPH.3RF2 AC51 20A
40 DEG.C 48-600V / 24V CC RACCORDEMENT PAR
COSSES RACCORDEMENT PAR COSSES



Caractéristiques techniques générales:

Nom de marque produit		SIRIUS
Désignation du produit		contacteur statique
Fonction produit		commutation au zéro de tension
Nombre de pôles pour circuit principal		1
Indice de protection IP		IP00
Désignation du produit _1 des accessoires à commander		couvre-bornes
Numéro d'article du fabricant _1 des accessoires à commander		3RF2900-3PA88
Désignation du produit _3 des accessoires à commander		convertisseur
Numéro d'article du fabricant _3 des accessoires à commander		3RF2900-0EA18
Désignation du produit _4 des accessoires à commander		surveillance de la charge
Numéro d'article du fabricant _4 des accessoires à commander		3RF2920-0GA16
Température ambiante		
• en service	°C	-25 ... +60

• à l'entreposage	°C	-55 ... +80
Altitude d'implantation pour altitude au-dessus de max.	m	1 000
Tenue aux vibrations selon CEI 60068-2-6		2g
Tenue aux chocs selon CEI 60068-2-27		15g / 11 ms
Codage d'identification des matériels électriques selon DIN 40719 complétée par CEI 204-2 selon CEI 750		K
Codage d'identification des matériels électriques selon EN 61346-2		Q
Nombre de contacts NF pour contacts auxiliaires		0
Nombre de contacts NO pour contacts auxiliaires		0
Nombre d'inverseurs pour contacts auxiliaires		0

Circuit principal:

Nombre de contacts NO pour contacts principaux		1
Nombre de contacts NF pour contacts principaux		0
Courant d'emploi		
• pour AC-1 pour 400 V Valeur assignée	A	20
• pour AC-51 Valeur assignée	A	20
Courant d'emploi min.	mA	500
Tension d'emploi pour CA		
• pour 50 Hz Valeur assignée	V	48 ... 600
• pour 60 Hz Valeur assignée	V	48 ... 600
Plage de travail rapportée à la tension de service pour CA		
• pour 50 Hz	V	40 ... 660
• pour 60 Hz	V	40 ... 660
Fréquence de service Valeur assignée	Hz	50 ... 60
Tension d'isolement Valeur assignée	V	600
Pente de la tension sur le thyristor pour contacts principaux max. admissible	V/μs	1 000
Tension de blocage sur le thyristor pour contacts principaux max. admissible	V	1 600
Courant de blocage du thyristor	mA	10
Température de déclassement	°C	40
Puissance active dissipée total typique	W	20
Tenue aux courants de choc Valeur assignée	A	600
Valeur I ² t max.	A ² ·s	1 800

Circuit de commande/ Commande:

Type de tension de la tension d'alimentation de commande		DC
Tension d'alimentation de commande 1		
• pour CC		

— Valeur initiale assignée	V	15
— Valeur finale assignée	V	24
Tension d'alimentation de commande		
• pour CC Valeur finale de reconnaissance du signal <0>	V	5
Courant de commande		
• pour tension minimale d'alimentation de commande		
— pour CC	mA	2
• pour CC Valeur assignée	mA	15

Montage/ fixation/ dimensions:






Mode de fixation		fixation par vis et par encliquetage sur rail DIN symétrique 35 mm
Mode de fixation Montage en série		Oui
Type de filetage de la vis de fixation du matériel		M4
Couple de serrage de la vis de fixation du matériel	N·m	1,5
Largeur	mm	22,5
Hauteur	mm	100
Profondeur	mm	140,5

Raccordements/ Bornes:

Type du raccordement électrique pour circuit principal		raccordement câbles ronds
Type de filetage de la vis de raccordement pour contacts principaux		M5
Couple de serrage pour contacts principaux pour raccordement par vis	N·m	2 ... 2,5
Type de sections de câble raccordables pour contacts principaux		JIS C 2805 R 2-5, 5,5-5, 8-5, 14-5
Type de sections de câble raccordables		DIN 46234 -5-2,5, -5-6, -5-10, -5-16, -5-25
• pour cosse de câble selon DIN pour contacts principaux		
• pour câbles AWG		1x (AWG 20 ... 12)
— pour contacts auxiliaires et de commande		
Type de sections de câble raccordables pour contacts auxiliaires et de commande		1x (0,5 ... 2,5 mm ²), 2x (0,5 ... 1,0 mm ²)
• Ame massive		
• Ame souple		
— avec embouts		1x (0,5 ... 2,5 mm ²), 2x (0,5 ... 1,0 mm ²)
— sans traitement de l'embout		1x (0,5 ... 2,5 mm ²), 2x (0,5 ... 1,0 mm ²)
Section de câble raccordable		
• pour contacts auxiliaires et de commande		
— Ame massive	mm ²	0,5 ... 2,5

— Ame souple		
— avec embouts	mm ²	0,5 ... 2,5
— sans traitement de l'embout	mm ²	0,5 ... 2,5
Numéro AWG comme diamètre codé de câble raccordable		
• pour contacts auxiliaires et de commande		20 ... 12
Type du raccordement électrique pour circuits auxiliaire et de commande		raccordement câbles ronds
Type de filetage de la vis de raccordement des contacts auxiliaires et de commande		M3
Longueur d'isolation du câble		
• pour contacts principaux	mm	10
• pour contacts auxiliaires et de commande	mm	10
Couple de serrage pour contacts auxiliaires et de commande pour raccordement par vis	N·m	0,5 ... 0,6
Couple de serrage [lbf·in] pour contacts auxiliaires et de commande pour raccordement par vis	lbf·in	4,5 ... 5,3

Certificats/ homologations:

General Product Approval	EMC	Declaration of Conformity	Test Certificates
 CSA	 UL	 EAC	 C-TICK
		 EG-Konf.	Typprüfbescheinigung/Werkszeugnis

other

[Umweltbestätigung](#)

Autres informations

Protection contre les courts, version de la cartouche-fusible

https://www.automation.siemens.com/cd-static/material/info/3RF23_eng.pdf

Information- and Downloadcenter (Catalogues, Brochures,...)

<http://www.siemens.com/industrial-controls/catalogs>

Industry Mall (système de commande en ligne)

<http://www.siemens.com/industrymall>

Générateur CAX en ligne

<http://support.automation.siemens.com/WW/CAXorder/default.aspx?lang=en&mlfb=3RF23203AA06>

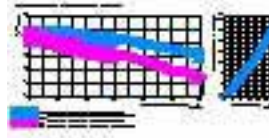
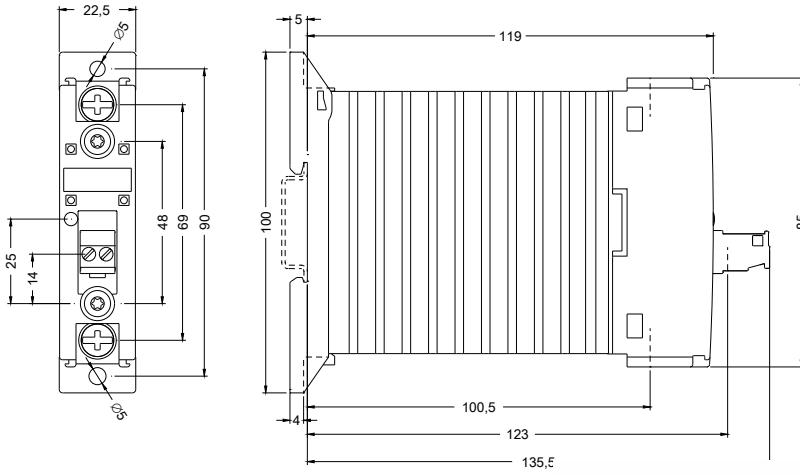
Service&Support (manuels, certificats, caractéristiques, questions fréquentes FAQ, etc.)

<https://support.industry.siemens.com/cs/ww/fr/ps/3RF23203AA06>

Banque de données images (photos des produits, schémas cotés 2D, modèles 3D, schémas des connexions, macros

EPLAN, ...)

http://www.automation.siemens.com/bilddb/cax_de.aspx?mlfb=3RF23203AA06&lang=en



dernière modification :

17.07.2015