



Déclencheurs à manque de tension PKZ0(4), PKE, AC, 230 V 50 Hz, Bornes à vis

Référence U-PKZ0(230V50HZ)
N° de catalogue 073135
Alternate Catalog No. XTPAXUVR230V50H

Gamme de livraison

Gamme		Equipements complémentaires
Equipements complémentaires		Déclencheur à manque de tension
Tension de commande		230 V 50 Hz
Type de tension		Tension normale
Commande du courant		AC
Schéma		
Raccordement		Bornes à vis
Utilisation pour		Déclencheurs à manque de tension PKZ0(4), PKE
Utilisation avec		PKZM0 PKZM4 PKZM0-T PKM0 PKZM01 PKE
<p>Remarques Peut être installé à gauche de : Disjoncteurs-moteurs Peut être combiné avec : Déclencheur shunt A-PKZ0 Si combiné à un disjoncteur, peut être utilisé comme dispositif d'arrêt d'urgence selon CEI/EN 60204.</p>		

Caractéristiques techniques

Généralités

Sections raccordables		mm ²
à âme massive ou souples, avec embout		mm ² 1 x (0,75 - 2,5) 2 x (0,75 - 2,5)
âme massive ou multibrins		AWG 1 x (18 - 14) 2 x (18 - 14)
Tension de commande		230 V 50 Hz

Tension d'appel/d'ouverture

Tension d'appel	x U _c	0,85 - 1,1
Tension d'ouverture	x U _c	0,7 - 0,35

Consommation

AC			
Consommation à l'appel	Appel	VA	5
Consommation au maintien	Maintien	VA	3

Vérification de la conception selon IEC/EN 61439

Caractéristiques techniques pour la vérification de la conception			
Courant assigné d'emploi pour indication de la puissance dissipée	I_n	A	0
Puissance dissipée par pôle, en fonction du courant	P_{vid}	W	0
Puissance dissipée du matériel, fonction du courant	P_{vid}	W	0
Puissance dissipée statique, dépendante du courant	P_{vs}	W	0.5
Pouvoir d'émission de puissance dissipée	P_{ve}	W	0
Température d'emploi min.		°C	-25
Température d'emploi max.		°C	55
Certificat d'homologation IEC/EN 61439			
10.2 Résistance des matériaux et des pièces			
10.2.2 Résistance à la corrosion			Les exigences de la norme produit sont respectées.
10.2.3.1 Résistance à la chaleur de l'enveloppe			Les exigences de la norme produit sont respectées.
10.2.3.2 Résistance Matières isolantes Chaleur normale			Les exigences de la norme produit sont respectées.
10.2.3.3 Résistance Matières isolantes Chaleur exceptionnelle			Les exigences de la norme produit sont respectées.
10.2.4 Résistance aux UV			Les exigences de la norme produit sont respectées.
10.2.5 Elevation			Sans objet du fait que l'ensemble de l'appareillage doit être évalué.
10.2.6 Essai de choc			Sans objet du fait que l'ensemble de l'appareillage doit être évalué.
10.2.7 Inscriptions			Les exigences de la norme produit sont respectées.
10.3 Degré de protection des enveloppes			Sans objet du fait que l'ensemble de l'appareillage doit être évalué.
10.4 Distances d'isolement et lignes de fuite			Les exigences de la norme produit sont respectées.
10.5 Protection contre les chocs électriques			Sans objet du fait que l'ensemble de l'appareillage doit être évalué.
10.6 Montage de matériel			Sans objet du fait que l'ensemble de l'appareillage doit être évalué.
10.7 Circuits électriques et raccordements internes			Sous la responsabilité du tableautier.
10.8 Raccordements pour conducteurs passés de l'extérieur			Sous la responsabilité du tableautier.
10.9 Propriétés d'isolement			
10.9.2 Tension de tenue à fréquence industrielle			Sous la responsabilité du tableautier.
10.9.3 Tension de tenue aux chocs			Sous la responsabilité du tableautier.
10.9.4 Test d'enveloppes en matière isolante			Sous la responsabilité du tableautier.
10.10 Echauffement			Le calcul de l'échauffement est sous la responsabilité du tableautier. Eaton fournit les données de puissance dissipée des appareils.
10.11 Tenue aux courts-circuits			Sous la responsabilité du tableautier. Les spécifications des appareils doivent être respectées.
10.12 Compatibilité électromagnétique			Sous la responsabilité du tableautier. Les spécifications des appareils doivent être respectées.
10.13 Fonctionnement mécanique			Au niveau de l'appareil, les conditions requises sont remplies dans la mesure où les instructions de la notice de montage (IL) sont prises en compte.

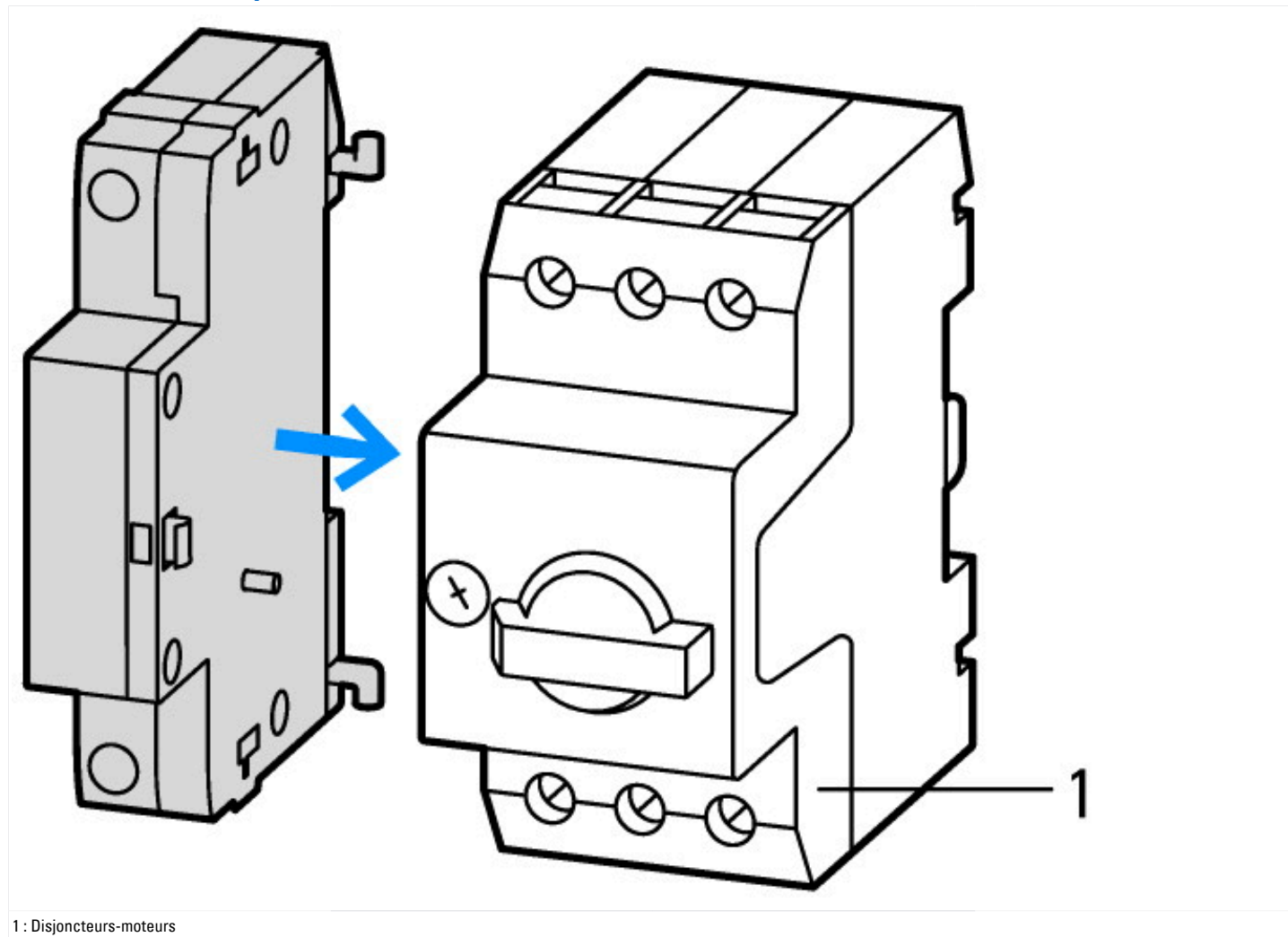
Caractéristiques techniques ETIM 7.0

Commutateurs basse tension (EG000017) / Bobine à manque de tension (EC001022)			
Electricité, Electronique, Automatisation et Commande / Technique de commutation basse tension / Interrupteur de puissance (BT, < 1 kV) / Déclencheur à manque de tension (ecl@ss10.0.1-27-37-04-17 [AKF015013])			
tension d'alimentation de courant nominal Us à CA 50 Hz	V		230 - 230
tension d'alimentation de courant nominal Us à CA 60 Hz	V		0 - 0
tension d'alimentation de courant nominal Us CC	V		0 - 0
type de tension d'actionnement			AC
finition du raccordement électrique			borne à vis
nombre de contacts en tant que contacts à fermeture			0
nombre de contacts en tant que contacts à ouverture			0
nombre de contacts en tant qu'inverseurs			0
retardé			non
adapté à un disjoncteur			non
adapté à un commutateur			non
adapté à un commutateur de protection de moteur			oui
adapté à un relais de surcharge			non

Homologations

Product Standards		UL 508; CSA-C22.2 No. 14; IEC60947-4-1; CE marking
UL File No.		E36332
UL Category Control No.		NLRV
CSA File No.		165628
CSA Class No.		3211-05
North America Certification		UL listed, CSA certified
Specially designed for North America		No

Courbes caractéristiques



Encombres

