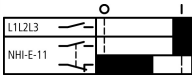
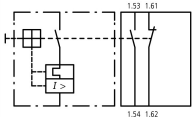




Contact auxiliaire normal, NHI-E, 1 F, 1 O, Peut être installé devant, Bornes à vis

Référence NHI-E-11-PKZO
N° de catalogue 082882
Alternate Catalog No. XTPAXFA11

Gamme de livraison

Gamme		Equipements complémentaires
Equipements complémentaires		Contacts auxiliaires de position
		Peut être installé devant La désignation des bornes diffère de celle d'un contact auxiliaire pouvant être installé sur le côté
Nombre de contacts		
F = contact à fermeture		1 F
O = contact à ouverture		1 O
Diagramme des contacts		
Schéma		
Raccordement		Bornes à vis
Utilisation pour		Contacts auxiliaires de position PKZO(4)
Utilisation avec		PKZM01 PKZM0 PKZM4 PKZM0-T PKM0 PKE
Remarques Peut être installé sur : Disjoncteurs-moteurs Disjoncteurs-transformateurs Disjoncteur-moteur pour des combinaisons de démarreur (À partir du numéro de série 01) La largeur de 45 mm (PKZM0 et PKZM01) ou 55 mm (PKZM4) des disjoncteurs-moteurs ne change pas.		

Caractéristiques techniques

Contacts auxiliaires

Tension assignée de tenue aux chocs	U_{imp}	V AC	4000
Catégorie de surtension/Degré de pollution			III/3
Tension assignée d'emploi	U_e	V	
	U_e	V AC	440
	U_e	V DC	250
Séparation sûre selon EN 61140			
entre contacts auxiliaires et circuits principaux		V AC	690
Courant assigné d'emploi	I_e	A	
AC-15			
220 - 240 V	I_e	A	1
DC-11 L/R ≤ 40 ms			
24 V	I_e	A	2
Longévité mécanique		F	
Longévité mécanique	manœuvres	$\times 10^6$	> 0.1

Longévité électrique	manœuvres	$\times 10^6$	> 0.1
Fiabilité des contacts	Taux de défaillances	λ	$< 10^{-8}$, < 1 défaut sur 100 millions de manœuvres (sous $U_e = 24$ V DC, $U_{min} = 17$ V, $I_{min} = 5,4$ mA)
Tenue aux courts-circuits sans soudure			
avec fusible		A gG/gL	10

Sections raccordables

à âme massive ou souples, avec embout		mm ²	0,75 - 1,5
âme massive ou multibrins		AWG	18 ... 16

Caractéristiques électriques homologuées

Pilot Duty			
Avec bobine AC			E150
General Use			
DC		V	250
DC		A	0.5

Vérification de la conception selon IEC/EN 61439

Caractéristiques techniques pour la vérification de la conception			
Courant assigné d'emploi pour indication de la puissance dissipée	I_n	A	1
Puissance dissipée par pôle, en fonction du courant	P_{vid}	W	0.01
Puissance dissipée du matériel, fonction du courant	P_{vid}	W	0
Puissance dissipée statique, dépendante du courant	P_{vs}	W	0
Pouvoir d'émission de puissance dissipée	P_{ve}	W	0
Température d'emploi min.		°C	-25
Température d'emploi max.		°C	55
Certificat d'homologation IEC/EN 61439			
10.2 Résistance des matériaux et des pièces			
10.2.2 Résistance à la corrosion			Les exigences de la norme produit sont respectées.
10.2.3.1 Résistance à la chaleur de l'enveloppe			Les exigences de la norme produit sont respectées.
10.2.3.2 Résistance Matières isolantes Chaleur normale			Les exigences de la norme produit sont respectées.
10.2.3.3 Résistance Matières isolantes Chaleur exceptionnelle			Les exigences de la norme produit sont respectées.
10.2.4 Résistance aux UV			Les exigences de la norme produit sont respectées.
10.2.5 Elevation			Sans objet du fait que l'ensemble de l'appareillage doit être évalué.
10.2.6 Essai de choc			Sans objet du fait que l'ensemble de l'appareillage doit être évalué.
10.2.7 Inscriptions			Les exigences de la norme produit sont respectées.
10.3 Degré de protection des enveloppes			Sans objet du fait que l'ensemble de l'appareillage doit être évalué.
10.4 Distances d'isolement et lignes de fuite			Les exigences de la norme produit sont respectées.
10.5 Protection contre les chocs électriques			Sans objet du fait que l'ensemble de l'appareillage doit être évalué.
10.6 Montage de matériel			Sans objet du fait que l'ensemble de l'appareillage doit être évalué.
10.7 Circuits électriques et raccordements internes			Sous la responsabilité du tableautier.
10.8 Raccordements pour conducteurs passés de l'extérieur			Sous la responsabilité du tableautier.
10.9 Propriétés d'isolement			
10.9.2 Tension de tenue à fréquence industrielle			Sous la responsabilité du tableautier.
10.9.3 Tension de tenue aux chocs			Sous la responsabilité du tableautier.
10.9.4 Test d'enveloppes en matière isolante			Sous la responsabilité du tableautier.
10.10 Echauffement			Le calcul de l'échauffement est sous la responsabilité du tableautier. Eaton fournit les données de puissance dissipée des appareils.
10.11 Tenue aux courts-circuits			Sous la responsabilité du tableautier. Les spécifications des appareils doivent être respectées.
10.12 Compatibilité électromagnétique			Sous la responsabilité du tableautier. Les spécifications des appareils doivent être respectées.
10.13 Fonctionnement mécanique			Au niveau de l'appareil, les conditions requises sont remplies dans la mesure où les instructions de la notice de montage (IL) sont prises en compte.

Caractéristiques techniques ETIM 7.0

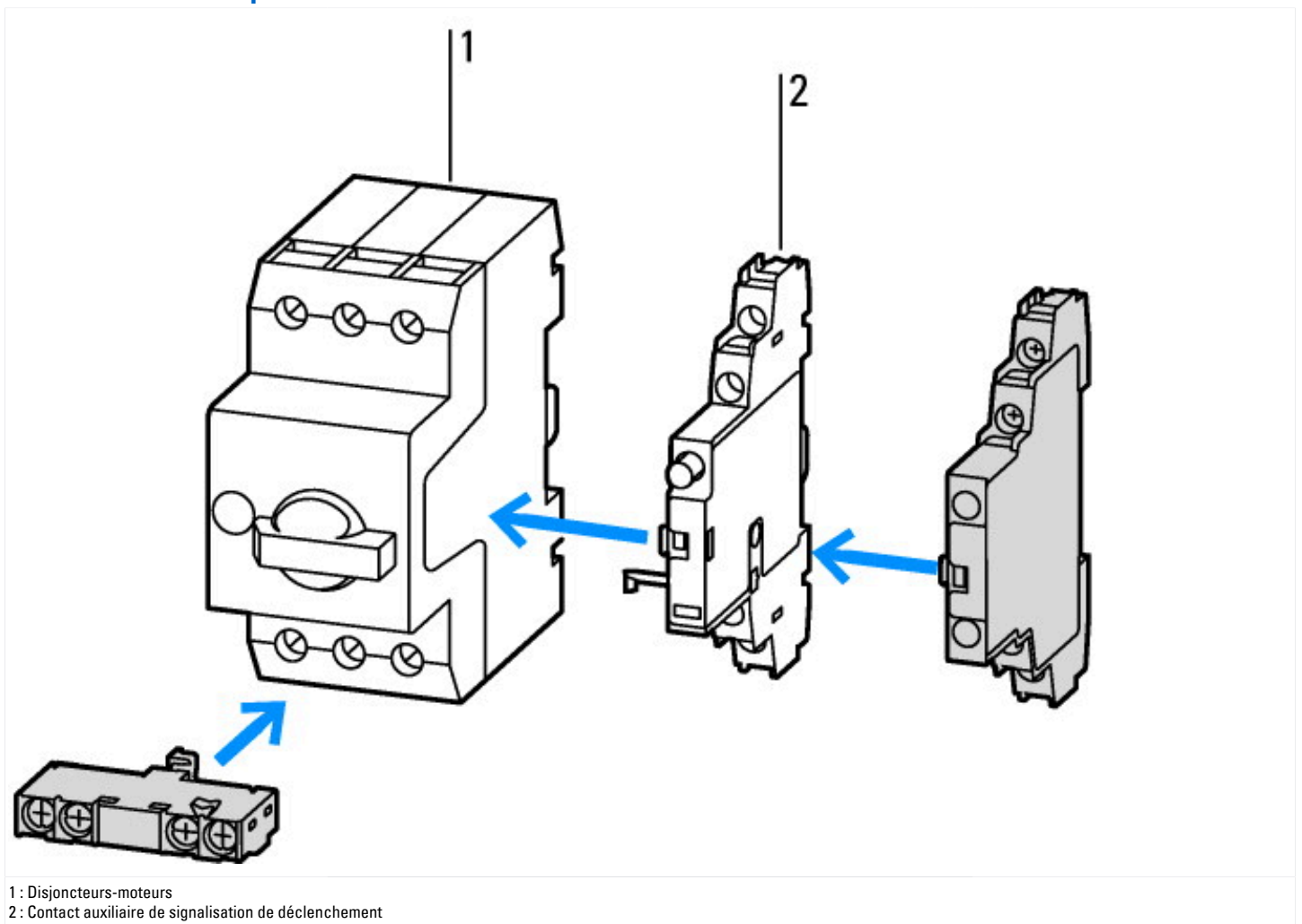
Commutateurs basse tension (EG000017) / Bloc de contact auxiliaire (EC000041)
Electricité, Electronique, Automatisation et Commande / Technique de commutation basse tension / Composant pour technologie de coupure basse tension / Bloc de contact auxiliaire (ecl@ss10.0.1-27-37-13-02 [AKN342013])

nombre de contacts en tant qu'inverseurs		0
nombre de contacts en tant que contacts à fermeture		1
nombre de contacts en tant que contacts à ouverture		1
nombre d'interrupteurs de signal d'erreur		0
courant de fonctionnement nominal CA-15, 230 V	A	1
finition du raccordement électrique		borne à vis
modèle		relevable
mode de pose		fixation frontale
douille		sans

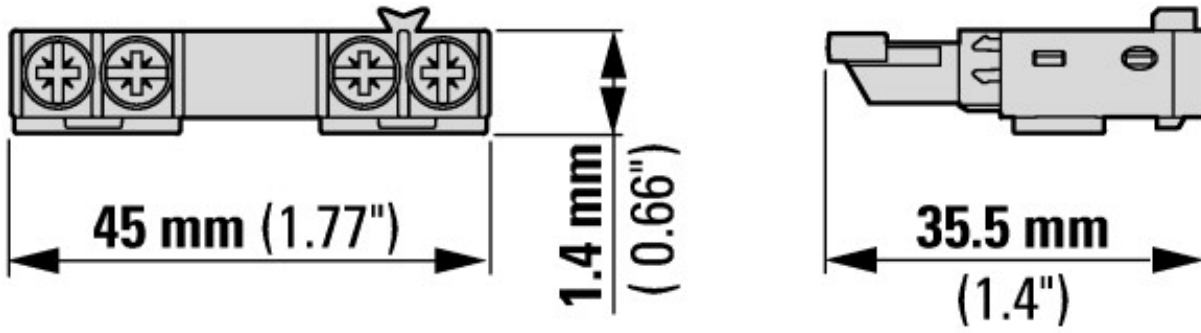
Homologations

Product Standards		UL 508; CSA-C22.2 No. 14; IEC60947-4-1; CE marking
UL File No.		E36332
UL Category Control No.		NLRV
CSA File No.		165628
CSA Class No.		3211-05
North America Certification		UL listed, CSA certified
Specially designed for North America		No

Courbes caractéristiques



Encadrements



PKZM0-...(+NHI-E-...-PKZ0)
PKZM0-...-T(+NHI-E-...-PKZ0)
PKM0-...(+NHI-E-...-PKZ0)

