



Disjoncteur de protection moteur, 3p, Ir=55-65A, borne à boulon

Référence **PKZM4-63**
 N° de catalogue **222413**
 Alternate Catalog **XTPR063DC1NL**
 No.

Gamme de livraison

Gamme			Disjoncteurs-moteurs PKZM4 jusqu'à 65 A
Fonction de base			Protection des moteurs
Remarque			Compatible également avec les moteurs de classe d'efficacité IE3.
Raccordement			Bornes à vis
Schéma			

Puissance assignée d'emploi max.

AC-3			
220 V 230 V 240 V	P	kW	18.5
380 V 400 V 415 V	P	kW	34
440 V	P	kW	37
500 V	P	kW	45
660 V 690 V	P	kW	55
Courant assigné ininterrompu	I_u	A	65

Plage de réglage

Déclencheur sur surcharge 	I_r	A	55 - 65
Déclencheur sur court-circuit 			
max.	I_{rm}	A	1008
Sensibilité au manque de phase			IEC/EN 60947-4-1, VDE 0660 partie 102
Protection contre l'explosion (Selon ATEX 94/9/EG)			PTB 10, ATEX 3012, Ex II(2) G Consultez le manuel MN03402002Z-DE/EN.

Remarques Déclencheur de surcharge : classe de déclenchement 10 A
 Peut être clipsé sur un profilé chapeau CEI/EN 60715 d'une hauteur de 7,5 ou 15 mm.

Caractéristiques techniques

Généralités

Conformité aux normes			CEI/EN 60947, VDE 0660, UL, CSA
Résistance climatique			Chaleur humide, constante, selon IEC 60068-2-78 Chaleur humide cyclique, selon IEC 60068-2-30
Température ambiante			
Stockage		°C	- 40 - 80
Appareil nu		°C	-25 - +55
Appareil sous enveloppe		°C	- 25 - 40
Position de montage			

Sens d'alimentation en énergie			quelconque
Degré de protection			
Appareil			IP20
Bornes de raccordement			IP00
Capot de protection directs en cas d'actionnement vertical par l'avant (EN 50274)			Sécurité des doigts et du dos de la main assurée
Résistance aux chocs (onde demi-sinusoïdale 10 ms) selon IEC 60068-2-27		g	15
Altitude d'installation		m	max. 2000
Sections raccordables, conducteurs principaux			
Bornes à vis			
Conducteur à âme massive		mm ²	1 x (1 - 50) 2 x (1 - 35)
souples avec embout selon DIN 46228		mm ²	1 x (1 - 35) 2 x (1 - 35)
âme massive ou multibrins		AWG	14 - 2
Longueur à dénuder		mm	14
Couple de serrage des boulons de raccordement			
conducteurs principaux		Nm	3.3

Circuits principaux

Tension assignée de tenue aux chocs	U_{imp}	V AC	6000
Catégorie de surtension/Degré de pollution			III/3
Tension assignée d'emploi	U_e	V AC	690
Courant assigné ininterrompu = courant assigné d'emploi	$I_u = I_e$	A	65
Fréquence assignée	f	Hz	40 - 60
Pertes par effet Joule (pour les 3 pôles à chaud)		W	33,5
Impédance par phase		mΩ	2
Longévité mécanique	manœuvres	$\times 10^6$	0.03
Longévité électrique (AC-3 sous 400 V)			
Longévité électrique	manœuvres	$\times 10^6$	> 0.03
Fréquence de commutations max.		man./h	40
Tenue aux courts-circuits			
DC			
Tenue aux courts-circuits		kA	60
Remarque			jusqu'à 250 V
Puissance de coupure du moteur			
AC-3 (jusqu'à 690 V)		A	max. 65
DC-5 (jusqu'à 250 V)		A	63 (3 contacts de série)

Blocs de déclenchement

Compensation de température			
selon IEC/EN 60947, VDE 0660		°C	- 5 ... 40
Plage de fonctionnement		°C	- 25 ... 55
Erreur résiduelle de compensation de température pour $T > 40$ °C			≤ 0.25 %/K
Plage de réglage du déclencheur		$\times I_u$	0.6 - 1
Déclencheur sur court-circuit			Appareil de base, à réglage fixe : $15,5 \times I_u$
Tolérance de déclenchement sur court-circuit			± 20 %
Sensibilité au manque de phase			IEC/EN 60947-4-1, VDE 0660 partie 102

Caractéristiques électriques homologuées

Pouvoir de coupure			
Puissance moteur maximale			
triphasés			
460 V/480 V		HP	40
575 V/600 V		HP	50
Courant nominal de court-circuit (Short Circuit Current Rating), type E		SCCR	
240 V		kA	50
480 Y / 277 V		kA	50
équipements complémentaires requis			BK50/3-PKZ4-E
Courant nominal de court-circuit (Short Circuit Current Rating), protection groupée		SCCR	

600 V High Fault			
Courant nominal de court-circuit SCCR (fusible)		kA	42
Fusible max.		A	600
Courant nominal de court-circuit SCCR (disjoncteur)		kA	42
max. CB		A	600

Vérification de la conception selon IEC/EN 61439

Caractéristiques techniques pour la vérification de la conception			
Courant assigné d'emploi pour indication de la puissance dissipée	I_n	A	65
Puissance dissipée par pôle, en fonction du courant	P_{vid}	W	11.17
Puissance dissipée du matériel, fonction du courant	P_{vid}	W	33.5
Puissance dissipée statique, dépendante du courant	P_{vs}	W	0
Pouvoir d'émission de puissance dissipée	P_{ve}	W	0
Température d'emploi min.		°C	-25
Température d'emploi max.		°C	55
Certificat d'homologation IEC/EN 61439			
10.2 Résistance des matériaux et des pièces			
10.2.2 Résistance à la corrosion			Les exigences de la norme produit sont respectées.
10.2.3.1 Résistance à la chaleur de l'enveloppe			Les exigences de la norme produit sont respectées.
10.2.3.2 Résistance Matières isolantes Chaleur normale			Les exigences de la norme produit sont respectées.
10.2.3.3 Résistance Matières isolantes Chaleur exceptionnelle			Les exigences de la norme produit sont respectées.
10.2.4 Résistance aux UV			Les exigences de la norme produit sont respectées.
10.2.5 Elevation			Sans objet du fait que l'ensemble de l'appareillage doit être évalué.
10.2.6 Essai de choc			Sans objet du fait que l'ensemble de l'appareillage doit être évalué.
10.2.7 Inscriptions			Les exigences de la norme produit sont respectées.
10.3 Degré de protection des enveloppes			Sans objet du fait que l'ensemble de l'appareillage doit être évalué.
10.4 Distances d'isolement et lignes de fuite			Les exigences de la norme produit sont respectées.
10.5 Protection contre les chocs électriques			Sans objet du fait que l'ensemble de l'appareillage doit être évalué.
10.6 Montage de matériel			Sans objet du fait que l'ensemble de l'appareillage doit être évalué.
10.7 Circuits électriques et raccordements internes			Sous la responsabilité du tableautier.
10.8 Raccordements pour conducteurs passés de l'extérieur			Sous la responsabilité du tableautier.
10.9 Propriétés d'isolement			
10.9.2 Tension de tenue à fréquence industrielle			Sous la responsabilité du tableautier.
10.9.3 Tension de tenue aux chocs			Sous la responsabilité du tableautier.
10.9.4 Test d'enveloppes en matière isolante			Sous la responsabilité du tableautier.
10.10 Echauffement			Le calcul de l'échauffement est sous la responsabilité du tableautier. Eaton fournit les données de puissance dissipée des appareils.
10.11 Tenue aux courts-circuits			Sous la responsabilité du tableautier. Les spécifications des appareils doivent être respectées.
10.12 Compatibilité électromagnétique			Sous la responsabilité du tableautier. Les spécifications des appareils doivent être respectées.
10.13 Fonctionnement mécanique			Au niveau de l'appareil, les conditions requises sont remplies dans la mesure où les instructions de la notice de montage (IL) sont prises en compte.

Caractéristiques techniques ETIM 7.0

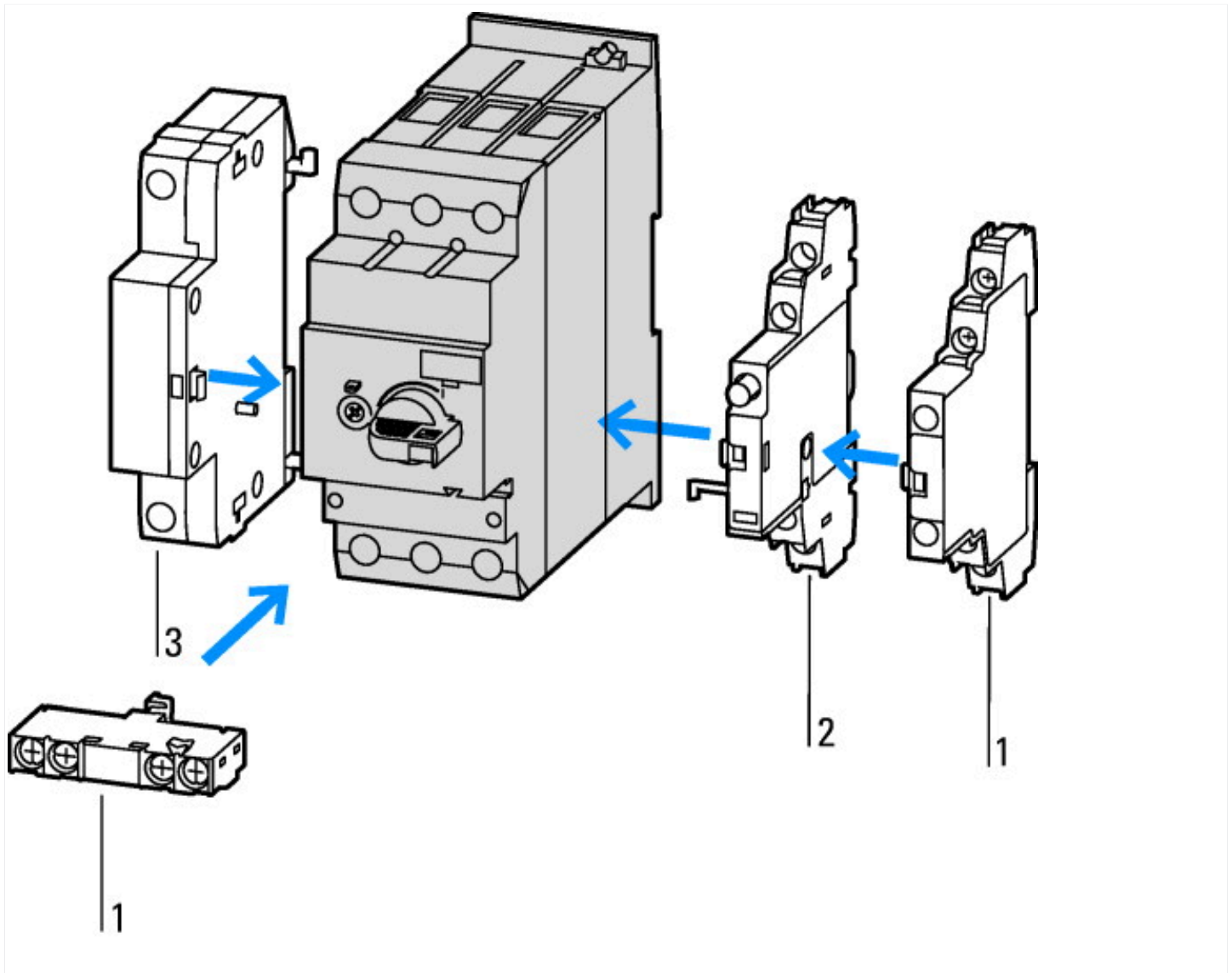
Commutateurs basse tension (EG000017) / Disjoncteur moteur (EC000074)			
Electricité, Electronique, Automatisation et Commande / Technique de commutation basse tension / Interrupteur de puissance (BT, < 1 kV) / Interrupteur de puissance pour combinaison de démarreurs (ecl@ss10.0.1-27-37-04-01 [AGZ529016])			
réglage de courant du déclencheur de surcharge		A	55 - 65
plage de réglage du déclencheur de court-circuit non retardé		A	977 - 977
avec protection thermique			oui
sensible à une défaillance de phase			oui
technique de déclenchement			thermomagnétique
tension de fonctionnement normale		V	690 - 690
courant permanent nominal (Iu)		A	65
puissance de fonctionnement nominale, CA-3, 230 V		kW	18.5
puissance de fonctionnement nominale, CA-3, 400 V		kW	34

type de raccordement du circuit principal		borne à vis
finition de l'élément d'actionnement		bouton rotatif
type de construction de l'appareil		technique d'encastrement fixe pour appareil encastré
avec commutateur auxiliaire intégré		non
avec déclencheur à sous-tension intégré		non
nombre de pôles		3
courant de commutation de court-circuit limite nominal I _{cu} à 400 V, CA	kA	50
indice de protection (IP)		IP20
hauteur	mm	140
largeur	mm	55
profondeur	mm	160

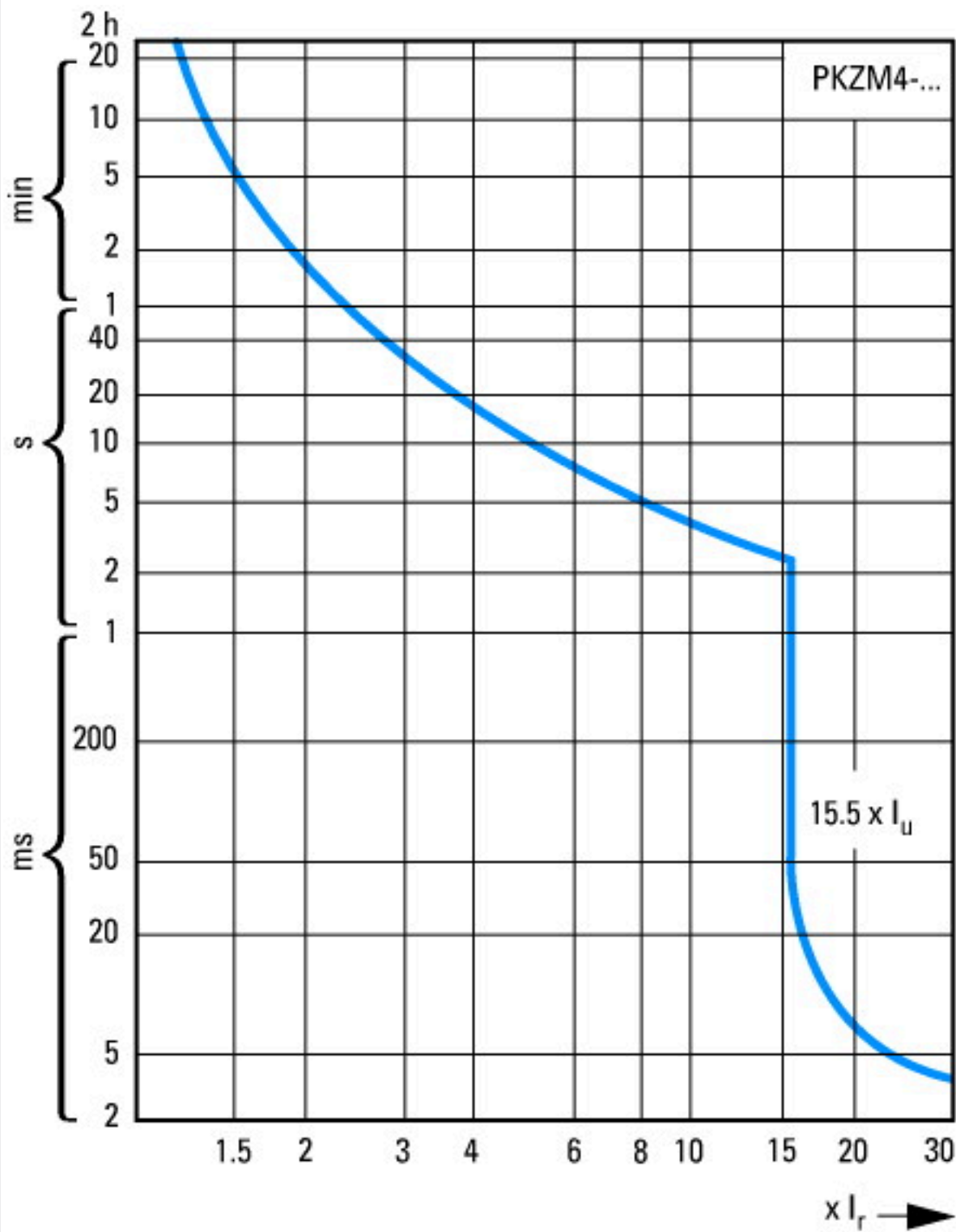
Homologations

Product Standards		IEC/EN 60947-4-1; UL 60947-4-1; CSA - C22.2 No. 60947-4-1-14; CE marking
UL File No.		E36332
UL Category Control No.		NLRV
CSA File No.		165628
CSA Class No.		3211-05
North America Certification		UL listed, CSA certified
Specially designed for North America		No
Suitable for		Branch circuit: Manual type E if used with terminal, or suitable for group installations

Courbes caractéristiques

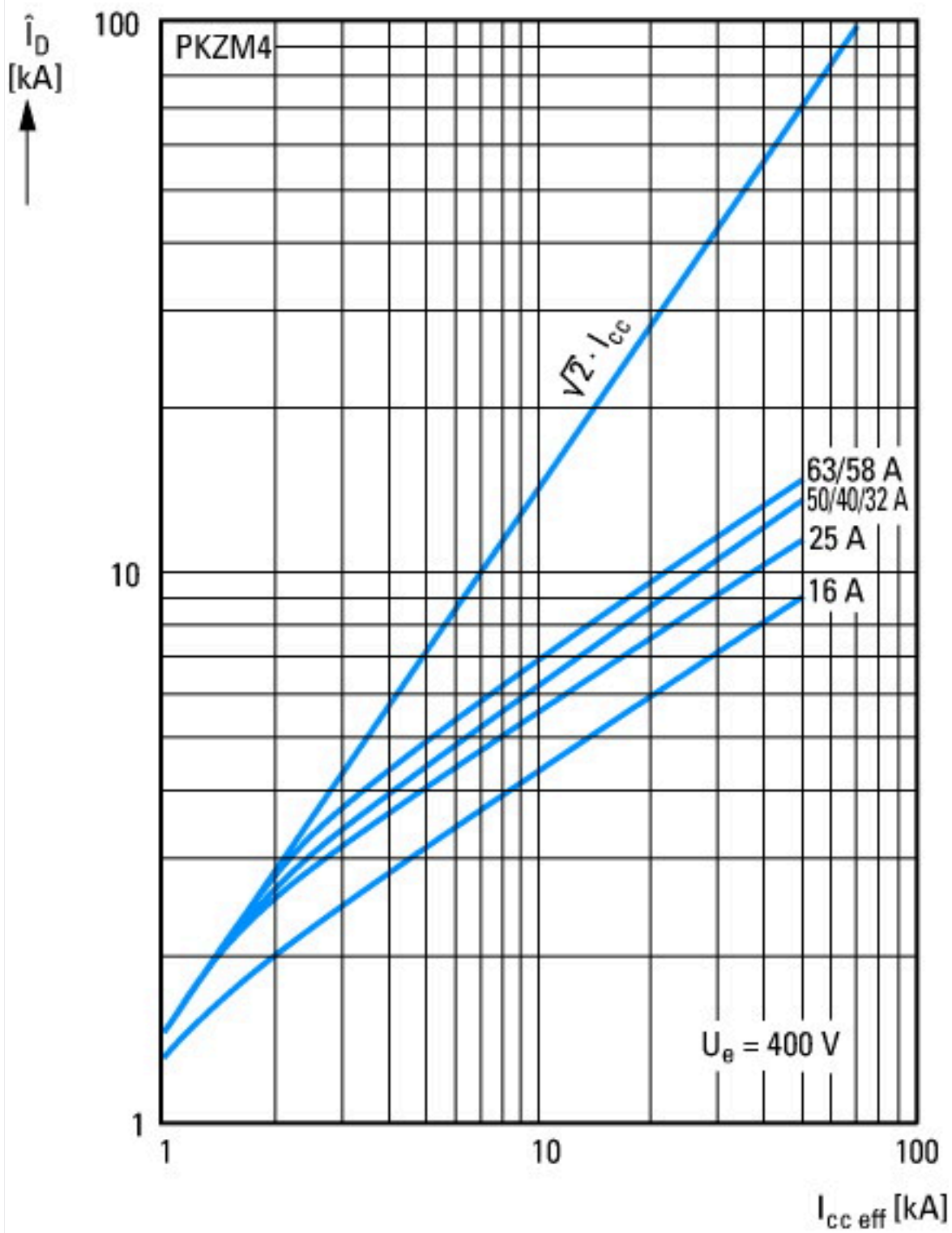


- 1 : Contact auxiliaire standard
 2 : Contact auxiliaire de signalisation de déclenchement

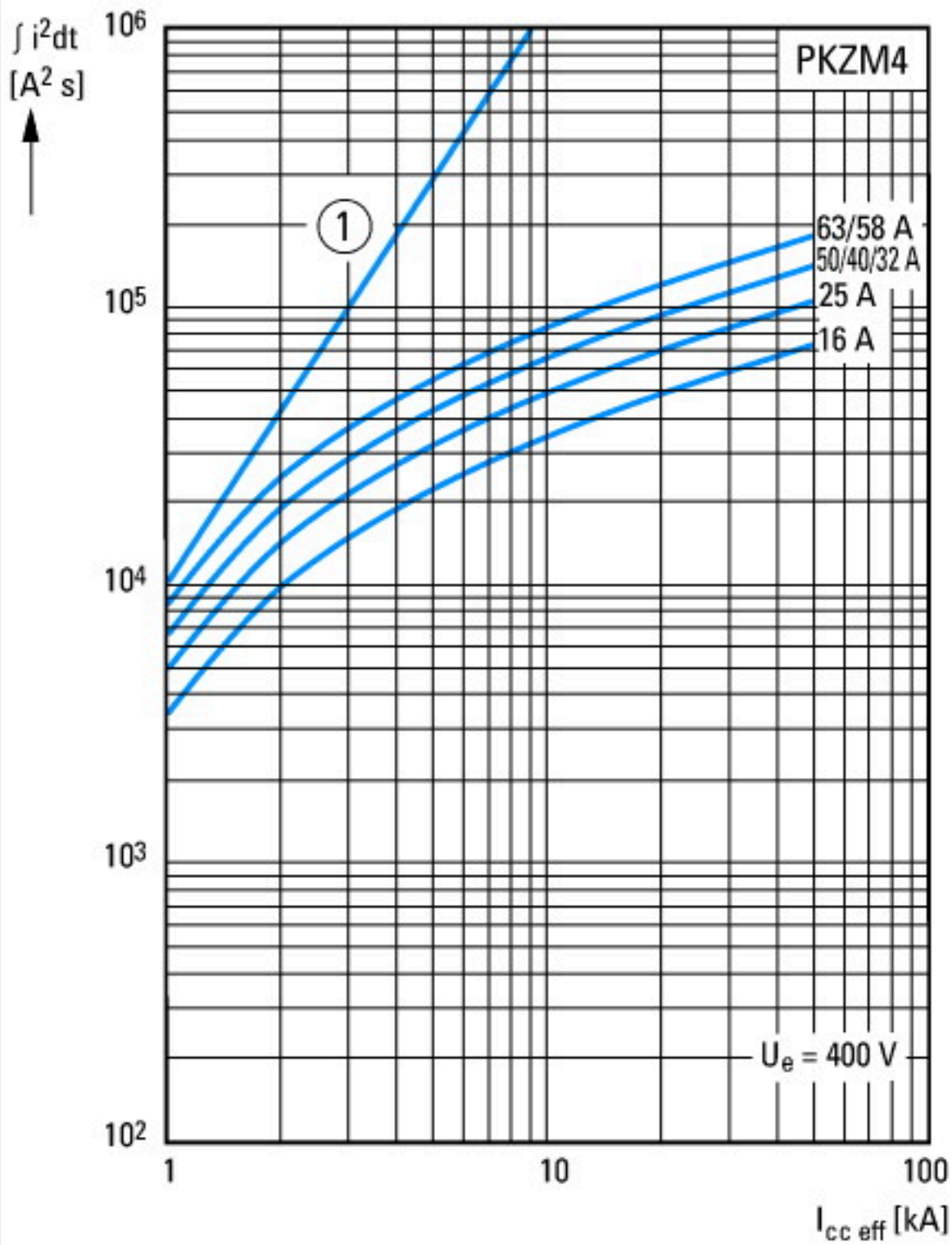


Courbes de déclenchement de disjoncteur moteur PKZM4-...

- 1 : Niveau minimum, triphasé
- 2 : Niveau maximum, triphasé
- 3 : Marqueur minimum, biphase
- 4 : Marqueur maximum, biphase

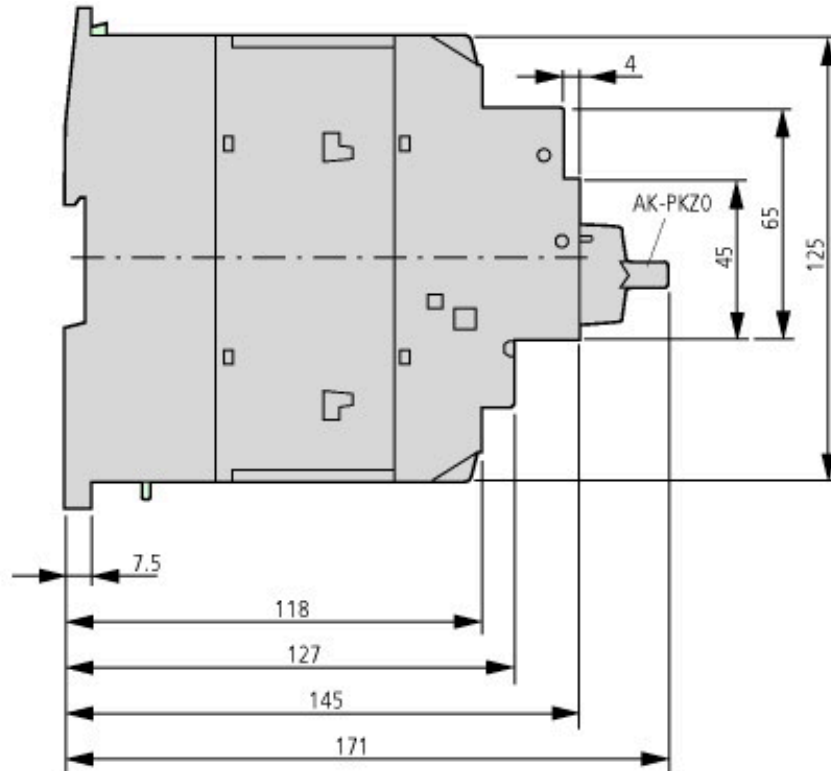
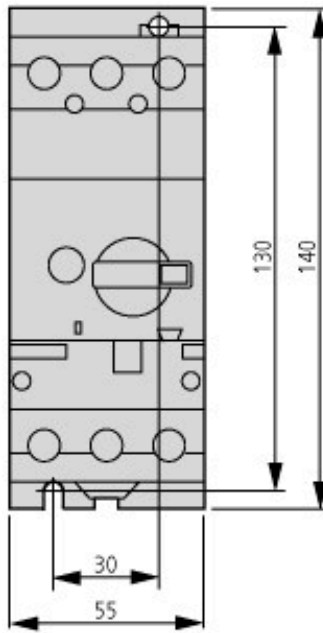
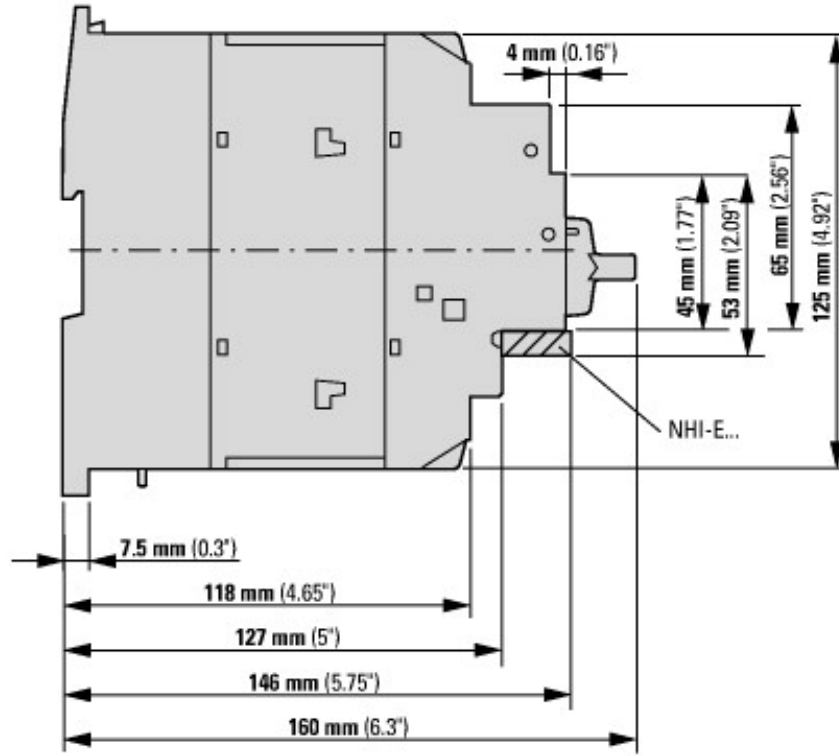
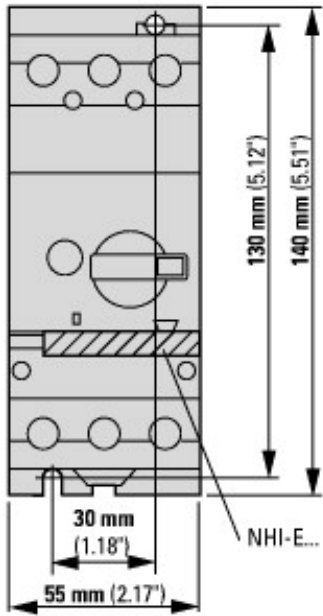


Courant de non-déclenchement



① 1. Ere demi-alternance
Contrainte thermique

Encadrements



PKZM4-... +AK-PKZ0