



Manette de commande extérieure, pour MCC-V, 90°, tournée

Référence PKZ0-XH-MCC
N° de catalogue 106136
Alternate Catalog XTPAXRHM90B
No.

Gamme de livraison

Gamme		Equipements complémentaires
Equipements complémentaires		Manette de commande extérieure
		Pour une utilisation comme interrupteurs généraux selon EN 60204 dans un équipement de commande moteur centralisée équipé d'un PKZM0 tourné de 90° noir
Utilisation avec		PKZM0 PKZM4
Utilisation pour		Manette de commande extérieure PKZ0(4)
Degré de protection		IP65

Remarques L'arbre d'extension enfichable PKZ0-XAH peut être découpé à la longueur souhaitée pour des profondeurs de montage de 100 à 240 mm.
 Porteur avec arbre d'extension inclus de série.
 Avec position d'interrupteur de marche/arrêt et « + » (déclenché), verrouillable.
 Avec 3 cadenas, épaisseur du morillon de 4 à 8 mm.
 Ne peut pas être utilisé en combinaison avec VHI20-PKZ0.
 ZFS... (sauf pour ZFS-(L)TS-NZM) et des plaques avant peuvent être utilisées.

Vérification de la conception selon IEC/EN 61439

Caractéristiques techniques pour la vérification de la conception			
Courant assigné d'emploi pour indication de la puissance dissipée	I_n	A	0
Puissance dissipée par pôle, en fonction du courant	P_{vid}	W	0
Puissance dissipée du matériel, fonction du courant	P_{vid}	W	0
Puissance dissipée statique, dépendante du courant	P_{vs}	W	0
Pouvoir d'émission de puissance dissipée	P_{ve}	W	0
Température d'emploi min.		°C	-25
Température d'emploi max.		°C	55
Certificat d'homologation IEC/EN 61439			
10.2 Résistance des matériaux et des pièces			
10.2.2 Résistance à la corrosion			Les exigences de la norme produit sont respectées.
10.2.3.1 Résistance à la chaleur de l'enveloppe			Les exigences de la norme produit sont respectées.
10.2.3.2 Résistance Matières isolantes Chaleur normale			Les exigences de la norme produit sont respectées.
10.2.3.3 Résistance Matières isolantes Chaleur exceptionnelle			Les exigences de la norme produit sont respectées.
10.2.4 Résistance aux UV			Sur demande
10.2.5 Elevation			Sans objet du fait que l'ensemble de l'appareillage doit être évalué.
10.2.6 Essai de choc			Sans objet du fait que l'ensemble de l'appareillage doit être évalué.
10.2.7 Inscriptions			Les exigences de la norme produit sont respectées.
10.3 Degré de protection des enveloppes			Sans objet du fait que l'ensemble de l'appareillage doit être évalué.
10.4 Distances d'isolement et lignes de fuite			Les exigences de la norme produit sont respectées.
10.5 Protection contre les chocs électriques			Sans objet du fait que l'ensemble de l'appareillage doit être évalué.
10.6 Montage de matériel			Sans objet du fait que l'ensemble de l'appareillage doit être évalué.
10.7 Circuits électriques et raccordements internes			Sous la responsabilité du tableautier.
10.8 Raccordements pour conducteurs passés de l'extérieur			Sous la responsabilité du tableautier.
10.9 Propriétés d'isolement			
10.9.2 Tension de tenue à fréquence industrielle			Sous la responsabilité du tableautier.
10.9.3 Tension de tenue aux chocs			Sous la responsabilité du tableautier.
10.9.4 Test d'enveloppes en matière isolante			Sous la responsabilité du tableautier.
10.10 Echauffement			Sans objet.
10.11 Tenue aux courts-circuits			Sous la responsabilité du tableautier. Les spécifications des appareils doivent être respectées.

10.12 Compatibilité électromagnétique			Sous la responsabilité du tableautier. Les spécifications des appareils doivent être respectées.
10.13 Fonctionnement mécanique			Au niveau de l'appareil, les conditions requises sont remplies dans la mesure où les instructions de la notice de montage (IL) sont prises en compte.

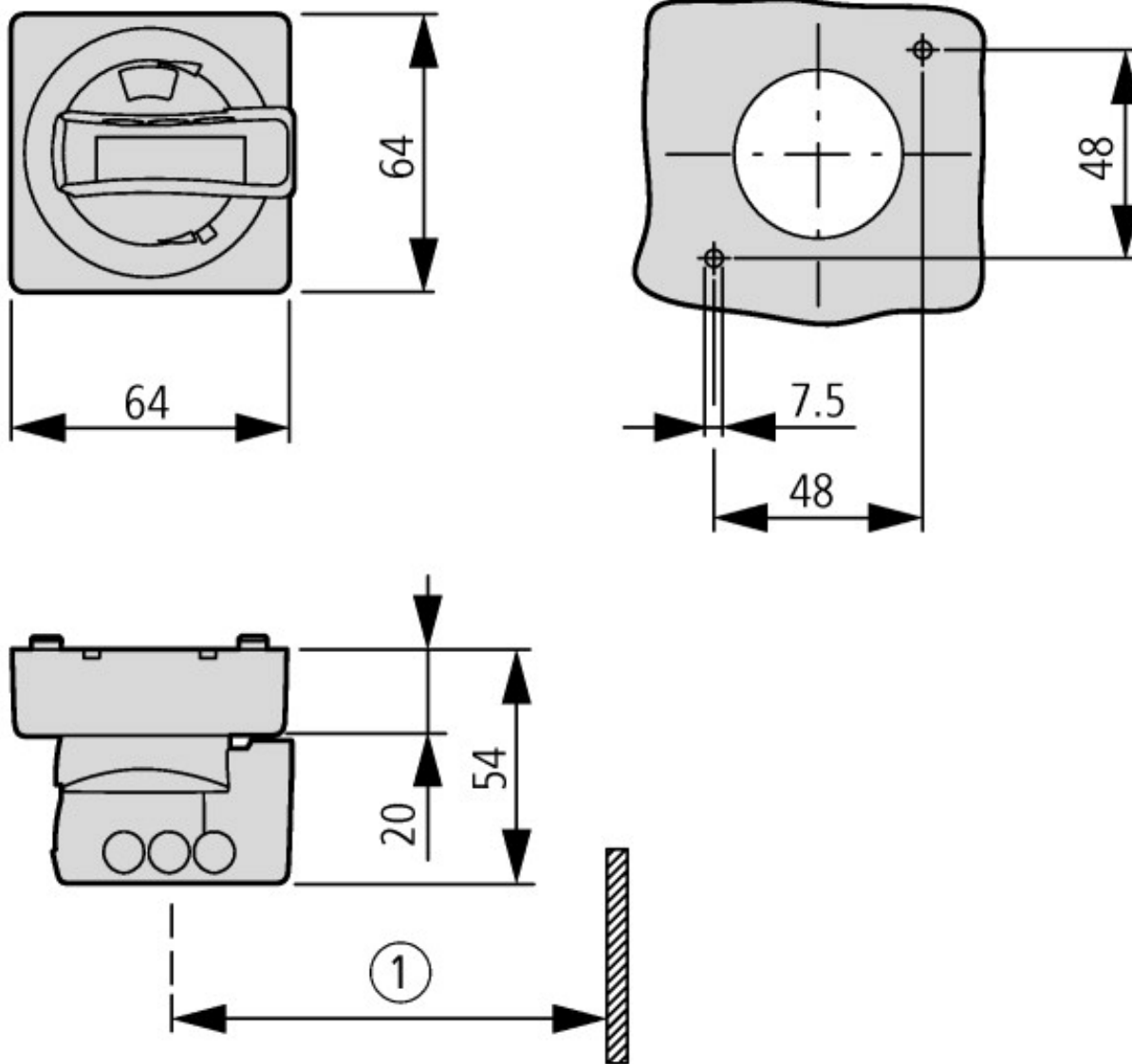
Caractéristiques techniques ETIM 7.0

Commutateurs basse tension (EG000017) / Poignée pour disjoncteur (EC000229)			
Electricité, Electronique, Automatisation et Commande / Technique de commutation basse tension / Interrupteur de puissance (BT, < 1 kV) / Poignée pour commutateur (ec1@ss10.0.1-27-37-04-14 [AKF012014])			
verrouillable			oui
couleur			noir
adapté à un arrêt d'urgence			non
avec axe			oui
adapté à un disjoncteur			non
adapté à un disjoncteur de puissance interrupteur de charge compact			non

Homologations

Product Standards			UL 508; CSA-C22.2 No. 14; IEC60947-4-1; CE marking
UL File No.			E36332
UL Category Control No.			NLRV
CSA File No.			165628
CSA Class No.			3211-05
North America Certification			UL listed, CSA certified
Specially designed for North America			No
Degree of Protection			IEC: IP65, UL/CSA Type: 4X, 12

Encombres



Profondeur de montage : 125 à 240 mm du bord supérieur du profilé chapeau DIN au bord de la porte d'armoire ou du couvercle
① 100 mm min. jusqu'à la charnière du couvercle