



**Manette de commande extérieure, EN60204, version NA**

**Référence** PKZ0-XRH  
**N° de catalogue** 106133  
**Alternate Catalog No.** XTPAXRHMY

**Gamme de livraison**

|                             |  |  |
|-----------------------------|--|--|
| Gamme                       |  | Equipements complémentaires  |
| Equipements complémentaires |  | Manette de commande extérieure   |
|                             |  | Pour une utilisation comme interrupteurs généraux avec fonction d'arrêt d'urgence selon EN 60204 |
|                             |  | Rouge-jaune  |
| Utilisation avec            |  | PKZM0<br>PKZM4   |
| Utilisation pour            |  | Manette de commande extérieure PKZ0(4)   |
| Degré de protection         |  | IP65   |

**Remarques** L'arbre d'extension enfichable PKZ0-XAH peut être découpé à la longueur souhaitée pour des profondeurs de montage de 100 à 240 mm.  
 Porteur avec arbre d'extension inclus de série.  
 Avec position d'interrupteur de marche/arrêt et « + » (déclenché), verrouillable.  
 Avec 3 cadenas, épaisseur du morillon de 4 à 8 mm.  
 Ne peut pas être utilisé en combinaison avec VH120-PKZ0.  
 ZFS... (sauf pour ZFS-(L)TS-NZM) et des plaques avant peuvent être utilisées.

**Vérification de la conception selon IEC/EN 61439**

| Caractéristiques techniques pour la vérification de la conception |           |    |  |
|---|-----------|----|--|
| Courant assigné d'emploi pour indication de la puissance dissipée | $I_n$     | A  | 0  |
| Puissance dissipée par pôle, en fonction du courant               | $P_{vid}$ | W  | 0  |
| Puissance dissipée du matériel, fonction du courant               | $P_{vid}$ | W  | 0  |
| Puissance dissipée statique, dépendante du courant                | $P_{vs}$  | W  | 0  |
| Pouvoir d'émission de puissance dissipée                          | $P_{ve}$  | W  | 0  |
| Température d'emploi min.   |           | °C | -25  |
| Température d'emploi max.   |           | °C | 55   |
| Certificat d'homologation IEC/EN 61439                            |           |    |  |
| 10.2 Résistance des matériaux et des pièces                       |           |    |  |
| 10.2.2 Résistance à la corrosion                                  |           |    | Les exigences de la norme produit sont respectées.   |
| 10.2.3.1 Résistance à la chaleur de l'enveloppe                   |           |    | Les exigences de la norme produit sont respectées.   |
| 10.2.3.2 Résistance Matières isolantes Chaleur normale            |           |    | Les exigences de la norme produit sont respectées.   |
| 10.2.3.3 Résistance Matières isolantes Chaleur exceptionnelle     |           |    | Les exigences de la norme produit sont respectées.   |
| 10.2.4 Résistance aux UV  |           |    | Sur demande  |
| 10.2.5 Elevation  |           |    | Sans objet du fait que l'ensemble de l'appareillage doit être évalué.                            |
| 10.2.6 Essai de choc  |           |    | Sans objet du fait que l'ensemble de l'appareillage doit être évalué.                            |
| 10.2.7 Inscriptions   |           |    | Les exigences de la norme produit sont respectées.   |
| 10.3 Degré de protection des enveloppes                           |           |    | Sans objet du fait que l'ensemble de l'appareillage doit être évalué.                            |
| 10.4 Distances d'isolement et lignes de fuite                     |           |    | Les exigences de la norme produit sont respectées.   |
| 10.5 Protection contre les chocs électriques                      |           |    | Sans objet du fait que l'ensemble de l'appareillage doit être évalué.                            |
| 10.6 Montage de matériel  |           |    | Sans objet du fait que l'ensemble de l'appareillage doit être évalué.                            |
| 10.7 Circuits électriques et raccordements internes               |           |    | Sous la responsabilité du tableautier.   |
| 10.8 Raccordements pour conducteurs passés de l'extérieur         |           |    | Sous la responsabilité du tableautier.   |
| 10.9 Propriétés d'isolement                                       |           |    |  |
| 10.9.2 Tension de tenue à fréquence industrielle                  |           |    | Sous la responsabilité du tableautier.   |
| 10.9.3 Tension de tenue aux chocs                                 |           |    | Sous la responsabilité du tableautier.   |
| 10.9.4 Test d'enveloppes en matière isolante                      |           |    | Sous la responsabilité du tableautier.   |
| 10.10 Echauffement  |           |    | Sans objet.  |
| 10.11 Tenue aux courts-circuits                                   |           |    | Sous la responsabilité du tableautier. Les spécifications des appareils doivent être respectées. |

|                                       |  |  |   |
|---------------------------------------|--|--|---|
| 10.12 Compatibilité électromagnétique |  |  | Sous la responsabilité du tableautier. Les spécifications des appareils doivent être respectées.  |
| 10.13 Fonctionnement mécanique        |  |  | Au niveau de l'appareil, les conditions requises sont remplies dans la mesure où les instructions de la notice de montage (IL) sont prises en compte. |

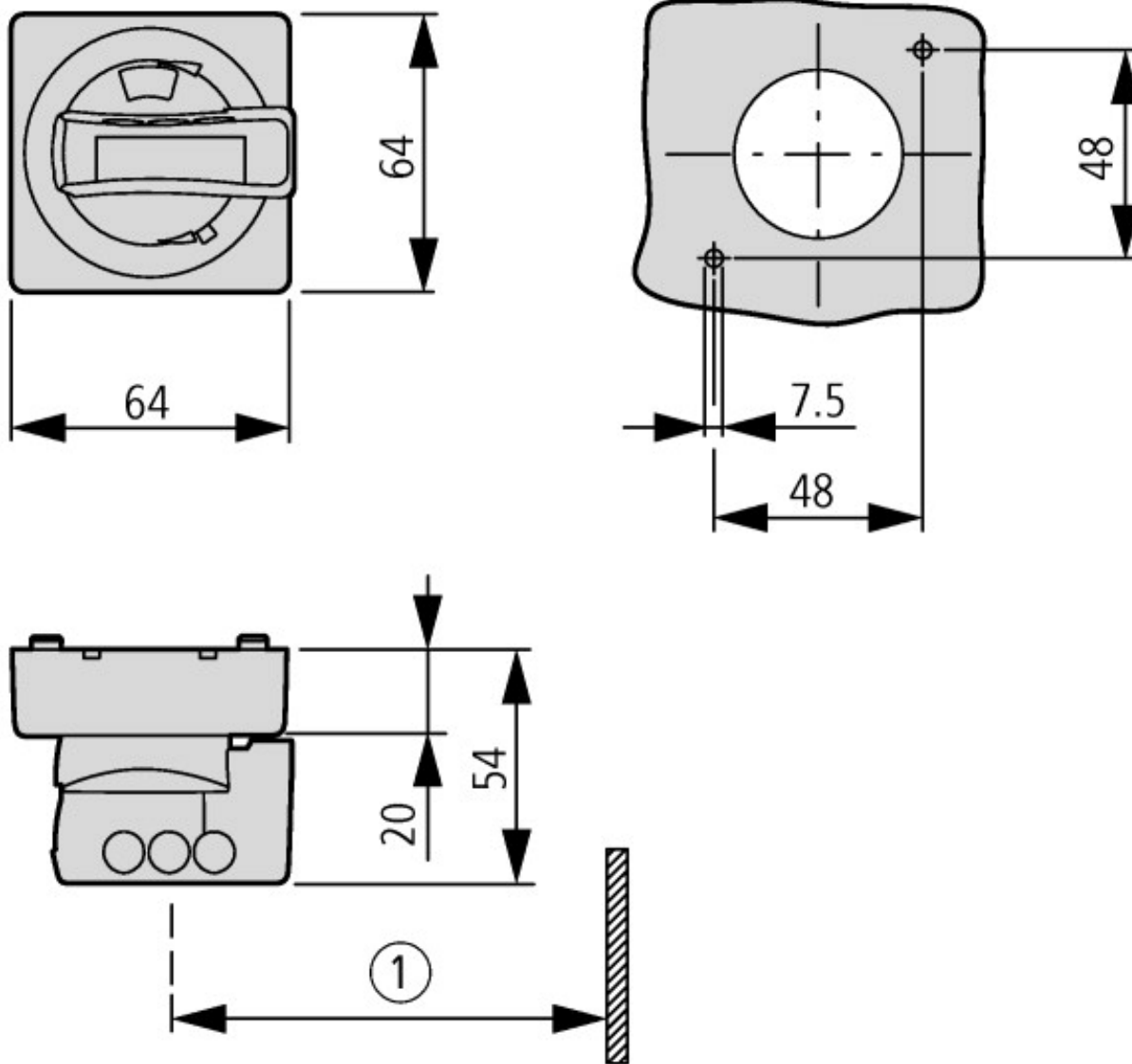
## Caractéristiques techniques ETIM 7.0

|   |  |  |       |
|---|--|--|-------|
| Commutateurs basse tension (EG000017) / Poignée pour disjoncteur (EC000229)   |  |  |       |
| Electricité, Electronique, Automatisation et Commande / Technique de commutation basse tension / Interrupteur de puissance (BT, < 1 kV) / Poignée pour commutateur (ec1@ss10.0.1-27-37-04-14 [AKF012014]) |  |  |       |
| verrouillable   |  |  | oui   |
| couleur   |  |  | rouge |
| adapté à un arrêt d'urgence   |  |  | oui   |
| avec axe  |  |  | oui   |
| adapté à un disjoncteur   |  |  | non   |
| adapté à un disjoncteur de puissance interrupteur de charge compact   |  |  | non   |

## Homologations

|                                      |  |  |  |
|--------------------------------------|--|--|--|
| Product Standards                    |  |  | UL 508; CSA-C22.2 No. 14; IEC60947-4-1; CE marking |
| UL File No.                          |  |  | E36332   |
| UL Category Control No.              |  |  | NLRV   |
| CSA File No.                         |  |  | 165628   |
| CSA Class No.                        |  |  | 3211-05  |
| North America Certification          |  |  | UL listed, CSA certified                           |
| Specially designed for North America |  |  | No   |
| Degree of Protection                 |  |  | IEC: IP65, UL/CSA Type: 4X, 12                     |

## Encombres



Profondeur de montage : 125 à 240 mm du bord supérieur du profilé chapeau DIN au bord de la porte d'armoire ou du couvercle  
① 100 mm min. jusqu'à la charnière du couvercle