

# Connecteur RJ45 - VS-PPC-C1-RJ45-MNNA-PG9-8Q5 - 1608016

Remarque : les données indiquées ici sont tirées du catalogue en ligne. Vous trouverez toutes les informations et données dans la documentation utilisateur. Les conditions générales d'utilisation pour les téléchargements sur Internet sont applicables. (<http://phoenixcontact.fr/download>)



Connecteur Push-Pull (version 14), en métal, avec insert de connecteur RJ45-QUICKON 8 pôles, avec technique de raccordement rapide QUICKON, pour conducteurs de 1 et 7 fils AWG 26 à 22, pour diamètre de câble 5,0 mm ... 8,0 mm

Connecteur Push-Pull



## Données commerciales

|                  |               |
|------------------|---------------|
| package_quantity | 1             |
| GTIN             | 4046356131681 |

## Caractéristiques techniques

### Caractéristiques mécaniques

|                             |  |
|-----------------------------|--|
| Normes/prescriptions        | CEI PAS 61076-3-117                                    |
| Nombre de pôles             | 8  |
| Enfichable                  | RJ45   |
| Mode de verrouillage        | Push-Pull  |
| Blindé                      | oui  |
| Cycles d'enfichage          | ≥ 250  |
| Mode de raccordement        | Raccordement autodénudant IDC                          |
| Section raccordable         | 0,13 mm <sup>2</sup> ... 0,32 mm <sup>2</sup> (rigide) |
| Section raccordable         | 0,14 mm <sup>2</sup> ... 0,36 mm <sup>2</sup> (souple) |
| Section raccordable AWG     | 26 ... 22 (rigide)                                     |
| Section raccordable AWG     | 26 ... 22 (souple)                                     |
| Diamètre extérieur du câble | 5 mm ... 8 mm  |
| Sortie du câble             | droite   |
| Coloris                     | argent   |

### Conditions d'environnement

|                                       |                  |
|---------------------------------------|------------------|
| Température ambiante (fonctionnement) | -40 °C ... 70 °C |
|---------------------------------------|------------------|

### Indications concernant les matériaux

|                                     |                          |
|-------------------------------------|--------------------------|
| Classe d'inflammabilité selon UL 94 | V0                       |
| Matériau du boîtier                 | Zinc coulé sous pression |
| Matériau de surface du boîtier      | Nickelé                  |
| Matériau de porte-contacts          | PC                       |
| Matériau de contact                 | Alliage de cuivre        |

# Connecteur RJ45 - VS-PPC-C1-RJ45-MNNA-PG9-8Q5 - 1608016

## Caractéristiques techniques

### Indications concernant les matériaux

|   |               |
|---|---------------|
| Matériau de surface du contact          | Or sur nickel |
| Matériau du joint torique               | NBR           |
| Matériau joint d'étanchéité             | TPE           |
| Matériau joint intermédiaire du boîtier | NBR           |

### Caractéristiques électriques

|  |                               |
|--|-------------------------------|
| Nombre de pôles                        | 8                             |
| Tension nominale $U_N$                 | 50 V                          |
| Intensité nominale $I_N$               | 1,75 A                        |
| Propriétés de transmission (catégorie) | CAT5 (CEI 11801:2002)         |
| Propriétés de transmission GRP         | CAT5 (CEI 11801:2002)         |
| Courant de référence                   | 1,75 A                        |
| Catégorie de surtension                | I                             |
| Degré de pollution                     | 2                             |
| Résistance de passage                  | 0,001 $\Omega$ (Fil - IDC)    |
| Résistance de passage                  | 0,005 $\Omega$ (Cordon - IDC) |

### Normes et spécifications

|                                     |                     |
|-------------------------------------|---------------------|
| Normes/Prescriptions                | CEI PAS 61076-3-117 |
| Connexion selon la norme            | CUL                 |
| Classe d'inflammabilité selon UL 94 | V0                  |

## Classifications

### eCl@ss

|            |          |
|------------|----------|
| eCl@ss 4.0 | 272607xx |
| eCl@ss 4.1 | 27260701 |
| eCl@ss 5.0 | 27260701 |
| eCl@ss 5.1 | 27260701 |
| eCl@ss 6.0 | 27260708 |
| eCl@ss 7.0 | 27440312 |
| eCl@ss 8.0 | 27440101 |
| eCl@ss 9.0 | 27440101 |

### ETIM

|          |          |
|----------|----------|
| ETIM 3.0 | EC001121 |
| ETIM 4.0 | EC001121 |
| ETIM 5.0 | EC002636 |

### UNSPSC

|               |          |
|---------------|----------|
| UNSPSC 6.01   | 31261501 |
| UNSPSC 7.0901 | 31261501 |
| UNSPSC 11     | 31261501 |
| UNSPSC 12.01  | 31261501 |

# Connecteur RJ45 - VS-PPC-C1-RJ45-MNNA-PG9-8Q5 - 1608016

## Classifications

### UNSPSC

|                    |          |
|--------------------|----------|
| <b>UNSPSC 13.2</b> | 31261501 |
|--------------------|----------|

## Homologations

UL Recognized / cUL Recognized / EAC / EAC / EAC / cULus Recognized /

## Détails des approbations

|                            |        |
|----------------------------|--------|
| <b>UL Recognized s</b>     |        |
| Tension nominale UN        | 50 V   |
| Intensité nominale IN      | 1,75 A |
| mm <sup>2</sup> /AWG/kcmil | 22     |

|                            |        |
|----------------------------|--------|
| <b>cUL Recognized s</b>    |        |
| Tension nominale UN        | 50 V   |
| Intensité nominale IN      | 1,75 A |
| mm <sup>2</sup> /AWG/kcmil | 22     |

|              |
|--------------|
| <b>EAC s</b> |
|--------------|

|          |
|----------|
| <b>s</b> |
|----------|

|          |
|----------|
| <b>s</b> |
|----------|

|                           |
|---------------------------|
| <b>cULus Recognized s</b> |
|---------------------------|

## Accessoires

### Couvercle de protection

# Connecteur RJ45 - VS-PPC-C1-RJ45-MNNA-PG9-8Q5 - 1608016

## Accessoires

VS-PPC-F1-PC-POBK - 1405316



---

## Accessoires

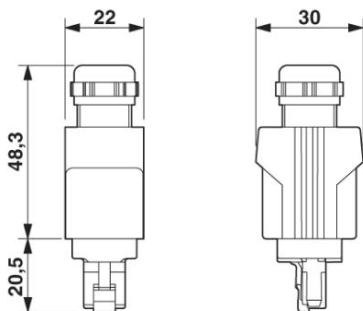
VS-CABLE-STRIP-VARIO - 1657407



---

## Schémas

Dessin coté



Push-Pull connecteur RJ45 IP65/67

Phoenix Contact 2016 © - all rights reserved  
<http://www.phoenixcontact.com>