

# Cadre de montage - VS-PPC-F1-RJ45-MNNA-1R-PHA - 1608029

Remarque : les données indiquées ici sont tirées du catalogue en ligne. Vous trouverez toutes les informations et données dans la documentation utilisateur. Les conditions générales d'utilisation pour les téléchargements sur Internet sont applicables. (<http://phoenixcontact.fr/download>)



Cadre de montage RJ45, IP67, pour verrouillage Push-Pull, métallique, pour montage sur C.I., pour découpe de montage rectangulaire, avec joint, sans vis de fixation



## Données commerciales

package_quantity	1
GTIN	4046356131698

## Caractéristiques techniques

### Caractéristiques mécaniques

Mode de verrouillage	Push-Pull
Cycles d'enfichage	≥ 500
Coloris	nickelé

### Conditions d'environnement

Température ambiante (fonctionnement)	-40 °C ... 70 °C
---------------------------------------	------------------

### Indications concernant les matériaux

Classe d'inflammabilité selon UL 94	V0
Matériau du boîtier	Zinc coulé sous pression
Matériau de surface du boîtier	Nickelé
Matériau	Métallique
Matériau du joint	NBR
Matériau du joint	NBR

### Caractéristiques électriques

Degré de pollution	2
--------------------	---

### Normes et spécifications

Classe d'inflammabilité selon UL 94	V0
-------------------------------------	----

## Classifications

### eCl@ss

eCl@ss 4.0	272607xx
eCl@ss 4.1	27260701

# Cadre de montage - VS-PPC-F1-RJ45-MNNA-1R-PHA - 1608029

## Classifications

### eCl@ss

eCl@ss 5.0	27260701
eCl@ss 5.1	27260701
eCl@ss 6.0	27260708
eCl@ss 7.0	27440312
eCl@ss 8.0	27440210
eCl@ss 9.0	27440210

### ETIM

ETIM 3.0	EC001121
ETIM 4.0	EC001121
ETIM 5.0	EC002310

### UNSPSC

UNSPSC 6.01	31261501
UNSPSC 7.0901	31261501
UNSPSC 11	31261501
UNSPSC 12.01	31261501
UNSPSC 13.2	31261501

## Homologations

---

EAC / EAC /

---

### Détails des approbations

EAC s
-------

s
---

## Accessoires

### Isolant femelle

VS-08-BU-RJ45-6/LH-1 - 1653087



# Cadre de montage - VS-PPC-F1-RJ45-MNNA-1R-PHA - 1608029

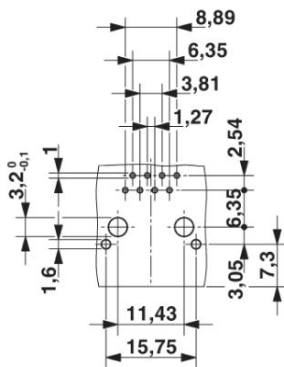
## Accessoires

VS-08-BU-RJ45-6/LV-1 - 1653090



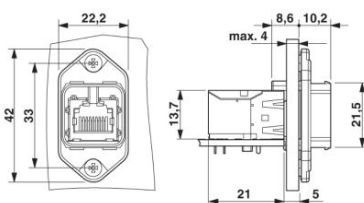
## Schémas

### Gabarit perçage



### Gabarit perçage

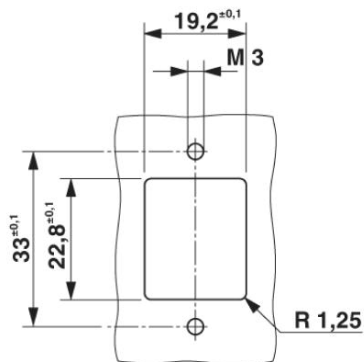
### Dessin coté



### Cadre Push-Pull RJ45

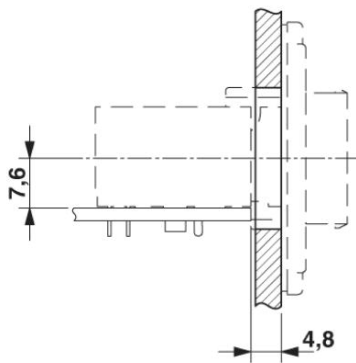
# Cadre de montage - VS-PPC-F1-RJ45-MNNA-1R-PHA - 1608029

Dessin coté

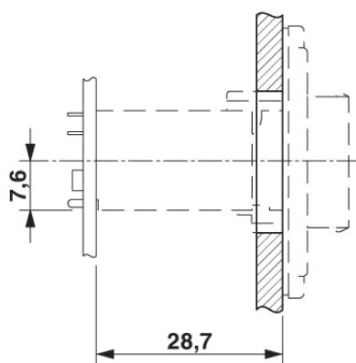


Découpe de montage

Dessin coté



Dessin coté



Phoenix Contact 2016 © - all rights reserved  
<http://www.phoenixcontact.com>