

Répartiteur pour capteurs/actionneurs - SACB-4/ 4-L- 5,0PUR SCO - 1517084

Remarque : les données indiquées ici sont tirées du catalogue en ligne. Vous trouverez toutes les informations et données dans la documentation utilisateur. Les conditions générales d'utilisation pour les téléchargements sur Internet sont applicables. (<http://phoenixcontact.fr/download>)



Répartiteur pour capteurs/actionneurs, Application : Standard, Type de raccordement: Connecteur femelle M12 SPEEDCONNÉC Métal, Nombre de prises: 4, Nombre de pôles: 4, Détrompage: A - standard, Affectation des prises: simple, Affichage d'état: Oui, pnp; Racc. câble multicond.: Connexion fixe 180°, PUR/PVC, Longueur de câble: 5 m, Blindage: non

Avantages

- ✓ Le boîtier scellé et les indices de protection élevés assurent la fiabilité sur le terrain
- ✓ Regroupement décentralisé et flexible de signaux dans un câble multiconducteurs
- ✓ Convivialité : disponibilité accrue des machines grâce au diagnostic rapide et facile
- ✓ Gain de temps grâce à l'installation avec le verrouillage rapide SPEEDCONNÉC



Données commerciales

package_quantity	1
GTIN	4017918967758

Caractéristiques techniques

Généralités

Tension de référence	24 V DC
Tension de service maximale U_{max}	30 V DC
Capacité de charge à chaque signal d'E/S	2 A
Intensité max. admissible par prise	4 A
Courant total de référence	12 A
Nombre de pôles	4
Nombre de prises	4
Classe d'inflammabilité selon UL 94	V0
Mode de raccordement capteur/acteur	Connecteur femelle M12 SPEEDCONNÉC

Conditions d'environnement

Indice de protection	IP65
Indice de protection	IP67
Indice de protection	IP69K
Température ambiante (fonctionnement)	-30 °C ... 90 °C
Température ambiante (fonctionnement)	-40 °C ... 90 °C (pour pose fixe)
Température ambiante (fonctionnement)	-5 °C ... 80 °C (pour pose souple)

Répartiteur pour capteurs/actionneurs - SACB-4/ 4-L- 5,0PUR SCO - 1517084

Caractéristiques techniques

Fonction de diagnostic locale

Diagnostic local	Tension d'alimentation LED verte
Diagnostic local	Signalisation d'état des E/S LED jaune

Caractéristiques de raccordement du câble principal

Mode de raccordement	Connexion fixe
Longueur du câble	5 m
Couple de serrage emplacement câble pour capteurs / actionneurs	0,4 Nm
Couple de serrage des vis de montage pour fixation du boîtier	0,5 Nm

Type d'isolant

Matériau du boîtier	PBT
Matériau masse de scellement	PUR
Matériau de contact	Alliage de Cu
Matériau de surface du contact	doré
Matériau de porte-contacts	PA
Matériau douille fileté	Zinc coulé sous pression
Matériau surface douille fileté	Nickelé
Matériau du joint torique	NBR

Brochage

Emplacement/pôle = coloris du fil ou raccordement	1 / 4 (A) = WH
Emplacement/pôle = coloris du fil ou raccordement	2 / 4 (A) = GN
Emplacement/pôle = coloris du fil ou raccordement	3 / 4 (A) = YE
Emplacement/pôle = coloris du fil ou raccordement	4 / 4 (A) = GY
Emplacement/pôle = coloris du fil ou raccordement	1-4 / 1 (+ 24 V) = BN
Emplacement/pôle = coloris du fil ou raccordement	1-4 / 3 (0 V) = BU
Emplacement/pôle = coloris du fil ou raccordement	1-4 / 5 (PE) = GN/YE

Normes et spécifications

Désignation de la norme	Connecteur M12
Normes/Prescriptions	CEI 61076-2-101
Connexion selon la norme	CUL
Classe d'inflammabilité selon UL 94	V0

Câble

Type de câble	PUR/PVC noir
Type de câble (symbole)	PUR
Symbole du câble	LiYY11Y-HF
Style UL AWM	20549
Section du conducteur	4x 0,34 mm ² (Ligne de signal)
Section du conducteur	3x 0,75 mm ² (Câble d'alimentation)
AWG ligne de signaux	22

Répartiteur pour capteurs/actionneurs - SACB-4/ 4-L- 5,0PUR SCO - 1517084

Caractéristiques techniques

Câble

AWG alimentation en tension	18
Structure du conducteur ligne de signal	19x 0,15 mm
Structure du conducteur alimentation en tension	42x 0,15 mm
Diamètre du fil avec isolant	1,3 mm ±0,1 mm (Ligne de signal)
Diamètre du fil avec isolant	1,8 mm ±0,1 mm (Câble d'alimentation)
Câblage total	fils regroupés en couches
Gaine extérieure, coloris	noir RAL 9005
Épaisseur gaine intérieure	≥ 0,15 mm
Épaisseur gaine extérieure	≥ 0,38 mm
Diamètre extérieur du câble D	6,9 mm ±0,2 mm
Rayon de courbure minimum, position fixe	7,5 x D
Rayon de courbure minimum, position flexible	10 x D
Nombre de cycles de flexion	1500000
Rayon de courbure	69 mm
Course	2 m
Vitesse de déplacement	2 m/s
Poids du câble	77,9 kg/km
Gaine extérieure, matériau	PUR
Matériau gaine intérieure	PVC
Matériau Isolant du fil	PVC
Matériau conducteur	Cordon Cu nu
Tension nominale câble	300 V
Tension d'essai câble	2000 V
Propriétés particulières	exempt de silicone
Résistance à la propagation des flammes	DIN EN 50265
Résistance à l'huile	selon VDE 0472 partie 803
Résistance spéciale	bonne résistance aux acides, aux lessives alcalines et aux solvants
Température ambiante (fonctionnement)	-40 °C ... 90 °C (câble, pose fixe)
Température ambiante (fonctionnement)	-5 °C ... 80 °C (câble, pose souple)

Classifications

eCl@ss

eCl@ss 4.0	27140815
eCl@ss 4.1	27140815
eCl@ss 5.0	27143423
eCl@ss 5.1	27143423
eCl@ss 6.0	27143423
eCl@ss 7.0	27449001

Répartiteur pour capteurs/actionneurs - SACB-4/ 4-L- 5,0PUR SCO - 1517084

Classifications

eCl@ss

eCl@ss 8.0	27279219
eCl@ss 9.0	27440108

ETIM

ETIM 2.0	EC000200
ETIM 3.0	EC001856
ETIM 4.0	EC002585
ETIM 5.0	EC002585

UNSPSC

UNSPSC 6.01	31261501
UNSPSC 7.0901	31261501
UNSPSC 11	31261501
UNSPSC 12.01	31261501
UNSPSC 13.2	31261501

Homologations

EAC / UL Recognized / cUL Recognized / cULus Recognized /

Détails des approbations

EAC s

UL Recognized s	
Tension nominale UN	24 V
Intensité nominale IN	3 A
mm ² /AWG/kcmil	

cUL Recognized s	
Tension nominale UN	24 V
Intensité nominale IN	3 A
mm ² /AWG/kcmil	

cULus Recognized s 

Répartiteur pour capteurs/actionneurs - SACB-4/ 4-L- 5,0PUR SCO - 1517084

Accessoires

Cache de protection

PROT-MS SCO - 1553129



Repérage d'appareils

SS-ZB 17,5 WH - 0804963



SS-ZB 17,5 YE - 0804976



Repère pour appareil imprimé

SS-ZB 17,5 WH CUS - 0824468



SS-ZB 17,5 YE CUS - 0824469



Répartiteur pour capteurs/actionneurs - SACB-4/ 4-L- 5,0PUR SCO - 1517084

Accessoires

Outil dynamométrique

TSD 04 SAC - 1208429



TSD-M 1,2NM - 1212224



Outil de serrage

TSD-M SAC-BIT ADAPTER - 1212600



SAC BIT M12-D15 - 1208432



SACC BIT M12-D20 - 1208445



Répartiteur pour capteurs/actionneurs - SACB-4/ 4-L- 5,0PUR SCO - 1517084

Accessoires

Adaptateur de profilé

UTA 107 - 2853983



Schémas

Dessin coté

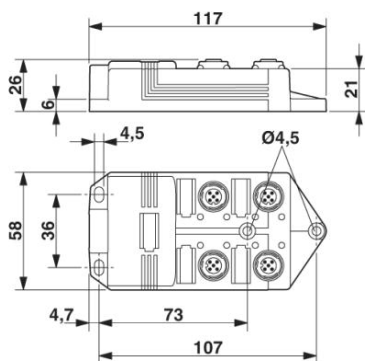
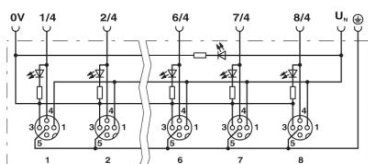
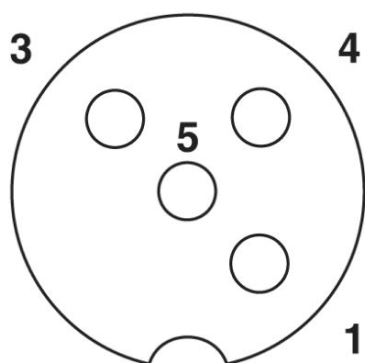


Schéma de connexion



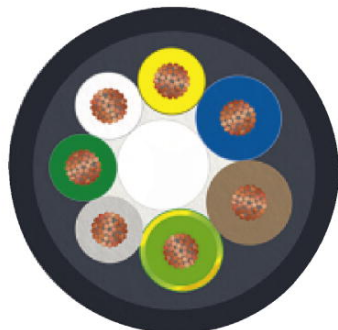
Dessin schématique



Connecteur femelle, prise M12, 4 pôles

Répartiteur pour capteurs/actionneurs - SACB-4/ 4-L- 5,0PUR SCO - 1517084

Section de câble



PUR/PVC noir [PUR]

Phoenix Contact 2016 © - all rights reserved
<http://www.phoenixcontact.com>