

Répartiteur pour capteurs/actionneurs - SACB-6/ 6-L- 5,0PUR SCO - 1517123

Remarque : les données indiquées ici sont tirées du catalogue en ligne. Vous trouverez toutes les informations et données dans la documentation utilisateur. Les conditions générales d'utilisation pour les téléchargements sur Internet sont applicables. (<http://phoenixcontact.fr/download>)



Répartiteur pour capteurs/actionneurs, Application : Standard, Type de raccordement: Connecteur femelle M12 SPEEDCONNÉC Métal, Nombre de prises: 6, Nombre de pôles: 4, Détrompage: A - standard, Affectation des prises: simple, Affichage d'état: Oui, pnp; Racc. câble multicond.: Connexion fixe 180°, PUR/PVC, Longueur de câble: 5 m, Blindage: non

Avantages

- ✓ Le boîtier scellé et les indices de protection élevés assurent la fiabilité sur le terrain
- ✓ Regroupement décentralisé et flexible de signaux dans un câble multiconducteurs
- ✓ Convivialité : disponibilité accrue des machines grâce au diagnostic rapide et facile
- ✓ Gain de temps grâce à l'installation avec le verrouillage rapide SPEEDCONNÉC



Données commerciales

| | |
|------------------|---------------|
| package_quantity | 1 |
| GTIN | 4017918967796 |

Caractéristiques techniques

Généralités

| | |
|--|------------------------------------|
| Tension de référence | 24 V DC |
| Tension de service maximale U_{max} | 30 V DC |
| Capacité de charge à chaque signal d'E/S | 2 A |
| Intensité max. admissible par prise | 4 A |
| Courant total de référence | 12 A |
| Nombre de pôles | 4 |
| Nombre de prises | 6 |
| Classe d'inflammabilité selon UL 94 | V0 |
| Mode de raccordement capteur/acteur | Connecteur femelle M12 SPEEDCONNÉC |

Conditions d'environnement

| | |
|---------------------------------------|------------------------------------|
| Indice de protection | IP65 |
| Indice de protection | IP67 |
| Indice de protection | IP69K |
| Température ambiante (fonctionnement) | -30 °C ... 90 °C |
| Température ambiante (fonctionnement) | -40 °C ... 90 °C (pour pose fixe) |
| Température ambiante (fonctionnement) | -5 °C ... 80 °C (pour pose souple) |

Répartiteur pour capteurs/actionneurs - SACB-6/ 6-L- 5,0PUR SCO - 1517123

Caractéristiques techniques

Fonction de diagnostic locale

| | |
|------------------|--|
| Diagnostic local | Tension d'alimentation LED verte |
| Diagnostic local | Signalisation d'état des E/S LED jaune |

Caractéristiques de raccordement du câble principal

| | |
|---|----------------|
| Mode de raccordement | Connexion fixe |
| Longueur du câble | 5 m |
| Couple de serrage emplacement câble pour capteurs / actionneurs | 0,4 Nm |
| Couple de serrage des vis de montage pour fixation du boîtier | 0,5 Nm |

Type d'isolant

| | |
|---------------------------------|--------------------------|
| Matériau du boîtier | PBT |
| Matériau masse de scellement | PUR |
| Matériau de contact | Alliage de Cu |
| Matériau de surface du contact | doré |
| Matériau de porte-contacts | PA |
| Matériau douille fileté | Zinc coulé sous pression |
| Matériau surface douille fileté | Nickelé |
| Matériau du joint torique | NBR |

Brochage

| | |
|---|-----------------------|
| Emplacement/pôle = coloris du fil ou raccordement | 1 / 4 (A) = WH |
| Emplacement/pôle = coloris du fil ou raccordement | 2 / 4 (A) = GN |
| Emplacement/pôle = coloris du fil ou raccordement | 3 / 4 (A) = YE |
| Emplacement/pôle = coloris du fil ou raccordement | 4 / 4 (A) = GY |
| Emplacement/pôle = coloris du fil ou raccordement | 5 / 4 (A) = PK |
| Emplacement/pôle = coloris du fil ou raccordement | 6 / 4 (A) = RD |
| Emplacement/pôle = coloris du fil ou raccordement | 1-6 / 1 (+ 24 V) = BN |
| Emplacement/pôle = coloris du fil ou raccordement | 1-6 / 3 (0 V) = BU |
| Emplacement/pôle = coloris du fil ou raccordement | 1-6 / 5 (PE) = GN/YE |

Normes et spécifications

| | |
|-------------------------------------|-----------------|
| Désignation de la norme | Connecteur M12 |
| Normes/Prescriptions | CEI 61076-2-101 |
| Connexion selon la norme | CUL |
| Classe d'inflammabilité selon UL 94 | V0 |

Câble

| | |
|-------------------------|---|
| Type de câble | PUR/PVC noir |
| Type de câble (symbole) | PUR |
| Symbole du câble | LiYY11Y-HF |
| Style UL AWM | 20549 |
| Section du conducteur | 6x 0,34 mm ² (Ligne de signal) |

Répartiteur pour capteurs/actionneurs - SACB-6/ 6-L- 5,0PUR SCO - 1517123

Caractéristiques techniques

Câble

| | |
|--|---|
| Section du conducteur | 3x 0,75 mm ² (Câble d'alimentation) |
| AWG ligne de signaux | 22 |
| AWG alimentation en tension | 18 |
| Structure du conducteur ligne de signal | 19x 0,15 mm |
| Structure du conducteur alimentation en tension | 42x 0,15 mm |
| Diamètre du fil avec isolant | 1,3 mm ±0,1 mm (Ligne de signal) |
| Diamètre du fil avec isolant | 1,8 mm ±0,1 mm (Câble d'alimentation) |
| Epaisseur isolement | ≥ 0,15 mm (Gaine intérieure) |
| Epaisseur isolement | ≥ 0,38 mm (Gaine extérieure) |
| Câblage total | fils regroupés en couches |
| Gaine extérieure, coloris | noir RAL 9005 |
| Diamètre extérieur du câble D | 8 mm ±0,2 mm |
| Rayon de courbure minimum, position fixe | 7,5 x D |
| Rayon de courbure minimum, position flexible | 10 x D |
| Nombre de cycles de flexion | 1500000 |
| Rayon de courbure | 80 mm |
| Course | 2 m |
| Vitesse de déplacement | 2 m/s |
| Poids du câble | 96,6 kg/km |
| Gaine extérieure, matériau | PUR |
| Matériau gaine intérieure | PVC |
| Matériau isolant du fil | PVC |
| Matériau conducteur | Cordon Cu nu |
| Tension nominale câble | 300 V |
| Tension d'essai câble | 2000 V |
| Propriétés particulières | exempt de silicone |
| Résistance à la propagation des flammes | DIN EN 50265 |
| Résistance à l'huile | selon VDE 0472 partie 803 |
| Résistance spéciale | bonne résistance aux acides, aux lessives alcalines et aux solvants |
| Température ambiante (fonctionnement) | -40 °C ... 90 °C (câble, pose fixe) |
| Température ambiante (fonctionnement) | -5 °C ... 80 °C (câble, pose souple) |

Classifications

eCl@ss

| | |
|-------------------|----------|
| eCl@ss 4.0 | 27140815 |
| eCl@ss 4.1 | 27140815 |
| eCl@ss 5.0 | 27143423 |
| eCl@ss 5.1 | 27143423 |

Répartiteur pour capteurs/actionneurs - SACB-6/ 6-L- 5,0PUR SCO - 1517123

Classifications

eCl@ss

| | |
|------------|----------|
| eCl@ss 6.0 | 27143423 |
| eCl@ss 7.0 | 27449001 |
| eCl@ss 8.0 | 27279219 |
| eCl@ss 9.0 | 27440108 |

ETIM

| | |
|----------|----------|
| ETIM 2.0 | EC000200 |
| ETIM 3.0 | EC001856 |
| ETIM 4.0 | EC002585 |
| ETIM 5.0 | EC002585 |

UNSPSC

| | |
|---------------|----------|
| UNSPSC 6.01 | 31261501 |
| UNSPSC 7.0901 | 31261501 |
| UNSPSC 11 | 31261501 |
| UNSPSC 12.01 | 31261501 |
| UNSPSC 13.2 | 31261501 |

Homologations


EAC / UL Recognized / cUL Recognized / cULus Recognized /

Détails des approbations

| |
|--------------|
| EAC s |
|--------------|

| | |
|----------------------------|------|
| UL Recognized s | |
| Tension nominale UN | 24 V |
| Intensité nominale IN | 3 A |
| mm ² /AWG/kcmil | |

| | |
|----------------------------|------|
| cUL Recognized s | |
| Tension nominale UN | 24 V |
| Intensité nominale IN | 3 A |
| mm ² /AWG/kcmil | |

| |
|---|
| cULus Recognized s  |
|---|

Répartiteur pour capteurs/actionneurs - SACB-6/ 6-L- 5,0PUR SCO - 1517123

Accessoires

Cache de protection

PROT-MS SCO - 1553129



Repérage d'appareils

SS-ZB 17,5 WH - 0804963



SS-ZB 17,5 YE - 0804976



Repère pour appareil imprimé

SS-ZB 17,5 WH CUS - 0824468



SS-ZB 17,5 YE CUS - 0824469



Répartiteur pour capteurs/actionneurs - SACB-6/ 6-L- 5,0PUR SCO - 1517123

Accessoires

Outil dynamométrique

TSD 04 SAC - 1208429



TSD-M 1,2NM - 1212224



Outil de serrage

TSD-M SAC-BIT ADAPTER - 1212600



SAC BIT M12-D15 - 1208432



SACC BIT M12-D20 - 1208445



Répartiteur pour capteurs/actionneurs - SACB-6/ 6-L- 5,0PUR SCO - 1517123

Accessoires

Adaptateur de profilé

UTA 107 - 2853983



Schémas

Dessin coté

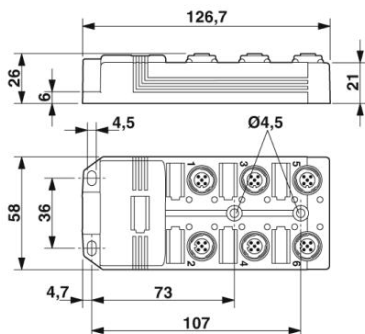
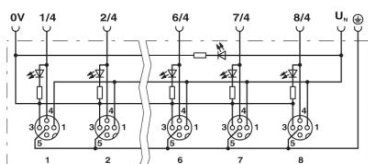
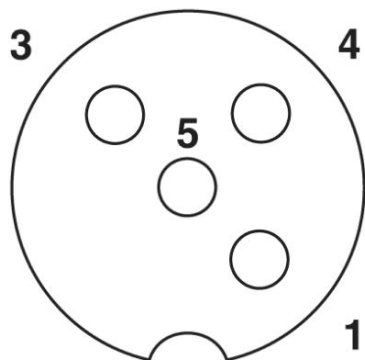


Schéma de connexion



Dessin schématique



Connecteur femelle, prise M12, 4 pôles

Répartiteur pour capteurs/actionneurs - SACB-6/ 6-L- 5,0PUR SCO - 1517123

Section de câble



PUR/PVC noir [PUR]

Phoenix Contact 2016 © - all rights reserved
<http://www.phoenixcontact.com>