

Répartiteur pour capteurs/actionneurs - SACB-4/ 4-L-M23 - 1692404

Remarque : les données indiquées ici sont tirées du catalogue en ligne. Vous trouverez toutes les informations et données dans la documentation utilisateur. Les conditions générales d'utilisation pour les téléchargements sur Internet sont applicables. (<http://phoenixcontact.fr/download>)



Répartiteur pour capteurs/actionneurs, Application : Standard, Type de raccordement: Connecteur femelle M12 Plastique, Nombre de prises: 4, Nombre de pôles: 4, Détrompage: A - standard, Affectation des prises: simple, Affichage d'état: Oui, pnp; Racc. câble multicond.: Raccordement enfichable M23 90°, Blindage: non

Avantages

- ✓ Le boîtier scellé et les indices de protection élevés assurent la fiabilité sur le terrain
- ✓ Regroupement décentralisé et flexible de signaux dans un câble multiconducteurs
- ✓ Convivialité : disponibilité accrue des machines grâce au diagnostic rapide et facile

Données commerciales

package_quantity	1
GTIN	4017918177867

Caractéristiques techniques

Généralités

Tension de référence	24 V DC
Tension de service maximale U_{max}	30 V DC
Capacité de charge à chaque signal d'E/S	2 A
Intensité max. admissible par prise	4 A
Courant total de référence	12 A
Nombre de pôles	4
Nombre de prises	4
Classe d'inflammabilité selon UL 94	V0
Mode de raccordement capteur/acteur	Connecteur femelle M12

Conditions d'environnement

Indice de protection	IP65
Indice de protection	IP67
Température ambiante (fonctionnement)	-20 °C ... 75 °C

Fonction de diagnostic locale

Diagnostic local	Tension d'alimentation LED verte
Diagnostic local	Signalisation d'état des E/S LED jaune

Caractéristiques câble multiconducteurs

Mode de raccordement	Raccordement enfichable M23
----------------------	-----------------------------

Répartiteur pour capteurs/actionneurs - SACB-4/ 4-L-M23 - 1692404

Caractéristiques techniques

Caractéristiques câble multiconducteurs

Couple de serrage emplacement câble pour capteurs / actionneurs	0,4 Nm
---	--------

Type d'isolant

Matériau du boîtier	PA
Matériau de contact	CuSn
Matériau de surface du contact	Ni/Au
Matériau de porte-contacts	PA
Matériau contact côté câble multiconducteur	Alliage de Cu
Matériau surface de contact côté câble multiconducteur	plaqué or
Matériau douille fileté	PA
Matériau du joint torique	NBR

Brochage

Emplacement/pôle = coloris du fil ou raccordement	1 / 4 (A) = 1
Emplacement/pôle = coloris du fil ou raccordement	2 / 4 (A) = 2
Emplacement/pôle = coloris du fil ou raccordement	3 / 4 (A) = 3
Emplacement/pôle = coloris du fil ou raccordement	4 / 4 (A) = 4
Emplacement/pôle = coloris du fil ou raccordement	1-4 / 1 (+ 24 V) = 11
Emplacement/pôle = coloris du fil ou raccordement	1-4 / 3 (0 V) = 9+10
Emplacement/pôle = coloris du fil ou raccordement	1-4 / 5 (PE) = 12

Normes et spécifications

Connexion selon la norme	CUL
Classe d'inflammabilité selon UL 94	V0

Classifications

eCl@ss

eCl@ss 4.0	27140815
eCl@ss 4.1	27140815
eCl@ss 5.0	27143423
eCl@ss 5.1	27143423
eCl@ss 6.0	27143423
eCl@ss 7.0	27449001
eCl@ss 8.0	27279219
eCl@ss 9.0	27440108

ETIM

ETIM 2.0	EC000200
ETIM 3.0	EC001856
ETIM 4.0	EC002585
ETIM 5.0	EC002585

Répartiteur pour capteurs/actionneurs - SACB-4/ 4-L-M23 - 1692404

Classifications

UNSPSC

UNSPSC 6.01	31261501
UNSPSC 7.0901	31261501
UNSPSC 11	31261501
UNSPSC 12.01	31261501
UNSPSC 13.2	31261501

Homologations

UL Recognized / cUL Recognized / EAC / cULus Recognized /

Détails des approbations

UL Recognized s	
Tension nominale UN	24 V
Intensité nominale IN	
mm ² /AWG/kcmil	22-16

cUL Recognized s	
Tension nominale UN	24 V
Intensité nominale IN	
mm ² /AWG/kcmil	22-16

EAC s

cULus Recognized s

Accessoires

Câble principal préconfectionné

Répartiteur pour capteurs/actionneurs - SACB-4/ 4-L-M23 - 1692404

Accessoires

RCK-TGUM/BL12/ 5,0PUR-U - 1684014



RCK-TGUM/BL12/10,0PUR-U - 1684027



RCK-TWUM/BL12/ 5,0PUR-U - 1684030



RCK-TWUM/BL12/10,0PUR-U - 1684043



V-RC/TGUM 11/KVD 11/LBL 12 - 1000041



Répartiteur pour capteurs/actionneurs - SACB-4/ 4-L-M23 - 1692404

Accessoires

V-RC/TWUM 11/KVD 11/LBL 12 - 1000043



Outil de montage

PLUSCON-RCS - 1665062



Répartiteur en T

RC-T 12/1BU2ST - 1685107



Connecteur circulaire (côté câble)

CA-12S1N8A8007 - 1619708



CA-12S1N8A8008 - 1619645



Répartiteur pour capteurs/actionneurs - SACB-4/ 4-L-M23 - 1692404

Accessoires

Cache de protection

MSK 1 - 1665897



MSK 2 - 1665907



KSK 1 - 1685013



PROT-M12 - 1680539



Repérage d'appareils

ZBN 18:UNBEDRUCKT - 2809128



Répartiteur pour capteurs/actionneurs - SACB-4/ 4-L-M23 - 1692404

Accessoires

Outil dynamométrique

TSD 04 SAC - 1208429



Outil de serrage

SAC BIT M12-D15 - 1208432

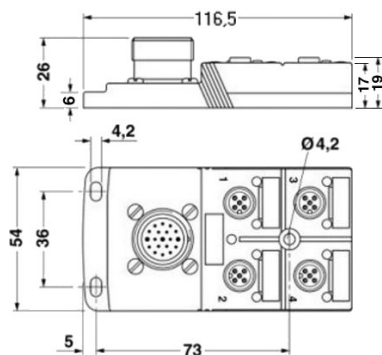


SACC BIT M12-D20 - 1208445



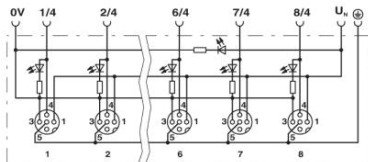
Schémas

Dessin coté

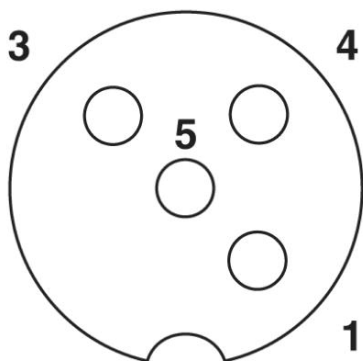


Répartiteur pour capteurs/actionneurs - SACB-4/ 4-L-M23 - 1692404

Schéma de connexion

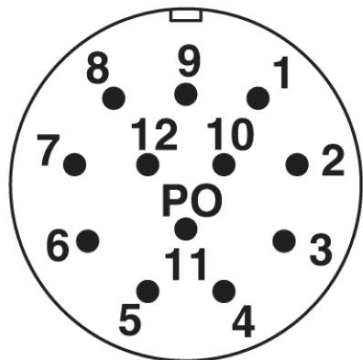


Dessin schématique



Connecteur femelle, prise M12, 4 pôles

Dessin schématique



Raccordement enfichable M23 mâle, 12 pôles

Phoenix Contact 2016 © - all rights reserved
<http://www.phoenixcontact.com>