

Répartiteur pour capteurs/actionneurs - SACB-4/ 8-L-M23 - 1692417

Remarque : les données indiquées ici sont tirées du catalogue en ligne. Vous trouverez toutes les informations et données dans la documentation utilisateur. Les conditions générales d'utilisation pour les téléchargements sur Internet sont applicables. (<http://phoenixcontact.fr/download>)



Répartiteur pour capteurs/actionneurs, Application : Standard, Type de raccordement: Connecteur femelle M12 Plastique, Nombre de prises: 4, Nombre de pôles: 5, Détrompage: A - standard, Affectation des prises: double, Affichage d'état: Oui, pnp; Racc. câble multicond.: Raccordement enfichable M23 90°, Blindage: non

Avantages

- ✓ Le boîtier scellé et les indices de protection élevés assurent la fiabilité sur le terrain
- ✓ Regroupement décentralisé et flexible de signaux dans un câble multiconducteurs
- ✓ Convivialité : disponibilité accrue des machines grâce au diagnostic rapide et facile
- ✓ Gain de place : boîtier répartiteur avec brochage double pour deux capteurs sur un emplacement

Données commerciales

package_quantity	1
GTIN	4017918177874

Caractéristiques techniques

Généralités

Tension de référence	24 V DC
Tension de service maximale U_{max}	30 V DC
Capacité de charge à chaque signal d'E/S	2 A
Intensité max. admissible par prise	4 A
Courant total de référence	12 A
Nombre de pôles	5
Nombre de prises	4
Classe d'inflammabilité selon UL 94	V0
Mode de raccordement capteur/acteur	Connecteur femelle M12

Conditions d'environnement

Indice de protection	IP65
Indice de protection	IP67
Température ambiante (fonctionnement)	-20 °C ... 75 °C

Fonction de diagnostic locale

Diagnostic local	Tension d'alimentation LED verte
Diagnostic local	Signalisation d'état des E/S LED jaune

Caractéristiques câble multiconducteurs

Répartiteur pour capteurs/actionneurs - SACB-4/ 8-L-M23 - 1692417

Caractéristiques techniques

Caractéristiques câble multiconducteurs

Mode de raccordement	Raccordement enfichable M23
Couple de serrage emplacement câble pour capteurs / actionneurs	0,4 Nm

Type d'isolant

Matériau du boîtier	PA
Matériau de contact	CuSn
Matériau de surface du contact	Ni/Au
Matériau de porte-contacts	PA
Matériau contact côté câble multiconducteur	Alliage de Cu
Matériau surface de contact côté câble multiconducteur	plaqué or
Matériel porte-contacts côté câble multiconducteurs	PA
Matériau douille fileté	PA
Matériau du joint torique	NBR

Brochage

Emplacement/pôle = coloris du fil ou raccordement	1 / 4 (A) = 15
Emplacement/pôle = coloris du fil ou raccordement	1 / 2 (B) = 7
Emplacement/pôle = coloris du fil ou raccordement	2 / 4 (A) = 5
Emplacement/pôle = coloris du fil ou raccordement	2 / 2 (B) = 4
Emplacement/pôle = coloris du fil ou raccordement	3 / 4 (A) = 16
Emplacement/pôle = coloris du fil ou raccordement	3 / 2 (B) = 8
Emplacement/pôle = coloris du fil ou raccordement	4 / 4 (A) = 3
Emplacement/pôle = coloris du fil ou raccordement	4 / 2 (B) = 14
Emplacement/pôle = coloris du fil ou raccordement	1-4 / 1 (+ 24 V) = 19
Emplacement/pôle = coloris du fil ou raccordement	1-4 / 3 (0 V) = 6
Emplacement/pôle = coloris du fil ou raccordement	1-4 / 5 (PE) = 12

Normes et spécifications

Connexion selon la norme	CUL
Classe d'inflammabilité selon UL 94	V0

Classifications

eCl@ss

eCl@ss 4.0	27140815
eCl@ss 4.1	27140815
eCl@ss 5.0	27143423
eCl@ss 5.1	27143423
eCl@ss 6.0	27143423
eCl@ss 7.0	27449001
eCl@ss 8.0	27279219

Répartiteur pour capteurs/actionneurs - SACB-4/ 8-L-M23 - 1692417

Classifications

eCl@ss

eCl@ss 9.0	27440108
------------	----------

ETIM

ETIM 2.0	EC000200
ETIM 3.0	EC001856
ETIM 4.0	EC002585
ETIM 5.0	EC002585


UNSPSC


UNSPSC 6.01	31261501
UNSPSC 7.0901	31261501
UNSPSC 11	31261501
UNSPSC 12.01	31261501
UNSPSC 13.2	31261501

Homologations

UL Recognized / cUL Recognized / EAC / cULus Recognized /

Détails des approbations

UL Recognized s 	
Tension nominale UN	24 V
Intensité nominale IN	
mm ² /AWG/kcmil	22-16

cUL Recognized s 	
Tension nominale UN	24 V
Intensité nominale IN	
mm ² /AWG/kcmil	22-16

EAC s

Répartiteur pour capteurs/actionneurs - SACB-4/ 8-L-M23 - 1692417

Homologations

cULus Recognized s 

Accessoires

Câble principal préconfectionné

RCK-TGUM/BL16+3/ 5,0PUR-U - 1684056



RCK-TGUM/BL16+3/10,0PUR-U - 1684069



RCK-TWUM/BL16+3/ 5,0PUR-U - 1684072



RCK-TWUM/BL16+3/10,0PUR-U - 1684085



Répartiteur pour capteurs/actionneurs - SACB-4/ 8-L-M23 - 1692417

Accessoires

V-RC/TGUM 13/KVD 13/LBL 16+3 - 1000042



V-RC/TWUM 13/KVD 13/LBL 16+3 - 1000044



Cache de protection

PROT-M12 - 1680539



MSK 1 - 1665897



MSK 2 - 1665907



Répartiteur pour capteurs/actionneurs - SACB-4/ 8-L-M23 - 1692417

Accessoires

KSK 1 - 1685013



Repérage d'appareils

ZBN 18:UNBEDRUCKT - 2809128



Outil de montage

PLUSCON-RCS - 1665062



Outil dynamométrique

TSD 04 SAC - 1208429



Outil de serrage

Répartiteur pour capteurs/actionneurs - SACB-4/ 8-L-M23 - 1692417

Accessoires

SAC BIT M12-D15 - 1208432



SACC BIT M12-D20 - 1208445



Schémas

Dessin coté

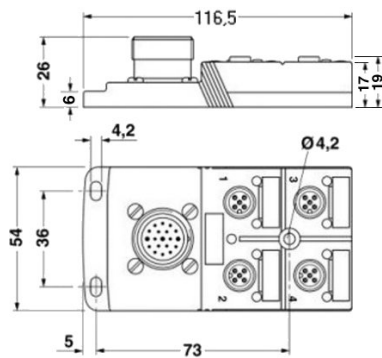
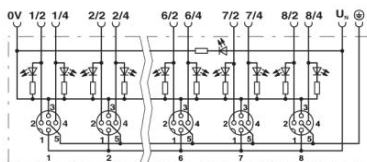
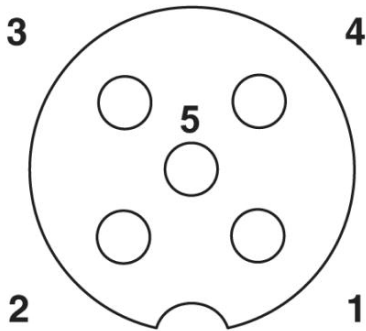


Schéma de connexion



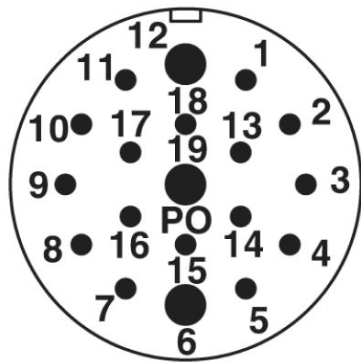
Répartiteur pour capteurs/actionneurs - SACB-4/ 8-L-M23 - 1692417

Dessin schématique



Connecteur femelle, prise M12, 5 pôles

Dessin schématique



Raccordement enfichable M23 mâle, 19 pôles

Phoenix Contact 2016 © - all rights reserved
<http://www.phoenixcontact.com>