

# Répartiteur pour capteurs/actionneurs - SACB-4/ 4-L-C SCO - 1516784

Remarque : les données indiquées ici sont tirées du catalogue en ligne. Vous trouverez toutes les informations et données dans la documentation utilisateur. Les conditions générales d'utilisation pour les téléchargements sur Internet sont applicables. (<http://phoenixcontact.fr/download>)



Répartiteur pour capteurs/actionneurs, Application : Standard, Type de raccordement: Connecteur femelle M12 SPEEDCONNEC Métal, Nombre de prises: 4, Nombre de pôles: 4, Détrompage: A - standard, Affectation des prises: simple, Affichage d'état: Oui, pnp; Racc. câble multicond.: Raccordement vissé enfichable 180°, Blindage: non

## Avantages

- ✓ Le boîtier scellé et les indices de protection élevés assurent la fiabilité sur le terrain
- ✓ Regroupement décentralisé et flexible de signaux dans un câble multiconducteurs
- ✓ Convivialité : disponibilité accrue des machines grâce au diagnostic rapide et facile
- ✓ Gain de temps grâce à l'installation avec le verrouillage rapide SPEEDCONNEC
- ✓ Flexibilité : boîtier répartiteur avec capot de raccordement pour la confection sur site



## Données commerciales

package_quantity	1
GTIN	4017918967512

## Caractéristiques techniques

### Généralités

Tension de référence	24 V DC
Tension de service maximale $U_{max}$	30 V DC
Capacité de charge à chaque signal d'E/S	2 A
Intensité max. admissible par prise	4 A
Courant total de référence	10 A
Courant total de référence	2x 8 A (pour isolation de potentiel)
Nombre de pôles	4
Nombre de prises	4
Classe d'inflammabilité selon UL 94	V0
Mode de raccordement capteur/acteur	Connecteur femelle M12 SPEEDCONNEC

### Conditions d'environnement

Indice de protection	IP65
Indice de protection	IP67
Indice de protection	IP69K
Température ambiante (fonctionnement)	-30 °C ... 80 °C

# Répartiteur pour capteurs/actionneurs - SACB-4/ 4-L-C SCO - 1516784

## Caractéristiques techniques

### Fonction de diagnostic locale

<b>Diagnostic local</b>	Tension d'alimentation par module LED verte
<b>Diagnostic local</b>	Signalisation d'état des E/S LED jaune

### Caractéristiques câble multiconducteurs

<b>Mode de raccordement</b>	Raccordement vissé enfichable
<b>Section min. de conducteur (signal)</b>	0,14 mm <sup>2</sup>
<b>Section max. de conducteur (signal)</b>	1,5 mm <sup>2</sup>
<b>Section mini. de conducteur AWG (signal)</b>	26
<b>Section max. de conducteur AWG (signal)</b>	16
<b>Longueur à dénuder (signal)</b>	7 mm
<b>Section min. de conducteur (énergie)</b>	0,14 mm <sup>2</sup>
<b>Section max. de conducteur (énergie)</b>	1,5 mm <sup>2</sup>
<b>Section mini. de conducteur AWG (énergie)</b>	26
<b>Section max. de conducteur AWG (énergie)</b>	16
<b>Diamètre extérieur minimal du câble</b>	7 mm
<b>Diamètre extérieur maximal du câble</b>	12 mm
<b>Longueurs de dégaine</b>	50 mm (Câble multiconducteur)
<b>Couple de serrage vis de couvercle</b>	0,35 Nm
<b>Couple de serrage écrou-chapeau</b>	2,5 Nm
<b>Couple de serrage emplacement câble pour capteurs / actionneurs</b>	0,4 Nm
<b>Couple de serrage des vis de montage pour fixation du boîtier</b>	0,5 Nm

### Type d'isolant

<b>Matériau du boîtier</b>	PBT
<b>Matériau masse de scellement</b>	PUR
<b>Matériau de contact</b>	Alliage de Cu
<b>Matériau de surface du contact</b>	doré
<b>Matériau de porte-contacts</b>	PA
<b>Matériau contact côté câble multiconducteur</b>	Alliage de Cu
<b>Matériau surface de contact côté câble multiconducteur</b>	plaqué or
<b>Matériel porte-contacts côté câble multiconducteurs</b>	PA 66 V0
<b>Matériau douille fileté</b>	Zinc coulé sous pression
<b>Matériau surface douille fileté</b>	Nickelé
<b>Matériau du joint torique</b>	NBR

### Brochage

<b>Emplacement/pôle = coloris du fil ou raccordement</b>	1 / 4 (A) = 1 / 4
<b>Emplacement/pôle = coloris du fil ou raccordement</b>	2 / 4 (A) = 2 / 4
<b>Emplacement/pôle = coloris du fil ou raccordement</b>	3 / 4 (A) = 3 / 4
<b>Emplacement/pôle = coloris du fil ou raccordement</b>	4 / 4 (A) = 4 / 4
<b>Emplacement/pôle = coloris du fil ou raccordement</b>	1-4 / 1 (+ 24 V) = U <sub>N</sub>

# Répartiteur pour capteurs/actionneurs - SACB-4/ 4-L-C SCO - 1516784

## Caractéristiques techniques

### Brochage

Emplacement/pôle = coloris du fil ou raccordement	1-4 / 3 (0 V) = 0 V
Emplacement/pôle = coloris du fil ou raccordement	1-4 / 5 (PE) = PE

### Normes et spécifications

Désignation de la norme	Connecteur M12
Normes/Prescriptions	CEI 61076-2-101
Connexion selon la norme	CUL
Classe d'inflammabilité selon UL 94	V0

## Classifications

### eCl@ss

eCl@ss 4.0	27140815
eCl@ss 4.1	27140815
eCl@ss 5.0	27143423
eCl@ss 5.1	27143423
eCl@ss 6.0	27143423
eCl@ss 7.0	27449001
eCl@ss 8.0	27279219
eCl@ss 9.0	27440108

### ETIM

ETIM 2.0	EC000200
ETIM 3.0	EC001856
ETIM 4.0	EC002585
ETIM 5.0	EC002585

### UNSPSC

UNSPSC 6.01	31261501
UNSPSC 7.0901	31261501
UNSPSC 11	31261501
UNSPSC 12.01	31261501
UNSPSC 13.2	31261501

## Homologations

---

EAC / UL Recognized / cUL Recognized / cULus Recognized /

---

### Détails des approbations


EAC s
-------

# Répartiteur pour capteurs/actionneurs - SACB-4/ 4-L-C SCO - 1516784

## Homologations

UL Recognized s	
Tension nominale UN	24 V
Intensité nominale IN	3 A
mm <sup>2</sup> /AWG/kcmil	

cUL Recognized s	
Tension nominale UN	24 V
Intensité nominale IN	3 A
mm <sup>2</sup> /AWG/kcmil	

cULus Recognized s 
--

## Accessoires

### Capot de raccordement sans câble multiconducteur

SACB-C-H180 8/16 SCO - 1516713



---

### Câble au mètre

SACB- 4X0,34/ 3X0,75-50,0 PUR - 1503328



---

### Cache de protection

# Répartiteur pour capteurs/actionneurs - SACB-4/ 4-L-C SCO - 1516784

## Accessoires

PROT-MS SCO - 1553129



---

## Repérage d'appareils

SS-ZB 17,5 WH - 0804963



---

SS-ZB 17,5 YE - 0804976



---

## Repère pour appareil imprimé

SS-ZB 17,5 WH CUS - 0824468



---

SS-ZB 17,5 YE CUS - 0824469



# Répartiteur pour capteurs/actionneurs - SACB-4/ 4-L-C SCO - 1516784

Accessoires

**Outil dynamométrique**

TSD 04 SAC - 1208429



TSD-M 1,2NM - 1212224



TSD 25 SAC - 1212315



TSD-M 3NM - 1212225



**Outil de serrage**

TSD-M SAC-BIT ADAPTER - 1212600



## Répartiteur pour capteurs/actionneurs - SACB-4/ 4-L-C SCO - 1516784

### Accessoires

SAC BIT M12-D15 - 1208432



SACC BIT M12-D20 - 1208445



SZK PZ1 VDE - 1206450



SAC BIT HOOD-W 24 - 1212486



SF-BIT-PZ 1-50 - 1212591



### Adaptateur de profilé

# Répartiteur pour capteurs/actionneurs - SACB-4/ 4-L-C SCO - 1516784

Accessoires

UTA 107 - 2853983



## Schémas

Dessin coté

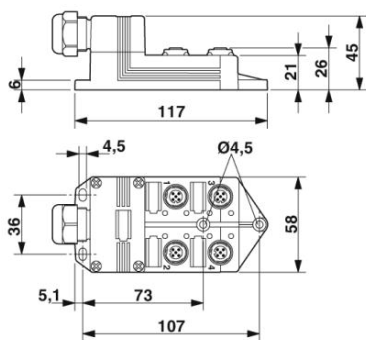
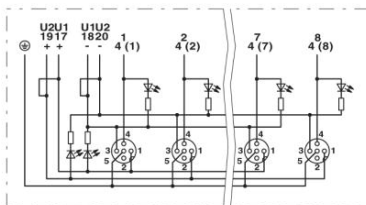
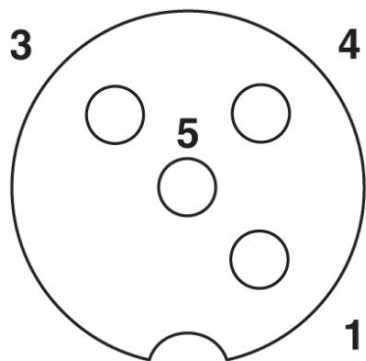


Schéma de connexion



Dessin schématique

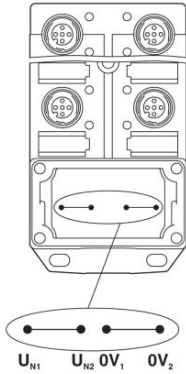


Connecteur femelle, prise M12, 4 pôles



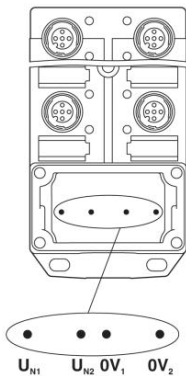
# Répartiteur pour capteurs/actionneurs - SACB-4/ 4-L-C SCO - 1516784

Dessin schématique



Potentiel  $U_{N1}$  et  $U_{N2}$  ponté. Affectation potentiel :  $U_{N1} = U_{N2} =$  emplacements 1,2,3,4.

Dessin schématique



Potentiel isolé. Affectation potentiel :  $U_{N1} =$  emplacements 1,3 et  $U_{N2} =$  emplacements 2,4.

Phoenix Contact 2016 © - all rights reserved  
<http://www.phoenixcontact.com>