

Répartiteur pour capteurs/actionneurs - SACB-4/ 8-L-C SCO - 1516797

Remarque : les données indiquées ici sont tirées du catalogue en ligne. Vous trouverez toutes les informations et données dans la documentation utilisateur. Les conditions générales d'utilisation pour les téléchargements sur Internet sont applicables. (<http://phoenixcontact.fr/download>)



Répartiteur pour capteurs/actionneurs, Application : Standard, Type de raccordement: Connecteur femelle M12 SPEEDCONNÉC Métal, Nombre de prises: 4, Nombre de pôles: 5, Détrompage: A - standard, Affectation des prises: double, Affichage d'état: Oui, pnp; Racc. câble multicond.: Raccordement vissé enfichable 180°, Blindage: non

Avantages

- ✓ Le boîtier scellé et les indices de protection élevés assurent la fiabilité sur le terrain
- ✓ Regroupement décentralisé et flexible de signaux dans un câble multiconducteurs
- ✓ Convivialité : disponibilité accrue des machines grâce au diagnostic rapide et facile
- ✓ Gain de place : boîtier répartiteur avec brochage double pour deux capteurs sur un emplacement
- ✓ Gain de temps grâce à l'installation avec le verrouillage rapide SPEEDCONNÉC
- ✓ Flexibilité : boîtier répartiteur avec capot de raccordement pour la confection sur site



Données commerciales

package_quantity	1
GTIN	4017918967529

Caractéristiques techniques

Généralités

Tension de référence	24 V DC
Tension de service maximale U_{max}	30 V DC
Capacité de charge à chaque signal d'E/S	2 A
Intensité max. admissible par prise	4 A
Courant total de référence	10 A
Courant total de référence	2x 8 A (pour isolation de potentiel)
Nombre de pôles	5
Nombre de prises	4
Classe d'inflammabilité selon UL 94	V0
Mode de raccordement capteur/acteur	Connecteur femelle M12 SPEEDCONNÉC

Conditions d'environnement

Indice de protection	IP65
Indice de protection	IP67
Indice de protection	IP69K

Répartiteur pour capteurs/actionneurs - SACB-4/ 8-L-C SCO - 1516797

Caractéristiques techniques

Conditions d'environnement

Température ambiante (fonctionnement)	-30 °C ... 80 °C
---------------------------------------	------------------

Fonction de diagnostic locale

Diagnostic local	Tension d'alimentation par module LED verte
Diagnostic local	Signalisation d'état des E/S LED jaune

Caractéristiques câble multiconducteurs

Mode de raccordement	Raccordement vissé enfichable
Section min. de conducteur (signal)	0,14 mm ²
Section max. de conducteur (signal)	1,5 mm ²
Section mini. de conducteur AWG (signal)	26
Section max. de conducteur AWG (signal)	16
Longueur à dénuder (signal)	7 mm
Section min. de conducteur (énergie)	0,14 mm ²
Section max. de conducteur (énergie)	1,5 mm ²
Section mini. de conducteur AWG (énergie)	26
Section max. de conducteur AWG (énergie)	16
Diamètre extérieur minimal du câble	7 mm
Diamètre extérieur maximal du câble	12 mm
Longueurs de dégainage	50 mm (Câble multiconducteur)
Couple de serrage vis de couvercle	0,35 Nm
Couple de serrage écrou-chapeau	2,5 Nm
Couple de serrage emplacement câble pour capteurs / actionneurs	0,4 Nm
Couple de serrage des vis de montage pour fixation du boîtier	0,5 Nm

Type d'isolant

Matériau du boîtier	PBT
Matériau masse de scellement	PUR
Matériau de contact	Alliage de Cu
Matériau de surface du contact	doré
Matériau de porte-contacts	PA
Matériau contact côté câble multiconducteur	Alliage de Cu
Matériau surface de contact côté câble multiconducteur	plaqué or
Matériel porte-contacts côté câble multiconducteurs	PA 66 V0
Matériau douille fileté	Zinc coulé sous pression
Matériau surface douille fileté	Nickelé
Matériau du joint torique	NBR

Brochage

Emplacement/pôle = coloris du fil ou raccordement	1 / 4 (A) = 1 / 4
Emplacement/pôle = coloris du fil ou raccordement	1 / 2 (B) = 1 / 2
Emplacement/pôle = coloris du fil ou raccordement	2 / 4 (A) = 2 / 4

Répartiteur pour capteurs/actionneurs - SACB-4/ 8-L-C SCO - 1516797

Caractéristiques techniques

Brochage

Emplacement/pôle = coloris du fil ou raccordement	2 / 2 (B) = 2 / 2
Emplacement/pôle = coloris du fil ou raccordement	3 / 4 (A) = 3 / 4
Emplacement/pôle = coloris du fil ou raccordement	3 / 2 (B) = 3 / 2
Emplacement/pôle = coloris du fil ou raccordement	4 / 4 (A) = 4 / 4
Emplacement/pôle = coloris du fil ou raccordement	4 / 2 (B) = 4 / 2
Emplacement/pôle = coloris du fil ou raccordement	1-4 / 1 (+ 24 V) = U _N
Emplacement/pôle = coloris du fil ou raccordement	1-4 / 3 (0 V) = 0 V
Emplacement/pôle = coloris du fil ou raccordement	1-4 / 5 (PE) = PE

Normes et spécifications

Désignation de la norme	Connecteur M12
Normes/Prescriptions	CEI 61076-2-101
Connexion selon la norme	CUL
Classe d'inflammabilité selon UL 94	V0

Classifications

eCl@ss

eCl@ss 4.0	27140815
eCl@ss 4.1	27140815
eCl@ss 5.0	27143423
eCl@ss 5.1	27143423
eCl@ss 6.0	27143423
eCl@ss 7.0	27449001
eCl@ss 8.0	27279219
eCl@ss 9.0	27440108

ETIM

ETIM 2.0	EC000200
ETIM 3.0	EC001856
ETIM 4.0	EC002585
ETIM 5.0	EC002585

UNSPSC

UNSPSC 6.01	31261501
UNSPSC 7.0901	31261501
UNSPSC 11	31261501
UNSPSC 12.01	31261501
UNSPSC 13.2	31261501

Répartiteur pour capteurs/actionneurs - SACB-4/ 8-L-C SCO - 1516797

Homologations

EAC / UL Recognized / cUL Recognized / cULus Recognized /

Détails des approbations

EAC s

UL Recognized s	
Tension nominale UN	24 V
Intensité nominale IN	3 A
mm ² /AWG/kcmil	

cUL Recognized s	
Tension nominale UN	24 V
Intensité nominale IN	3 A
mm ² /AWG/kcmil	

cULus Recognized s

Accessoires

Capot de raccordement sans câble multiconducteur

SACB-C-H180 8/16 SCO - 1516713



Câble au mètre

SACB- 8X0,5/ 3X1,0-50,0 PUR - 1503357



Répartiteur pour capteurs/actionneurs - SACB-4/ 8-L-C SCO - 1516797

Accessoires

Cache de protection

PROT-MS SCO - 1553129



Repérage d'appareils

SS-ZB 17,5 WH - 0804963



SS-ZB 17,5 YE - 0804976



Repère pour appareil imprimé

SS-ZB 17,5 WH CUS - 0824468



Répartiteur pour capteurs/actionneurs - SACB-4/ 8-L-C SCO - 1516797

Accessoires

SS-ZB 17,5 YE CUS - 0824469



Outil dynamométrique

TSD 04 SAC - 1208429



TSD-M 1,2NM - 1212224



TSD 25 SAC - 1212315



TSD-M 3NM - 1212225



Outil de serrage

Répartiteur pour capteurs/actionneurs - SACB-4/ 8-L-C SCO - 1516797

Accessoires

TSD-M SAC-BIT ADAPTER - 1212600



SAC BIT M12-D15 - 1208432



SACC BIT M12-D20 - 1208445



SZK PZ1 VDE - 1206450



SAC BIT HOOD-W 24 - 1212486



Répartiteur pour capteurs/actionneurs - SACB-4/ 8-L-C SCO - 1516797

Accessoires

SF-BIT-PZ 1-50 - 1212591



Adaptateur de profilé

UTA 107 - 2853983



Schémas

Dessin coté

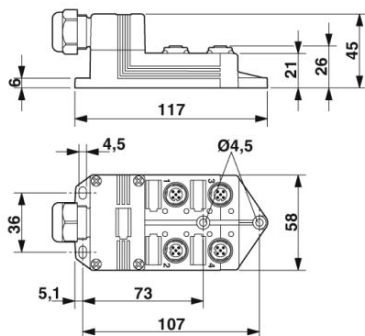
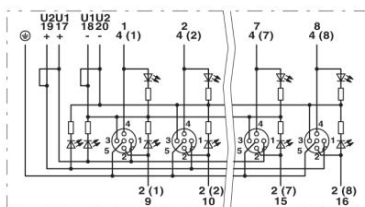
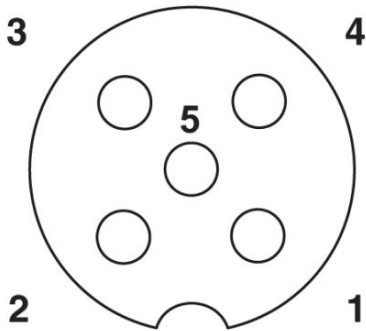


Schéma de connexion



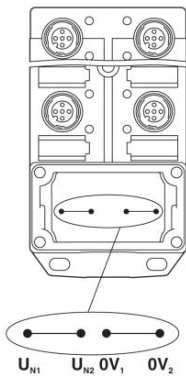
Répartiteur pour capteurs/actionneurs - SACB-4/ 8-L-C SCO - 1516797

Dessin schématique



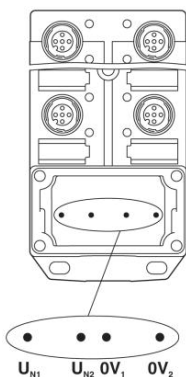
Connecteur femelle, prise M12, 5 pôles

Dessin schématique



Potentiel UN1 et UN2 ponté. Affectation potentiel : UN1 = UN2 = emplacements 1,2,3,4.

Dessin schématique



Potentiel isolé. Affectation potentiel : UN1 = emplacements 1,3 et UN2 = emplacements 2,4.

Phoenix Contact 2016 © - all rights reserved
<http://www.phoenixcontact.com>