

Répartiteur pour capteurs/actionneurs - SACB- 4/3-L-10,0PUR-M8 - 1516027

Remarque : les données indiquées ici sont tirées du catalogue en ligne. Vous trouverez toutes les informations et données dans la documentation utilisateur. Les conditions générales d'utilisation pour les téléchargements sur Internet sont applicables. (<http://phoenixcontact.fr/download>)



Répartiteur pour capteurs/actionneurs, Application : Standard, Type de raccordement: Connecteur femelle M8 Métal, Nombre de prises: 4, Nombre de pôles: 3, Détrompage: A - standard, Affectation des prises: simple, Affichage d'état: Oui, pnp; Racc. câble multicond.: Connexion fixe 180°, PUR/PVC, Longueur de câble: 10 m, Blindage: non

Avantages

- Le boîtier scellé et les indices de protection élevés assurent la fiabilité sur le terrain
- Regroupement décentralisé et flexible de signaux dans un câble multiconducteurs
- Convivialité : disponibilité accrue des machines grâce au diagnostic rapide et facile

Données commerciales

package_quantity	1
GTIN	4017918967000

Caractéristiques techniques

Généralités

Tension de référence	24 V DC
Tension de service maximale U_{max}	30 V DC
Capacité de charge à chaque signal d'E/S	2 A
Intensité max. admissible par prise	2 A
Courant total de référence	6 A
Nombre de pôles	3
Nombre de prises	4
Classe d'inflammabilité selon UL 94	V0
Mode de raccordement capteur/acteur	Connecteur femelle M8

Conditions d'environnement

Indice de protection	IP65
Indice de protection	IP67
Température ambiante (fonctionnement)	-30 °C ... 80 °C

Fonction de diagnostic locale

Diagnostic local	Tension d'alimentation LED verte
Diagnostic local	Signalisation d'état des E/S LED jaune

Caractéristiques de raccordement du câble principal

Mode de raccordement	Connexion fixe
----------------------	----------------

Répartiteur pour capteurs/actionneurs - SACB- 4/3-L-10,0PUR-M8 - 1516027

Caractéristiques techniques

Caractéristiques de raccordement du câble principal

Longueur du câble	10 m
Couple de serrage emplacement câble pour capteurs / actionneurs	0,2 Nm

Type d'isolant

Matériau du boîtier	PBT
Matériau masse de scellement	PUR
Matériau de contact	CuSn
Matériau de surface du contact	Ni/Au
Matériau de porte-contacts	PA
Matériau douille fileté	Alliage de Cu
Matériau surface douille fileté	Nickelé
Matériau du joint torique	NBR

Brochage

Emplacement/pôle = coloris du fil ou raccordement	1 / 4 (A) = WH
Emplacement/pôle = coloris du fil ou raccordement	2 / 4 (A) = GN
Emplacement/pôle = coloris du fil ou raccordement	3 / 4 (A) = YE
Emplacement/pôle = coloris du fil ou raccordement	4 / 4 (A) = GY
Emplacement/pôle = coloris du fil ou raccordement	1-4 / 1 (+ 24 V) = BN
Emplacement/pôle = coloris du fil ou raccordement	1-4 / 3 (0 V) = BU

Normes et spécifications

Désignation de la norme	Connecteur M8
Normes/Prescriptions	CEI 61076-2-104
Connexion selon la norme	CUL
Classe d'inflammabilité selon UL 94	V0

Câble

Type de câble	PUR/PVC noir
Type de câble (symbole)	PUR
Symbole du câble	LiYY11Y-HF
Style UL AWM	20549
Section du conducteur	4x 0,34 mm ² (Ligne de signal)
Section du conducteur	2x 0,75 mm ² (Câble d'alimentation)
AWG ligne de signaux	22
AWG alimentation en tension	18
Structure du conducteur ligne de signal	19x 0,15 mm
Structure du conducteur alimentation en tension	42x 0,15 mm
Diamètre du fil avec isolant	1,3 mm ±0,1 mm (Ligne de signal)
Diamètre du fil avec isolant	1,8 mm ±0,1 mm (Câble d'alimentation)
Câblage total	fils regroupés en couches
Gaine extérieure, coloris	noir RAL 9005

Répartiteur pour capteurs/actionneurs - SACB- 4/3-L-10,0PUR-M8 - 1516027

Caractéristiques techniques

Câble

Épaisseur gaine intérieure	≥ 0,15 mm
Épaisseur gaine extérieure	≥ 0,38 mm
Diamètre extérieur du câble D	6,8 mm ±0,2 mm
Rayon de courbure minimum, position fixe	7,5 x D
Rayon de courbure minimum, position flexible	10 x D
Nombre de cycles de flexion	1500000
Rayon de courbure	68 mm
Course	2 m
Vitesse de déplacement	2 m/s
Poids du câble	71,7 kg/km
Gaine extérieure, matériau	PUR
Matériau gaine intérieure	PVC
Matériau isolant du fil	PVC
Matériau conducteur	Cordon Cu nu
Tension nominale câble	300 V
Tension d'essai câble	2000 V
Propriétés particulières	exempt de silicone
Résistance à la propagation des flammes	DIN EN 50265
Résistance à l'huile	selon VDE 0472 partie 803
Résistance spéciale	bonne résistance aux acides, aux lessives alcalines et aux solvants
Température ambiante (fonctionnement)	-40 °C ... 90 °C (câble, pose fixe)
Température ambiante (fonctionnement)	-5 °C ... 80 °C (câble, pose souple)

Classifications

eCl@ss

eCl@ss 4.0	27140815
eCl@ss 4.1	27140815
eCl@ss 5.0	27143423
eCl@ss 5.1	27143423
eCl@ss 6.0	27143423
eCl@ss 7.0	27449001
eCl@ss 8.0	27279219
eCl@ss 9.0	27440108

ETIM

ETIM 2.0	EC000200
ETIM 3.0	EC001856
ETIM 4.0	EC002585
ETIM 5.0	EC002585

Répartiteur pour capteurs/actionneurs - SACB- 4/3-L-10,0PUR-M8 - 1516027

Classifications

UNSPSC

UNSPSC 6.01	31261501
UNSPSC 7.0901	31261501
UNSPSC 11	31261501
UNSPSC 12.01	31261501
UNSPSC 13.2	31261501

Homologations

UL Recognized / cUL Recognized / EAC / cULus Recognized /

Détails des approbations

UL Recognized s	
Tension nominale UN	24 V
Intensité nominale IN	
mm ² /AWG/kcmil	

cUL Recognized s	
Tension nominale UN	24 V
Intensité nominale IN	
mm ² /AWG/kcmil	

EAC s

cULus Recognized s

Accessoires

Repère pour borne vierge

Répartiteur pour capteurs/actionneurs - SACB- 4/3-L-10,0PUR-M8 - 1516027

Accessoires

ZBF10:UNBEDRUCKT - 0809997



Repère pour borne imprimé

ZBF10 CUS - 0825031



Cache de protection

PROT-M8 - 1682540



Outil dynamométrique

TSD 02 SAC - 1208487



Outil de serrage

Répartiteur pour capteurs/actionneurs - SACB- 4/3-L-10,0PUR-M8 - 1516027

Accessoires

SAC BIT M8-D10 - 1208461



SACC BIT M8-D12 - 1208474



Schémas

Dessin coté

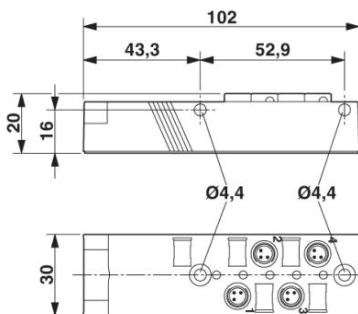
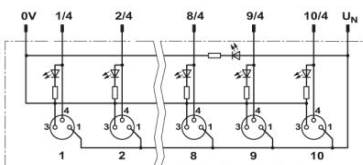
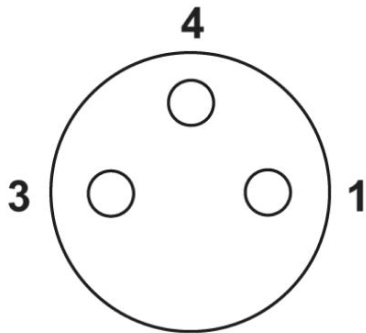


Schéma de connexion



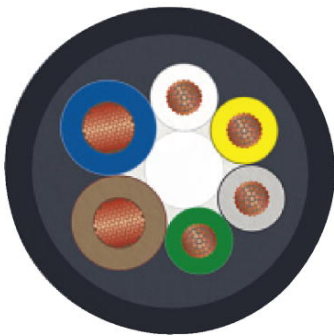
Répartiteur pour capteurs/actionneurs - SACB- 4/3-L-10,0PUR-M8 - 1516027

Dessin schématique



Connecteur femelle, prise M8, 3 pôles

Section de câble



PUR/PVC noir [PUR]

Phoenix Contact 2016 © - all rights reserved
<http://www.phoenixcontact.com>