

# Répartiteur pour capteurs/actionneurs - SACB-4/ 4-L-10,0PUR SCO - 1517097

Remarque : les données indiquées ici sont tirées du catalogue en ligne. Vous trouverez toutes les informations et données dans la documentation utilisateur. Les conditions générales d'utilisation pour les téléchargements sur Internet sont applicables. (<http://phoenixcontact.fr/download>)



Répartiteur pour capteurs/actionneurs, Application : Standard, Type de raccordement: Connecteur femelle M12 SPEEDCONNEC Métal, Nombre de prises: 4, Nombre de pôles: 4, Détrompage: A - standard, Affectation des prises: simple, Affichage d'état: Oui, pnp; Racc. câble multicond.: Connexion fixe 180°, PUR/PVC, Longueur de câble: 10 m, Blindage: non

## Avantages

- ✓ Le boîtier scellé et les indices de protection élevés assurent la fiabilité sur le terrain
- ✓ Regroupement décentralisé et flexible de signaux dans un câble multiconducteurs
- ✓ Convivialité : disponibilité accrue des machines grâce au diagnostic rapide et facile
- ✓ Gain de temps grâce à l'installation avec le verrouillage rapide SPEEDCONNEC



## Données commerciales

package_quantity	1
GTIN	4017918967765

## Caractéristiques techniques

### Généralités

Tension de référence	24 V DC
Tension de service maximale $U_{max}$	30 V DC
Capacité de charge à chaque signal d'E/S	2 A
Intensité max. admissible par prise	4 A
Courant total de référence	12 A
Nombre de pôles	4
Nombre de prises	4
Classe d'inflammabilité selon UL 94	V0
Mode de raccordement capteur/acteur	Connecteur femelle M12 SPEEDCONNEC

### Conditions d'environnement

Indice de protection	IP65
Indice de protection	IP67
Indice de protection	IP69K
Température ambiante (fonctionnement)	-30 °C ... 90 °C
Température ambiante (fonctionnement)	-40 °C ... 90 °C (pour pose fixe)
Température ambiante (fonctionnement)	-5 °C ... 80 °C (pour pose souple)

# Répartiteur pour capteurs/actionneurs - SACB-4/ 4-L-10,0PUR SCO - 1517097

## Caractéristiques techniques

### Fonction de diagnostic locale

<b>Diagnostic local</b>	Tension d'alimentation LED verte
<b>Diagnostic local</b>	Signalisation d'état des E/S LED jaune

### Caractéristiques de raccordement du câble principal

<b>Mode de raccordement</b>	Connexion fixe
<b>Longueur du câble</b>	10 m
<b>Couple de serrage emplacement câble pour capteurs / actionneurs</b>	0,4 Nm
<b>Couple de serrage des vis de montage pour fixation du boîtier</b>	0,5 Nm

### Type d'isolant

<b>Matériau du boîtier</b>	PBT
<b>Matériau masse de scellement</b>	PUR
<b>Matériau de contact</b>	Alliage de Cu
<b>Matériau de surface du contact</b>	doré
<b>Matériau de porte-contacts</b>	PA
<b>Matériau douille fileté</b>	Zinc coulé sous pression
<b>Matériau surface douille fileté</b>	Nickelé
<b>Matériau du joint torique</b>	NBR

### Brochage

<b>Emplacement/pôle = coloris du fil ou raccordement</b>	1 / 4 (A) = WH
<b>Emplacement/pôle = coloris du fil ou raccordement</b>	2 / 4 (A) = GN
<b>Emplacement/pôle = coloris du fil ou raccordement</b>	3 / 4 (A) = YE
<b>Emplacement/pôle = coloris du fil ou raccordement</b>	4 / 4 (A) = GY
<b>Emplacement/pôle = coloris du fil ou raccordement</b>	1-4 / 1 (+ 24 V) = BN
<b>Emplacement/pôle = coloris du fil ou raccordement</b>	1-4 / 3 (0 V) = BU
<b>Emplacement/pôle = coloris du fil ou raccordement</b>	1-4 / 5 (PE) = GN/YE

### Normes et spécifications

<b>Désignation de la norme</b>	Connecteur M12
<b>Normes/Prescriptions</b>	CEI 61076-2-101
<b>Connexion selon la norme</b>	CUL
<b>Classe d'inflammabilité selon UL 94</b>	V0

### Câble

<b>Type de câble</b>	PUR/PVC noir
<b>Type de câble (symbole)</b>	PUR
<b>Symbole du câble</b>	LiYY11Y-HF
<b>Style UL AWM</b>	20549
<b>Section du conducteur</b>	4x 0,34 mm <sup>2</sup> (Ligne de signal)
<b>Section du conducteur</b>	3x 0,75 mm <sup>2</sup> (Câble d'alimentation)
<b>AWG ligne de signaux</b>	22

# Répartiteur pour capteurs/actionneurs - SACB-4/ 4-L-10,0PUR SCO - 1517097

## Caractéristiques techniques

### Câble

AWG alimentation en tension	18
Structure du conducteur ligne de signal	19x 0,15 mm
Structure du conducteur alimentation en tension	42x 0,15 mm
Diamètre du fil avec isolant	1,3 mm ±0,1 mm (Ligne de signal)
Diamètre du fil avec isolant	1,8 mm ±0,1 mm (Câble d'alimentation)
Câblage total	fils regroupés en couches
Gaine extérieure, coloris	noir RAL 9005
Épaisseur gaine intérieure	≥ 0,15 mm
Épaisseur gaine extérieure	≥ 0,38 mm
Diamètre extérieur du câble D	6,9 mm ±0,2 mm
Rayon de courbure minimum, position fixe	7,5 x D
Rayon de courbure minimum, position flexible	10 x D
Nombre de cycles de flexion	1500000
Rayon de courbure	69 mm
Course	2 m
Vitesse de déplacement	2 m/s
Poids du câble	77,9 kg/km
Gaine extérieure, matériau	PUR
Matériau gaine intérieure	PVC
Matériau Isolant du fil	PVC
Matériau conducteur	Cordon Cu nu
Tension nominale câble	300 V
Tension d'essai câble	2000 V
Propriétés particulières	exempt de silicone
Résistance à la propagation des flammes	DIN EN 50265
Résistance à l'huile	selon VDE 0472 partie 803
Résistance spéciale	bonne résistance aux acides, aux lessives alcalines et aux solvants
Température ambiante (fonctionnement)	-40 °C ... 90 °C (câble, pose fixe)
Température ambiante (fonctionnement)	-5 °C ... 80 °C (câble, pose souple)

## Classifications

### eCl@ss

eCl@ss 4.0	27140815
eCl@ss 4.1	27140815
eCl@ss 5.0	27143423
eCl@ss 5.1	27143423
eCl@ss 6.0	27143423
eCl@ss 7.0	27449001

# Répartiteur pour capteurs/actionneurs - SACB-4/ 4-L-10,0PUR SCO - 1517097

## Classifications

eCl@ss

eCl@ss 8.0	27279219
eCl@ss 9.0	27440108

ETIM

ETIM 2.0	EC000200
ETIM 3.0	EC001856
ETIM 4.0	EC002585
ETIM 5.0	EC002585

UNSPSC

UNSPSC 6.01	31261501
UNSPSC 7.0901	31261501
UNSPSC 11	31261501
UNSPSC 12.01	31261501
UNSPSC 13.2	31261501

## Homologations

EAC / UL Recognized / cUL Recognized / cULus Recognized /

## Détails des approbations

<b>EAC s</b>
--------------

<b>UL Recognized s</b>	
Tension nominale UN	24 V
Intensité nominale IN	3 A
mm <sup>2</sup> /AWG/kcmil	

<b>cUL Recognized s</b>	
Tension nominale UN	24 V
Intensité nominale IN	3 A
mm <sup>2</sup> /AWG/kcmil	

<b>cULus Recognized s</b>
---------------------------

# Répartiteur pour capteurs/actionneurs - SACB-4/ 4-L-10,0PUR SCO - 1517097

Accessoires

**Cache de protection**

PROT-MS SCO - 1553129



---

## Repérage d'appareils

SS-ZB 17,5 WH - 0804963



SS-ZB 17,5 YE - 0804976



---

## Repère pour appareil imprimé

SS-ZB 17,5 WH CUS - 0824468



SS-ZB 17,5 YE CUS - 0824469



# Répartiteur pour capteurs/actionneurs - SACB-4/ 4-L-10,0PUR SCO - 1517097

## Accessoires

---

### Outil dynamométrique

TSD 04 SAC - 1208429



TSD-M 1,2NM - 1212224



### Outil de serrage

TSD-M SAC-BIT ADAPTER - 1212600



SAC BIT M12-D15 - 1208432



SACC BIT M12-D20 - 1208445



# Répartiteur pour capteurs/actionneurs - SACB-4/ 4-L-10,0PUR SCO - 1517097

Accessoires

**Adaptateur de profilé**

UTA 107 - 2853983



## Schémas

Dessin coté

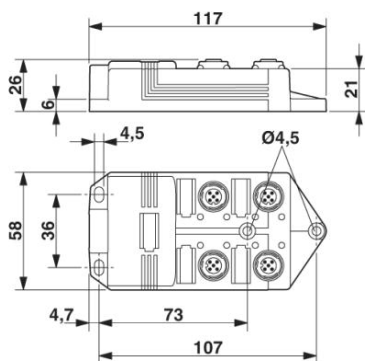
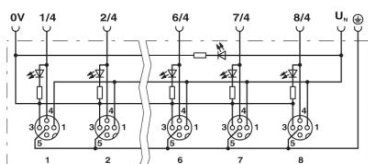
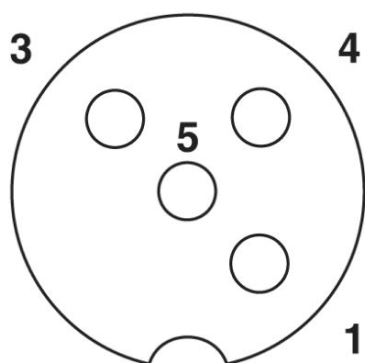


Schéma de connexion



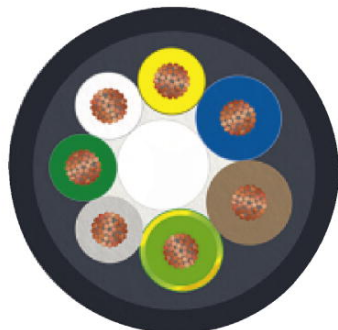
Dessin schématique



Connecteur femelle, prise M12, 4 pôles

## Répartiteur pour capteurs/actionneurs - SACB-4/ 4-L-10,0PUR SCO - 1517097

Section de câble



PUR/PVC noir [PUR]

Phoenix Contact 2016 © - all rights reserved  
<http://www.phoenixcontact.com>