

Sommaire

Sommaire	49
1 Introduction.....	50
1.1 Avant-propos	50
1.2 Contact	50
2 Consignes de sécurité.....	51
2.1 Avertissements et signification	51
2.2 Consignes générales de sécurité	52
2.3 Consignes de sécurité relatives aux cartouches de	
combustible (méthanol).....	54
2.4 Utilisation conforme à l'usage prévu.....	55
2.5 Élimination des déchets	55
3 Instructions de montage	57
3.1 Contenu de la livraison	57
3.2 Outils nécessaires	58
3.3 Facteurs importants lors du choix de l'espace de montage....	58
3.4 Aménagement de l'emplacement de montage.....	60
3.5 Montage de la bride de chaleur perdue.....	63
3.6 Mise en place de la plaque de montage de la pile à	
combustible	64
3.7 Découpe des ouvertures pour la conduite de chaleur perdue	
et le tuyau d'évacuation des rejets gazeux	64
3.8 Montage de la conduite de chaleur perdue	66
3.9 Montage du tuyau d'évacuation des rejets gazeux isolé.....	67
3.10 Montage du support de la cartouche de combustible.....	68
3.11 Montage et raccordement du boîtier de commande.....	69
3.11.1 Montage du boîtier de commande encastré.....	70
3.11.2 Montage du boîtier de commande en saillie	71
3.12 Raccordement électrique	71
3.12.1 Raccordement électrique à une centrale électrique	73
3.12.2 Raccordement électrique direct à la batterie	74

1 Introduction

1.1 Avant-propos

Nous vous remercions d'avoir choisi une pile à combustible EFOY de la société SFC Energy AG. Nous espérons que cette nouvelle source d'alimentation va vous donner entière satisfaction.

Ce manuel de montage s'adresse à des spécialistes qualifiés. Veuillez le lire entièrement avant de monter l'appareil pour la première fois. Par la suite, reportez-vous aux différents chapitres du manuel d'utilisation au sujet de l'installation et du fonctionnement de l'appareil. Veuillez également respecter toutes les autres consignes d'installation.

Si vous vous posez encore des questions sur l'installation ou l'utilisation de votre appareil après votre lecture, n'hésitez pas à contacter l'assistance téléphonique EFOY.

Copyright by SFC Energy AG 2011. Tous droits réservés. Sous réserve de modifications sans préavis.

1.2 Contact

SFC Energy AG

Eugen-Sänger-Ring 7

85649 Brunenthal-Nord

Deutschland

Assistance : +49 89 / 673 5920

N° gratuit* : 00800 / 732 762 78

E-mail : sales@efoy.com

Web : www.efoy.com

*Le numéro d'appel gratuit est disponible à partir des pays suivants : Allemagne, Belgique, Danemark, France, Grande-Bretagne, Italie, Pays-Bas, Norvège, Autriche, Suède, Suisse et Espagne.

2 Consignes de sécurité

2.1 Avertissements et signification



DANGER !

Avertissement signalant la forte probabilité d'un danger immédiat, susceptible d'entraîner la mort ou des blessures graves, s'il est négligé.



AVERTISSEMENT !

Avertissement signalant la probabilité d'un danger éventuel, susceptible d'entraîner la mort ou des blessures graves, s'il est négligé.



PRUDENCE !

Avertissement signalant la faible probabilité d'un danger, susceptible d'entraîner des blessures mineures ou des dommages matériels, s'il est négligé.



INFO :

Informations importantes pour l'exploitant ou l'utilisateur de l'installation.

2.2 Consignes générales de sécurité

Veillez lire ce manuel d'utilisation avant de procéder à la mise en service et le conserver à proximité de l'appareil.

Respectez toutes les consignes figurant dans ce manuel d'utilisation.



Il est strictement interdit d'ouvrir la pile à combustible EFOY.

La cartouche de combustible EFOY ne doit pas être ouverte de force, ni remplie après usage.

Toute modification compromet la sécurité et entraîne l'annulation de l'homologation d'exploitation ainsi que l'extinction de la garantie.

Utilisez uniquement des accessoires EFOY d'origine.



N'entreposez pas les piles et les cartouches de combustible EFOY à des températures supérieures à 45°C. De même, ne les utilisez pas si la température excède 40°C.

Protégez l'appareil de la chaleur et des rayons du soleil.

Faites fonctionner les piles à combustible EFOY conformément aux instructions d'installation et dans un endroit bien aéré.



Stockez les piles à combustible EFOY éteintes à l'abri du gel ou utilisez la protection antigel automatique.



Ne fumez pas à proximité des piles ou des cartouches de combustible EFOY. Maintenez à distance des sources de chaleur et d'inflammation. Le méthanol s'enflamme facilement !

Une fuite de méthanol peut provoquer un risque d'incendie (par exemple, suite à un accident ou si la pile ou la cartouche de combustible EFOY a été endommagée). Éloignez tout produit présentant un risque d'inflammation du méthanol et aérez bien.

Si le méthanol s'écoule en faible quantité, il s'évapore sans laisser de résidus.



Tenez les piles et les cartouches de combustible EFOY hors de portée des enfants, même si elles sont vides ou entamées.



AVERTISSEMENT !

Le méthanol est toxique en cas d'inhalation, d'ingestion et de contact avec la peau. L'inhalation, le contact avec la peau et l'ingestion peuvent présenter un grave danger de lésions irréversibles.

En cas de contact direct, d'accident ou de malaise, consultez immédiatement un médecin et montrez-lui l'étiquette de la cartouche de combustible, la fiche de données de sécurité du méthanol ou ce manuel d'utilisation.



AVERTISSEMENT !

Dans certaines situations exceptionnelles, les rejets gazeux de l'appareil peuvent contenir des composants dangereux pour la santé !

Veillez à ne pas inhaler ces rejets gazeux directement ou de manière prolongée, mais plutôt à les évacuer vers l'extérieur à l'aide du tuyau d'évacuation fourni.



AVERTISSEMENT !

Domage en cas d'accident : risque de blessure !

Si les piles et les cartouches de combustible EFOY sont utilisées dans des véhicules, elles doivent absolument être fixées avec un système de prévention des accidents.



PRUDENCE !

La pile à combustible n'est pas étanche à l'eau !

Faites en sorte d'empêcher toute infiltration d'eau.

2.3 Consignes de sécurité relatives aux cartouches de combustible (méthanol)



DANGER !

Les émanations de vapeurs de méthanol risquent de provoquer un incendie !

Lors du remplacement de la cartouche de combustible EFOY, ne fumez jamais et éloignez toutes les sources d'inflammation ! Protégez les cartouches de combustible EFOY contre les températures supérieures à 45°C.



AVERTISSEMENT !

Le méthanol s'enflamme facilement !

Le méthanol vous est fourni sous forme de cartouches de combustible EFOY sécurisées et ayant fait l'objet de contrôles, qui vous protègent contre toute fuite de leur contenu dans le cadre d'un usage conforme normal.

Le stockage et le transport de méthanol peuvent être soumis à diverses dispositions légales.

Pour plus d'informations, consultez la fiche de données de sécurité du méthanol disponible sur notre site web : <http://www.efoy.com>



AVERTISSEMENT !

Le méthanol est toxique en cas d'inhalation, d'ingestion et de contact avec la peau. L'inhalation, le contact avec la peau et l'ingestion peuvent présenter un grave danger de lésions irréversibles.

Le méthanol vous est fourni sous forme de cartouches de combustible EFOY sécurisées et ayant fait l'objet de contrôles, qui vous prémunissent contre tout contact direct dans le cadre d'un usage conforme normal.

En cas de contact direct, d'accident ou de malaise, consultez immédiatement un médecin et montrez-lui l'étiquette de la cartouche de combustible, la fiche de données de sécurité du méthanol ou ce manuel d'utilisation.



PRUDENCE !

Impuretés dans le méthanol !

Les cartouches de combustible EFOY d'origine contiennent du méthanol qui a été agréé par SFC. La présence d'impuretés, même infimes, ou de composants étrangers dans le méthanol disponible dans le commerce peut endommager l'appareil de manière irréversible et entraîner l'extinction de la garantie.

Utilisez uniquement des cartouches de combustible EFOY d'origine !

2.4 Utilisation conforme à l'usage prévu

Les appareils EFOY proposés par la société SFC Energy AG sont des chargeurs automatiques dédiés aux accumulateurs au plomb de 12 V (batteries). Respectez les consignes suivantes :

- Ces appareils sont uniquement destinés à charger des accumulateurs au plomb (batteries) correspondant aux caractéristiques techniques prescrites (consultez le chapitre « Caractéristiques techniques » de ce manuel).
- Ces appareils ne doivent être utilisés qu'avec des cartouches de combustible EFOY d'origine.
- Ces appareils ne sont pas conçus pour servir de bloc d'alimentation de secours à des appareils médicaux, des équipements de maintien de vie ou des dispositifs agricoles.
- Les appareils dont le carter présente des défauts ou des détériorations ne doivent en aucun cas être utilisés.
- Ces appareils ne sont pas conçus pour un usage industriel.

2.5 Élimination des déchets

Emballage

Votre nouvel appareil vous a été livré dans un emballage afin de le protéger durant son transport. Tous les matériaux constituant cet emballage sont respectueux de l'environnement et recyclables.

Nous vous recommandons de conserver l'emballage pour pouvoir éventuellement entreposer l'appareil en hiver.

Si vous souhaitez néanmoins vous en débarrasser, nous vous remercions par avance de bien vouloir respecter les dispositions locales en matière de respect de l'environnement.

**AVERTISSEMENT !**

Risque d'étouffement dû aux films et aux cartons pliés !

Tenez l'emballage et ses composants hors de portée des enfants.

Cartouches de combustible

Les cartouches de combustible vides sont considérées comme des déchets en plastique. Quant aux cartouches de combustible contenant encore des résidus de produit, elles doivent être traitées comme des déchets spéciaux, au même titre que les solvants ou les restes de peinture.

Appareils usagés

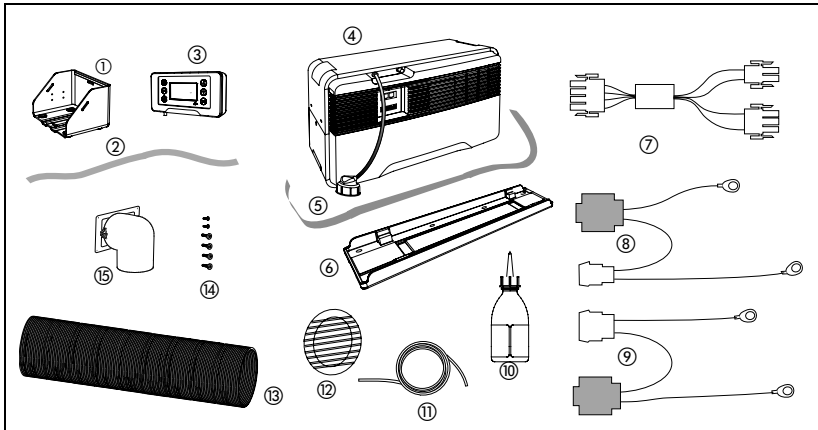
Les appareils usagés ne sont pas des déchets sans valeur ! En les éliminant dans le respect de l'environnement, il est possible de récupérer certains matériaux valorisables et de préserver l'environnement.

Il est interdit de se débarrasser des appareils électroniques usagés avec les ordures ménagères. Veillez à respecter les dispositions locales.

Pour obtenir des informations sur la reprise des appareils usagés, contactez l'assistance téléphonique EFOY. Ses coordonnées figurent au chapitre 1.2 « Contact », en page 50.

3 Instructions de montage

3.1 Contenu de la livraison



1. Support de la cartouche de combustible
2. Sangle de la cartouche
3. Tableau de commande avec ligne de données
4. Pile à combustible EFOY
5. Sangle de fixation
6. Plaque de montage
7. Câble de charge de la pile à combustible
8. Câble de charge « Sense » (pour la mesure) avec fusible de 2 A
9. Câble de charge « Power » (pour l'alimentation) avec fusible de 15 A
10. Service Fluid
11. Tuyau d'évacuation des rejets gazeux isolé
12. Grille de protection extérieure
13. Conduite de chaleur perdue
14. Vis de fixation de la conduite et de la bride de chaleur perdue
15. Coude de chaleur perdue avec bride

3.2 Outils nécessaires

Vous aurez besoin des outils et des produits d'étanchéité suivants pour procéder à l'installation :

- Perceuse
- Scie sauteuse
- Tournevis
- Clé Allen 3 mm (Inbus)
- Joint d'étanchéité
- Ciseaux ou cutter

Il vous faudra en outre les vis ci-après, que vous choisirez en fonction du support de montage (vis non livrées avec l'appareil) :

- 8 vis pour la fixation de la plaque de montage (utilisez des vis à tête fraisée à 90° de 5 mm de diamètre ; la forme de la tige et du filet dépend du matériau sur lequel la plaque de montage doit être fixée)
- 4 vis pour la fixation du boîtier de commande
- 4 vis pour la fixation du support de la cartouche (utilisez des vis de 5 mm de diamètre ; la forme de la tige et du filet dépend du matériau sur lequel le support de la cartouche doit être fixé)
- Le cas échéant, des colliers pour fixer les câbles

3.3 Facteurs importants lors du choix de l'espace de montage

Le montage doit être réalisé par des spécialistes dûment qualifiés.

Avant de percer ou de scier des ouvertures, veillez à conserver l'espace libre nécessaire à l'arrière de l'emplacement choisi pour le montage. Observez également toutes les consignes de sécurité du fabricant des outils à main.



PRUDENCE !

L'étanchéification peut provoquer la formation de vapeurs de solvants. Faites en sorte que la ventilation soit suffisante et respectez les consignes d'utilisation du produit d'étanchéité.

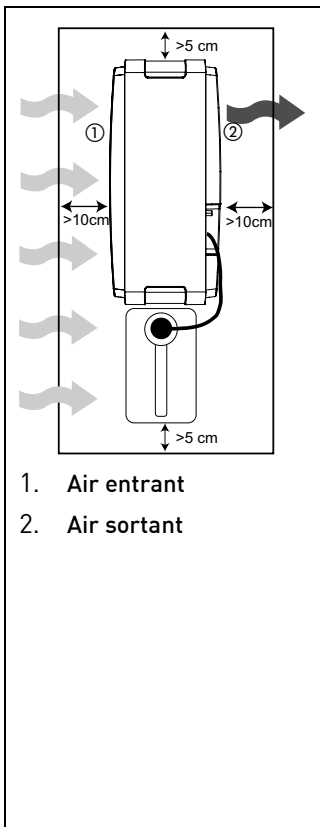


Lors du choix de l'espace de montage, n'oubliez pas que la température en fonctionnement de l'appareil doit toujours être comprise entre -20°C et $+40^{\circ}\text{C}$ et que sa température de stockage doit se situer entre $+1^{\circ}\text{C}$ et $+45^{\circ}\text{C}$.



PRUDENCE !

L'appareil génère de la chaleur perdue et des rejets gazeux.
Il convient de les évacuer vers l'extérieur.



- L'espace de montage (cartouche de combustible M10 et distance de sécurité comprises) ne doit jamais être inférieur à $68 \times 38 \times 34$ cm (L x l x h).
- L'ouverture permettant l'arrivée d'air frais ne doit pas se trouver face à l'alimentation en air de la pile à combustible, afin de garantir une parfaite circulation de l'air.
- L'ouverture permettant l'arrivée d'air frais doit présenter une section d'au moins 80 cm^2 (ou 160 cm^2 avec une pile EFOY Comfort 210).
- L'espace séparant l'appareil de la paroi de montage doit être compris entre 5 et 10 cm au moins.
- Ni l'alimentation en air de la pile, ni l'arrivée d'air frais ne doit être bloquée par la cartouche de combustible.
- L'appareil doit toujours être installé en position verticale. Pour ce faire, utilisez la plaque de montage fournie avec l'appareil.

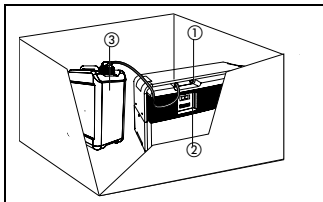

PRUDENCE !

Veillez à ce que l'appareil ne présente jamais une inclinaison supérieure aux valeurs autorisées.

Inclinaison par rapport à l'axe longitudinal :	Continue : 35° Temporaire (< 10 minutes) : 45°
Inclinaison par rapport à l'axe transversal :	Continue : 20°

3.4 Aménagement de l'emplacement de montage

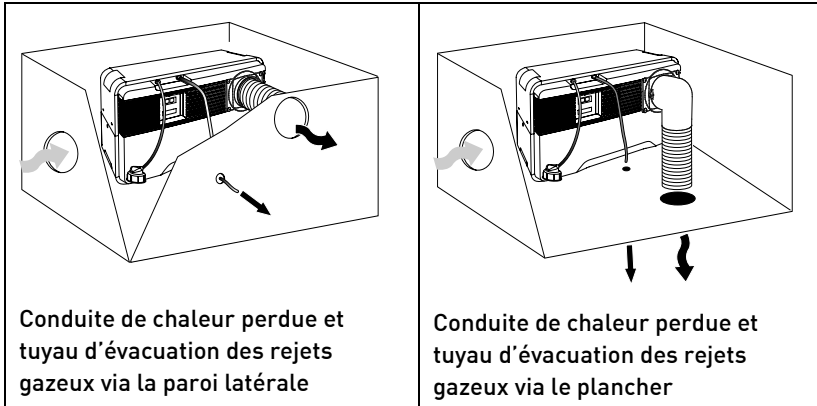
Veillez lire avec attention le chapitre suivant avant de commencer le montage. Vous devez maintenant prévoir le point de fixation de la plaque de montage et du support de cartouche, ainsi que les découpes à effectuer pour l'alimentation en air, la conduite de chaleur perdue et le tuyau d'évacuation des rejets gazeux.



- Les raccordements électriques (2), l'orifice de remplissage destiné au Service Fluid (1) et la cartouche de combustible (3) doivent toujours être facilement accessibles.

Exemples pour la conduite de chaleur perdue et le tuyau d'évacuation des rejets gazeux

- La conduite de chaleur perdue fournie avec l'appareil assure une évacuation contrôlée de l'air réchauffé, ce qui permet d'utiliser l'appareil même dans des espaces confinés.



- Grâce au tuyau d'évacuation des rejets gazeux fourni, les rejets gazeux (ici avec accumulation d'eau de condensation) peuvent être acheminés au choix vers l'extérieur ou, dans le cas de bateaux, vers le fond de cale.



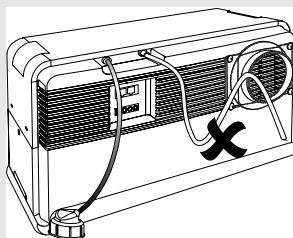
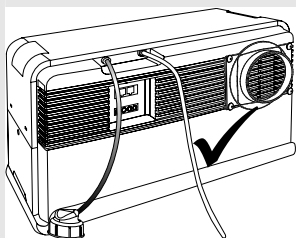
AVERTISSEMENT !

En cours de fonctionnement, la température des rejets gazeux humides peut dépasser les 60°C. Il existe alors un risque de brûlure. Les rejets gazeux de l'appareil peuvent contenir des composants dangereux pour la santé. Veillez à ne pas inhaler ces rejets gazeux directement ou de manière prolongée, mais plutôt à les évacuer vers l'extérieur à l'aide du tuyau d'évacuation isolé.



INFO :

Évitez à tout prix la formation d'un siphon, car l'évacuation des rejets gazeux est alors compromise.



Empêchez la formation d'un siphon en posant le tuyau vers le bas.

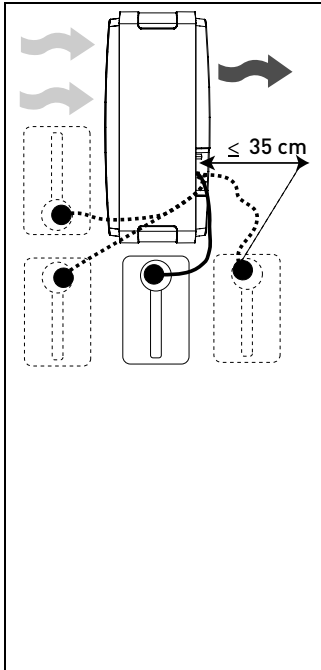


INFO :

Le tuyau d'évacuation des rejets gazeux ne doit pas geler en hiver.

- Pour l'éviter, utilisez uniquement le tuyau d'évacuation des rejets gazeux isolé EFOY d'origine.
- Faites en sorte que le tuyau d'évacuation des rejets gazeux isolé soit aussi court que possible.

Exemple d'emplacement de la cartouche de combustible



- Veillez à ce que l'emplacement choisi pour la cartouche de combustible soit à portée du tuyau de raccordement de la cartouche de combustible. Ce tuyau fait 35 cm de long et il ne doit être ni plié ni écrasé sur toute sa longueur.
- Vous devez impérativement installer la cartouche de combustible EFOY et la pile à combustible EFOY au même niveau.

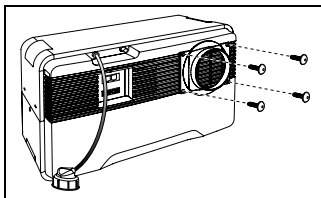


PRUDENCE !

Il est interdit d'utiliser un tuyau de raccordement de la cartouche de combustible et un tuyau d'évacuation des rejets gazeux présentant des défauts ou de les remplacer par d'autres tuyaux.

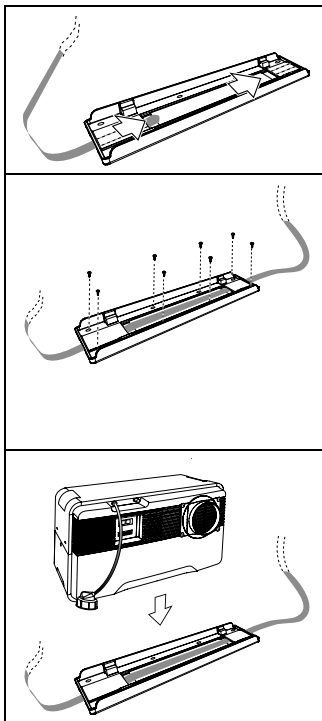
Utilisez uniquement des tuyaux EFOY d'origine.

3.5 Montage de la bride de chaleur perdue



1. Fixez la bride de chaleur perdue à l'aide de vis dans les filetages prévus à cet effet au niveau de la sortie d'air de la pile à combustible EFOY.

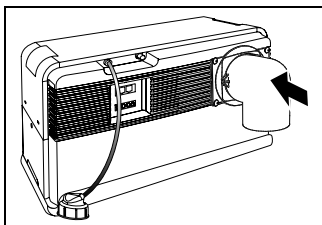
3.6 Mise en place de la plaque de montage de la pile à combustible



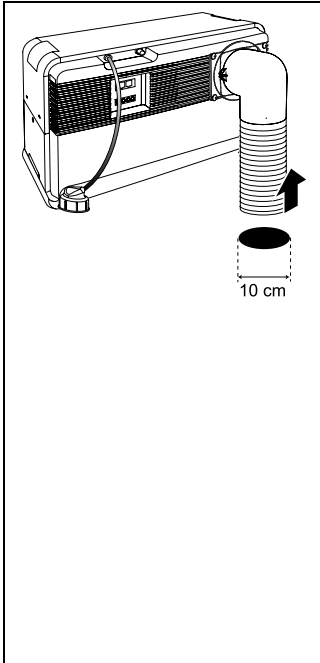
1. Placez la sangle de façon à ce que la pile à combustible EFOY soit bien fixée à la plaque de montage.
2. Vissez la plaque de montage à l'emplacement de votre choix avec 8 vis à tête fraisée à 90° de 5 mm de diamètre. Utilisez des vis appropriées, voire des chevilles, pour que la plaque de montage ne se détache pas, même en cas de fortes contraintes, comme un accident.
3. Placez l'appareil sur la plaque de montage.

3.7 Découpe des ouvertures pour la conduite de chaleur perdue et le tuyau d'évacuation des rejets gazeux

Les paragraphes suivants décrivent le montage d'une conduite de chaleur perdue via le plancher. Pour monter la conduite de chaleur perdue via la paroi latérale, procédez de manière similaire.



1. Enfoncez le coude de chaleur perdue sur la bride de chaleur perdue.

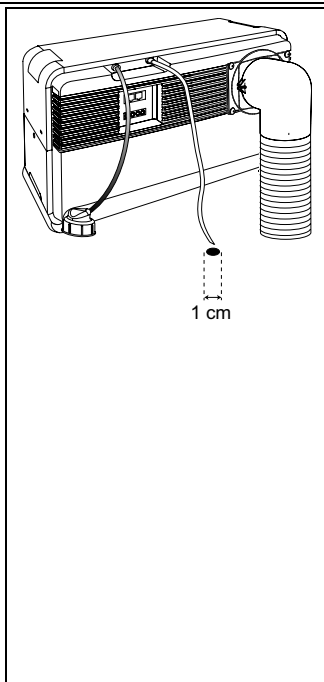


2. Fixez ensuite la conduite de chaleur perdue.
3. Mesurez l'emplacement de la découpe à scier pour faire passer la conduite. Le diamètre de cette découpe doit être égal à 10 cm.



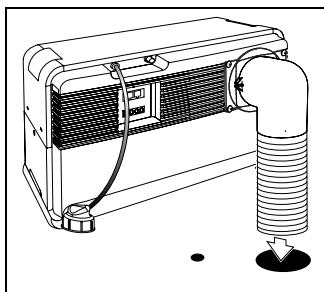
INFO :

Veillez à ne pas plier la conduite flexible de chaleur perdue. Si nécessaire, utilisez un deuxième coude (accessoire en option). Si vous êtes amené à percer des cloisons, vérifiez qu'elles ne contiennent pas de câbles. Faites très attention à ne pas sectionner des pièces porteuses du véhicule. Votre concessionnaire est en mesure de vous fournir toutes les informations nécessaires.

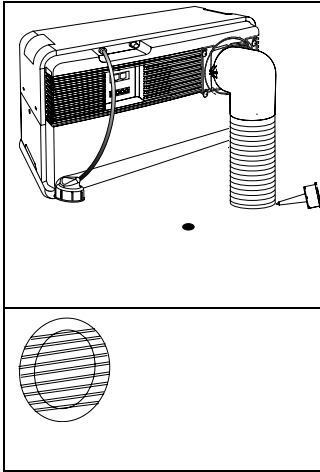


4. Retirez le bouchon de protection rouge de l'ouverture des rejets gazeux de la pile à combustible EFOY.
5. Mettez en place le tuyau d'évacuation des rejets gazeux fourni en enfonçant son extrémité droite sur l'ouverture des rejets gazeux.
6. Mesurez l'emplacement du trou à percer pour faire passer le tuyau. Le diamètre de ce trou doit être égal à 1 cm.
7. Retirez une nouvelle fois l'appareil pour éviter de l'encrasser pendant que vous sciez et percez les ouvertures.
8. Sciez un passage pour la conduite de chaleur perdue.
9. Percez un trou pour le tuyau d'évacuation des rejets gazeux.

3.8 Montage de la conduite de chaleur perdue

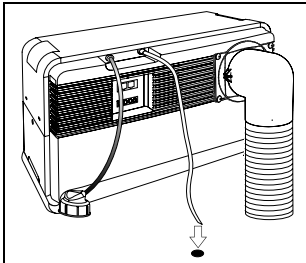


1. Remplacez la pile à combustible EFOY sur la plaque de montage.
2. Glissez la conduite de chaleur perdue dans l'ouverture. Vous pouvez à présent raccourcir la conduite, si nécessaire.

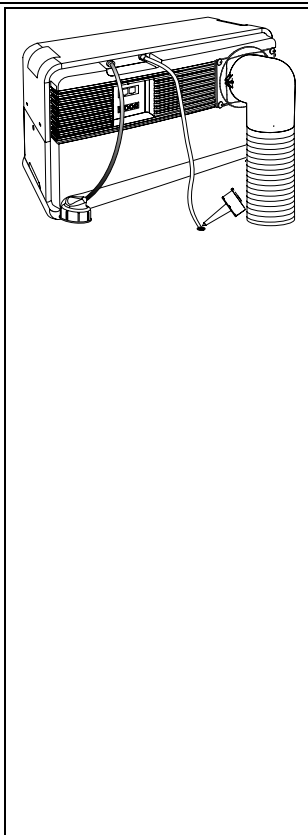


3. Pour éviter que l'humidité ne pénètre dans les cloisons ou à l'intérieur du véhicule, colmatez l'interstice entre l'ouverture et la conduite à l'aide d'un produit d'étanchéité approprié. Si vous avez utilisé des accessoires EFOY d'origine et respecté les consignes de montage, l'étanchéité est garantie.
4. Placez la grille de protection sur l'extrémité extérieure de la conduite de chaleur de perdue, afin d'empêcher les corps étrangers de pénétrer.

3.9 Montage du tuyau d'évacuation des rejets gazeux isolé



1. Mettez en place le tuyau d'évacuation des rejets gazeux fourni avec l'appareil, en enfonçant son extrémité droite sur l'ouverture des rejets gazeux.
2. Faites glisser l'extrémité en biais du tuyau d'évacuation des rejets gazeux vers l'extérieur.



3. Colmatez l'interstice entre le trou et le tuyau à l'aide d'un produit d'étanchéité approprié.
Veillez à ce que le tuyau d'évacuation ne soit ni plié ni bouché, tout en vous assurant que les rejets gazeux s'évacuent librement vers l'extérieur. Faites particulièrement attention à éviter la formation d'un siphon (consultez à ce sujet le chapitre « Facteurs importants lors du choix de l'espace de montage », en page 61).



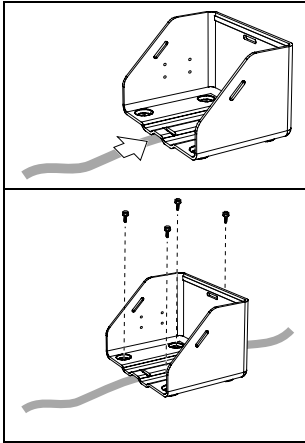
INFO :

Faites en sorte que le tuyau d'évacuation des rejets gazeux soit le plus court possible. La partie du tuyau située à l'extérieur ne doit pas dépasser 5 cm. Coupez l'extrémité du tuyau en biais pour éviter la formation de gouttes.

4. La suite du montage de la pile à combustible EFOY est décrite dans le manuel d'utilisation.

3.10 Montage du support de la cartouche de combustible

- Ne placez jamais les cartouches de combustible ou les cartouches de réserve devant les ouvertures d'entrée ou de sortie du courant de chaleur perdue !
- Comme illustré au chapitre « Exemple d'emplacement de la cartouche de combustible », en page 63, les cartouches de combustible peuvent être placées à côté ou bien devant l'appareil.
- L'appareil et la cartouche de combustible doivent toujours être installés au même niveau.



1. Mettez la sangle en place dans le support de cartouche.
2. Vissez le support de cartouche à l'aide de quatre vis, voire de chevilles, pour qu'il ne se détache pas, même en cas de fortes contraintes, comme un accident.
3. La suite du montage de la cartouche de combustible EFOY est décrite dans le manuel d'utilisation.

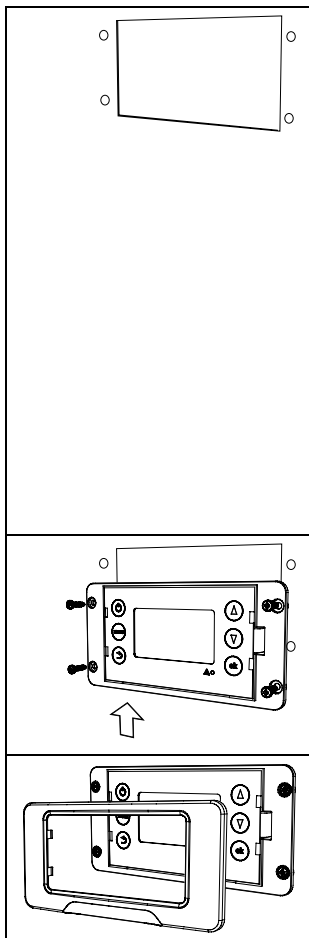
3.11 Montage et raccordement du boîtier de commande

Le boîtier de commande affiche le statut actuel de l'appareil et permet d'utiliser la pile à combustible. Fixez le boîtier de commande à un endroit facile d'accès, comme le tableau de bord.

Le boîtier de commande est disponible en 2 modèles :

- Boîtier de commande encastré
- Boîtier de commande en saillie

3.11.1 Montage du boîtier de commande encastré



INFO :

Lors du montage d'un boîtier de commande encastré, prévoyez un espace suffisant pour placer l'électronique à l'arrière de l'ouverture de montage.

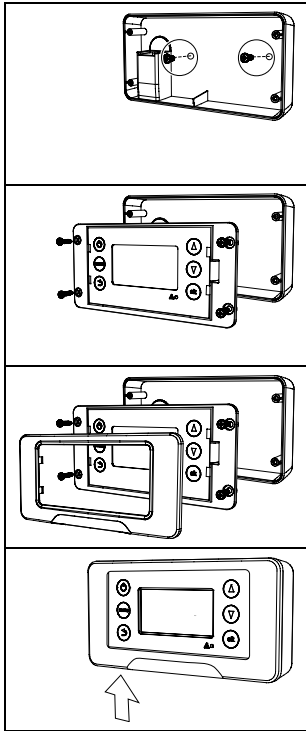


INFO :

Servez-vous du gabarit de perçage et de sciage fourni pour monter la partie encastrée.

1. Sciez l'ouverture de montage à l'aide d'une scie sauteuse.
2. Selon le type de vis utilisé, percez les trous nécessaires.
3. Reliez le boîtier de commande à la ligne de données fournie avec l'appareil.
4. Fixez le boîtier de commande avec quatre vis adaptées.
5. Pour finir, placez le cadre sur le boîtier de commande.

3.11.2 Montage du boîtier de commande en saillie



1. Fixez à la paroi le carter en saillie à l'aide de deux vis adaptées.
2. Fixez le boîtier de commande sur le carter en saillie grâce aux vis fournies.
3. Placez le cadre sur le boîtier de commande.
4. Reliez le boîtier de commande à la ligne de données fournie avec l'appareil.

3.12 Raccordement électrique



AVERTISSEMENT !

Seuls des électriciens professionnels sont habilités à effectuer des travaux sur les installations électriques, conformément à la réglementation en vigueur.

La pose ou le dimensionnement incorrect des câbles peut provoquer des incendies.

Tous les câbles raccordés à l'appareil doivent disposer d'une isolation ou d'une tension de tenue à fréquence industrielle suffisante. Par ailleurs, les points de contact doivent être protégés par recouvrement contre tout contact direct. Il est strictement interdit de poser des câbles et contacts métalliques dénudés.



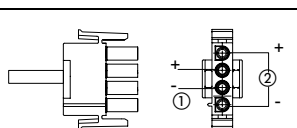
INFO :

Pour raccorder l'appareil, utilisez le câble de charge contenu dans la livraison.

Le câble de charge doit être raccordé à la batterie via un circuit électrique protégé par des fusibles ou via les fusibles de batterie fournis.

Vérifiez la polarité avant de raccorder l'appareil.

Posez les deux câbles de charge pour l'alimentation (Power) et la mesure (Sense) en direction de la batterie. Dans le cas contraire, la mesure de la tension risque d'être faussée.



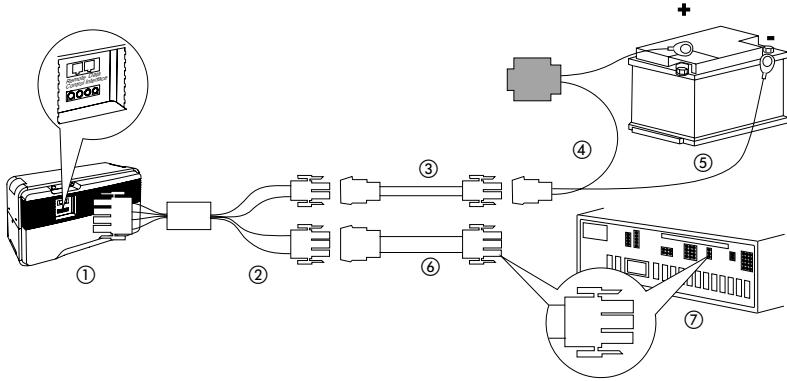
1. Fil d'alimentation
2. Fil de mesure

- Le câble de charge est constitué de quatre fils. Les deux fils d'alimentation (Power) servent à alimenter la batterie. Quant aux deux fils de mesure (Sense), ils servent à mesurer la tension de la batterie.
- Pour minimiser les pertes ohmiques dans le câble de charge, il est recommandé d'utiliser des fils dont la section correspond aux valeurs suivantes :

Longueur [m]	Section minimale
< 5 m	2,5 mm ²
5 à 10 m	4 mm ²
10 à 15 m	6 mm ²

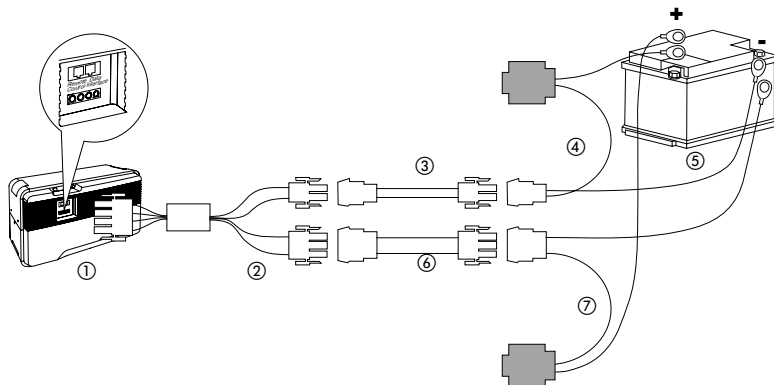
1. Selon l'équipement de votre véhicule, vous pouvez choisir de raccorder la pile à combustible EFOY à une centrale électrique ou directement à la batterie.
2. Posez les câbles dans le véhicule.
3. Le raccordement des câbles à la pile à combustible EFOY est décrit au chapitre 3 du manuel d'utilisation, dans le paragraphe « Mise en service ».

3.12.1 Raccordement électrique à une centrale électrique



1. Pile à combustible EFOY
2. Câble de charge de la pile à combustible
3. Rallonge de 8 mètres du câble de charge « Sense » (accessoire disponible en option sous le numéro de référence : 151 906 005)
4. Câble de charge « Sense » avec fusible de 2 A
5. Batterie
6. Rallonge de 8 mètres du câble de charge « Power » (accessoire disponible en option sous le numéro de référence : 151 906 006)
7. Centrale électrique (EBL)

3.12.2 Raccordement électrique direct à la batterie



1. Pile à combustible EFOY
2. Câble de charge de la pile à combustible
3. Rallonge de 8 mètres du câble de charge « Sense » (accessoire disponible en option sous le numéro de référence : 151 906 005)
4. Câble de charge « Sense » avec fusible de 2 A
5. Batterie
6. Rallonge de 8 mètres du câble de charge « Power » (accessoire disponible en option sous le numéro de référence : 151 906 006)
7. Câble de charge « Power » avec fusible de 15 A