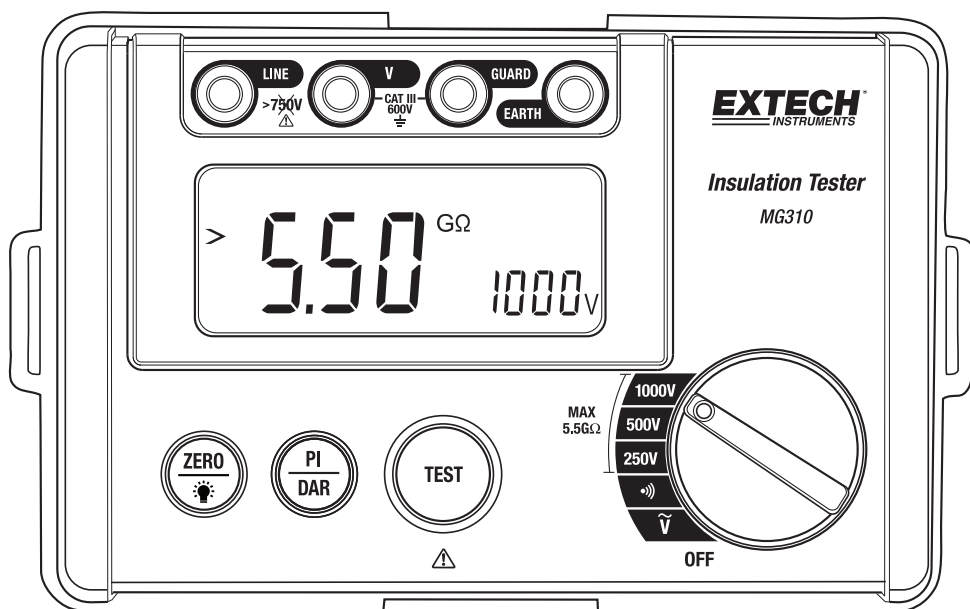


Testeur de résistance d'isolation

Avec modes de continuité et tension C.A.

Modèle MG310



Introduction

Nous vous remercions d'avoir choisi le testeur de résistance d'isolation MG310. Ce mètre peut mesurer la résistance d'isolation, la continuité et la tension C.A. Le MG310 est un mètre de CAT III 600 V C.A., il est idéal pour la mesure de matériaux d'isolation et d'équipements électriques comme les transformateurs, les câbles, les commutateurs et les appareils. Les applications possibles incluent la maintenance, le test et l'inspection. Une utilisation et un entretien soigneux vous permettront d'utiliser cet appareil en toute fiabilité pendant de nombreuses années.

Sécurité

Ce testeur a été conçu et fabriqué en conformité avec la norme CEI61010 : Ce manuel d'utilisation inclut des informations détaillées sur le fonctionnement sûr et l'entretien de cet instrument. Lisez attentivement ce manuel d'utilisation avant d'utiliser l'instrument.

- Prenez le temps de lire et d'assimiler le présent manuel d'utilisation avant d'utiliser l'appareil.
- Utilisez toujours l'appareil de la manière spécifiée dans le manuel d'utilisation, conservez ce manuel pour pouvoir vous y référer ultérieurement et consultez le site Internet www.extech.com pour obtenir de nouvelles versions du manuel d'utilisation.
- Toute utilisation non appropriée de cet appareil peut entraîner des blessures corporelles et endommager l'instrument ainsi que l'équipement connecté.
- Ce symbole apposé sur l'instrument indique que l'utilisateur doit utiliser l'instrument selon la manière décrite dans le manuel d'utilisation afin de garantir une utilisation sûre.
- **Symboles de danger** : Alertent l'utilisateur des conditions et des actions pouvant causer des blessures graves voire fatales.
- **Symboles d'avertissement** : Alertent l'utilisateur des risques d'électrocution.
- **Symboles Attention** : Alertent l'utilisateur des conditions et actions pouvant endommager l'instrument ou pouvant affecter sa précision.



Danger

- Ne mesurez pas les circuits dont la tension est supérieure à 750 V C.A.
- N'utilisez pas cet instrument dans des zones présentant des conditions d'incendie.
- N'utilisez pas cet instrument dans des zones d'humidité élevée. N'utilisez pas cet instrument lorsque vos mains sont mouillées.
- Évitez de toucher les parties conductrices des fils de test lorsque vous prenez une mesure.
- Lorsque les fils de test sont court-circuités et connectés aux instruments, n'appuyez pas sur le bouton TEST.
- N'ouvrez jamais le couvercle du compartiment à piles durant la prise de mesures.
- Ne touchez pas les circuits ou les fils en cours de test durant les mesures d'isolation.



Avertissement





- Si l'instrument présente un dysfonctionnement, cessez toute utilisation et faites réparer celui-ci.
- Soyez extrêmement prudent lors de la mesure de tensions supérieures à 33 V C.A. valeur efficace vraie, 46,7 V C.A. valeur efficace vraie, ou 70 V C.C. ; un risque d'électrocution est présent.
- Lorsque des mesures de résistances élevées sont effectuées, les circuits électriques en cours de test et contenant des courants parasites doivent être déchargés.
- Ne remplacez pas les piles de l'instrument lorsqu'il est mouillé.
- Assurez-vous que les raccordements des fils de test et des bornes de l'instrument sont sûrs.
- Mettez l'appareil hors tension avant d'ouvrir le compartiment à piles.



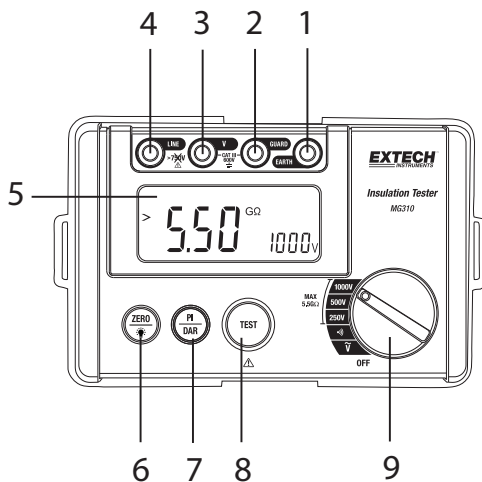
Attention

- Les circuits testés doivent être entièrement déchargés et isolés des circuits alimentés avant d'effectuer une mesure de résistance.
- Si les fils ou adaptateurs de test doivent être remplacés en raison de dommages, remplacez-les par des fils/adaptateurs de test de modèle/spécifications électriques identiques.
- N'utilisez pas l'instrument si l'indicateur de pile faible s'affiche. Si vous ne comptez pas utiliser l'appareil pendant une période prolongée, retirez les piles et rangez-les dans un endroit sûr.
- Ne rangez et ne faites pas fonctionner l'appareil dans des zones présentant des températures ou des taux d'humidité élevés, des sources de flammes ou des objets explosifs, ou encore en présence de champs électromagnétiques.
- Nettoyez le mètre à l'aide d'un chiffon humide et d'un détergent doux ; n'utilisez ni abrasifs ni solvants.
- Si l'instrument est mouillé, séchez-le avant de le ranger.

Symboles liés à la sécurité électrique

	Risque d'électrocution
	Double isolation ou isolation renforcée
	Mesure AC
	Masse

Description de l'appareil



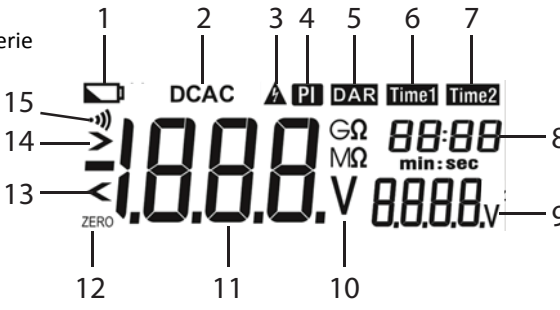
1. Borne de **TERRE** pour le test de continuité ou de résistance d'isolation.
2. Borne de **PROTECTION** pour le test de tensions C.A. et de continuité.
3. Borne **V** pour le test de tensions C.A. et le mode Test automatique.
4. Borne **LIGNE** pour le test de résistances d'isolation et le mode Test automatique.
5. Écran LCD rétro-éclairé
6. Bouton **ZÉRO** (courte pression) et bouton d'activation/désactivation de l'écran LCD (pression prolongée)
7. Bouton de sélection du test **PI/DAR**
8. Bouton **TEST**
9. Commutateur rotatif de sélection de la fonction

Remarque : Compartiment à piles fermé situé à l'arrière de l'instrument.

Boutons de commande

1. Bouton **PI/DAR** : Appuyez pour sélectionner les tests d'indice de polarisation **PI** et de rapport d'absorption diélectrique **DAR**.
2. Bouton **ZÉRO/Rétro-éclairage** : Effectuez une longue pression pour activer/désactiver le rétro-éclairage de l'écran LCD ou une courte pression pour réinitialiser l'écran lors de mesures de faibles résistances.
3. Bouton **TEST** : Pour activer/désactiver le test de résistances d'isolation, de continuité et de tensions C.A.
4. Sélecteur de fonctions rotatif : Pour sélectionner une tension de test de sortie de résistance d'isolation (250 V/500 V/1000 V), pour mesurer les faibles résistances (Continuité), ou mesurer la tension C.A. (ACV).

Description de l'écran

- 
- The diagram shows a digital display screen with various indicators and modes. The indicators are numbered 1 through 15:
- 1. Indicateur de puissance de la batterie
 - 2. Modes de tension C.A./C.C.
 - 3. Alerte de présence d'une tension
 - 4. Mode de test PI
 - 5. Mode de test DAR
 - 6. Time1 pour les tests DAR/PI
 - 7. Time2 pour les tests DAR/PI
 - 8. Minuterie de test PI/DAR (minutes et secondes)
 - 9. Sortie de tension de test [V]
 - 10. Unités [G: Giga ohm; M: Méga ohm] et Tension [V] et Résistance [Ω], symboles des modes.
 - 11. Écran de mesures principal
 - 12. Fonction ZÉRO
 - 13. Inférieur à la plage <
 - 14. Supérieur à la plage >
 - 15. Signal sonore d'alerte de continuité

Instructions d'utilisation

AVERTISSEMENT : Risque d'électrocution. Circuits à haute tension, les mesures CA et CC sont très dangereuses. Soyez extrêmement vigilant lors des prises de mesure.

1. Veillez TOUJOURS à positionner le commutateur de fonctions sur **OFF** lorsque vous n'utilisez pas l'appareil.
2. Si l'indicateur « OL » s'affiche sur l'écran pendant les mesures, cela signifie que la valeur est supérieure à la plage choisie.
3. Si le niveau de charge des piles est faible, remplacez-les avant d'effectuer un test. L'indicateur de charge des piles situé sur le coin supérieur gauche de l'écran alerte l'utilisateur lorsque le niveau de charge des piles est faible. Le compartiment à pile est situé à l'arrière du mètre, il est verrouillé à l'aide d'une vis cruciforme.


RETRO-ECLAIRAGE DE L'ECRAN

Appuyez et maintenez enfoncé le bouton Rétro-éclairage pendant 2 secondes pour activer/désactiver le rétro-éclairage. Pour maximiser l'autonomie des piles, utilisez uniquement le rétro-éclairage lorsque cela est nécessaire.

MAINTIEN

La fonction de maintien automatique permet de geler la mesure de résistance d'isolation pendant une courte période de temps.

INDICATION DE NIVEAU DE CHARGE FAIBLE DES PILES

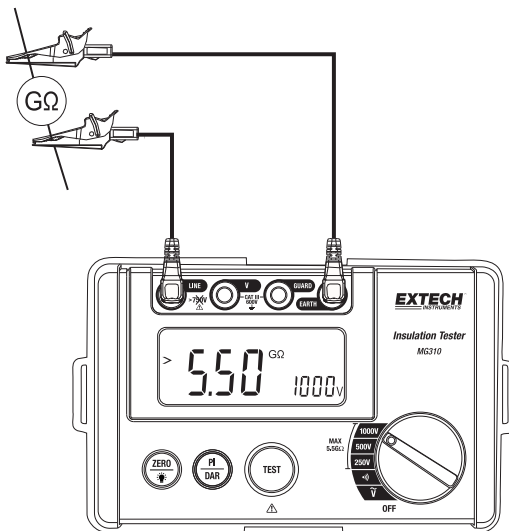
Lorsque l'icône  s'affiche sur l'écran, cela signifie que les piles doivent être remplacées. Reportez-vous à la section consacrée au Remplacement des piles dans le présent manuel.

MESURES DE RÉISTANCES D'ISOLATION

ATTENTION

- Avant d'effectuer une mesure, débranchez le dispositif testé de toute source d'alimentation, puis isolez-le de toute résistance parasite.
- Ne court-circuitez pas les fils de test lorsqu'une tension est émise depuis le mètre.
- Patientez suffisamment entre les différents tests afin de permettre la stabilisation des dispositifs en cours de test.
- Lorsque les pinces rouge et noire sont connectées au circuit en cours de test, une tension de sortie élevée est émise depuis la borne LIGNE et le courant est émis depuis la borne TERRE.
- À la fin d'un test, ne touchez pas les composants du circuit en cours de test. Les composants se sont peut-être chargés durant le test et peuvent se décharger lorsque vous les touchez.

1. Sélectionnez la tension de test désirée en utilisant le sélecteur rotatif. Sélectionnez la position 250 V, 500 V ou 1000 V selon la tension de test de sortie désirée.
2. Branchez le fil d'essai rouge à la borne **LIGNE** (4) de l'appareil et le fil d'essai noir à la borne **TERRE** (1). Connectez l'extrémité sonde des fils d'essai au circuit testé



3. Appuyez sur le bouton **TEST** pour commencer le test. Le bouton se verrouille automatiquement et son témoin s'allume.
- Remarque :** Lorsque le circuit testé est sous tension et présente un potentiel de tension (C.A./C.C.) supérieur à 30 V, l'appareil n'effectuera pas de test (l'écran affichera l'indicateur « > », le symbole ⚡ clignotera, l'avertisseur retentira également). Lorsque le circuit testé n'est pas sous tension ou que sa tension est inférieure à 30 V, l'appareil commence à appliquer une haute tension au circuit testé.
 4. L'écran principal affichera la résistance d'isolation en MΩ (méga ohms) ou GΩ (giga ohms).
 5. La valeur de la tension de test (V DC) sera indiquée sur l'affichage auxiliaire le plus à droite, le symbole ⚡ clignotera et le signal sonore d'avertissement retentira.
 6. Appuyez sur ce bouton pour déverrouiller le bouton TEST et arrêter le test. La haute tension se désactivera et la valeur de la résistance indiquée sur l'affichage principal sera maintenue.
 7. L'appareil déchargera ultérieurement en interne le solde de la tension de test d'isolation.

Remarque : Positionner le sélecteur de fonctions sur une autre position de test annulera le test en cours.

 8. Une mesure supérieure à **5,50 GΩ** indique que la mesure du mètre est supérieure au seuil de résistance de cette plage de mesure.

TEST DE L'INDICE DE POLARISATION (PI)

Lisez et comprenez toutes les instructions et consignes de sécurité contenues dans la section Mesure de résistances d'isolation (IR) ci-dessus et la section Sécurité avant de continuer.

1. Connectez le mètre au dispositif en cours de test de la manière présentée dans la section Test ci-dessus.
2. Sélectionnez la tension de test de sortie désirée en utilisant le sélecteur rotatif (250/500/1000 V).
3. Utilisez le bouton PI/DAR pour accéder au mode de test PI.
4. L'écran affichera le symbole PI lorsque le mètre sera en mode PI.
5. Les deux durées de test (Time1 et Time2) s'affichent alternativement dans le coin supérieur droit de l'écran.
6. Le premier test dure 1 minute (Time1), il se lance lorsque vous appuyez sur le bouton TEST. Lorsque le test échoue (**no** s'affiche) le second test ne se lance pas automatiquement, le test est désormais terminé. Si le test réussit (**YES** s'affiche) le test Time2 se lance, il durera 10 minutes.
7. Le résultat du test s'affiche au bout de l'intervalle Time2 de dix minutes.
8. Appuyez sur le bouton TEST pour arrêter le test et commencer la décharge du dispositif en cours de test.

TEST DU RAPPORT D'ABSORPTION DIÉLECTRIQUE (DAR)

Lisez et comprenez toutes les instructions et consignes de sécurité contenues dans la section Mesure de résistances d'isolation (IR) ci-dessus et la section Sécurité avant de continuer.

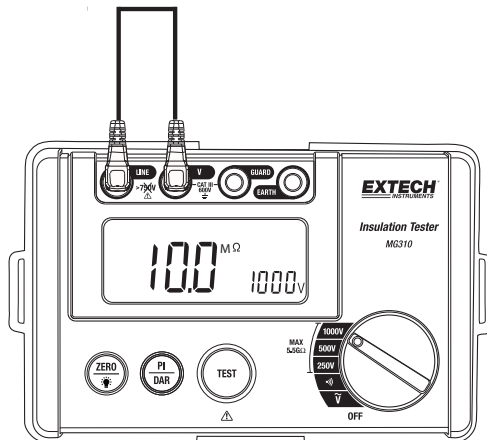
1. Connectez le mètre au dispositif en cours de test de la manière présentée dans la section Test de la résistance d'isolation ci-dessus.
2. Sélectionnez la tension de test de sortie désirée en utilisant le sélecteur rotatif (250/500/1000 V).
3. Utilisez le bouton PI/DAR pour accéder au mode de test DAR.
4. L'écran affichera l'icône DAR lorsque le mètre est en mode DAR.
5. La première des deux durées de test (Time1 et Time2) s'affiche dans le coin supérieur droit de l'écran.
6. Le premier test dure 30 secondes (Time1), il se lance lorsque vous appuyez sur le bouton TEST. Lorsque le test échoue (**no** s'affiche) le second test ne se lance pas automatiquement, le test est désormais terminé. Si le test réussit (**YES** s'affiche) le test Time2 se lance, il durera 1 minute. Le résultat du test s'affiche au bout de l'intervalle Time2 d'une minute.
7. Pour accéder au second ensemble de tests Time1 et Time2, appuyez trois fois sur le bouton DAR puis répétez les étapes ci-dessus de cette section. Pour le 2nd ensemble de tests, les durées seront de 15 secondes (Time1) et de 1 minute (Time2).
8. Une fois terminé, appuyez sur le bouton TEST pour arrêter le test et commencer la décharge.

FONCTION DE TEST DE PRÉCISION AUTOMATIQUE

Le MG310 est doté d'une fonction de vérification de précision de 10 M Ω utilisable en mode Résistance d'isolation.

Pour vérifier la précision :

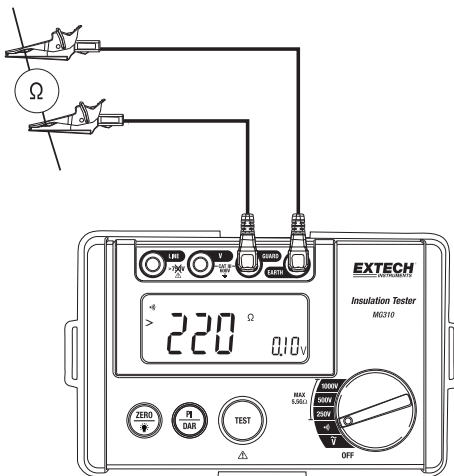
1. Connectez un cavalier sur le mètre entre les bornes **LIGNE** (4) et **V** (3) de la manière indiquée sur l'illustration jointe.
2. Sélectionnez une des trois tensions de test (250/500/100 V) avec le commutateur.
3. Appuyez sur le bouton TEST pour commencer le test.
4. Une fois le test terminé, celui-ci affiche 10,0 M Ω (\pm 0,1 M Ω). Si le mètre n'affiche pas une mesure précise, faites-le réparer.



TEST DE CONTINUITÉ À FAIBLE RÉSISTANCE

AVERTISSEMENT : Pour éviter la décharge électrique, ne jamais mesurer la continuité de mesure sur des circuits avec des fils de tensions.

1. Positionnez le commutateur de fonctions sur Ω (continuité).
2. Insérez la fiche banane du fil d'essai noir dans la prise **PROTECTION** (2). Insérez le fil d'essai rouge de la fiche banane dans la prise **TERRE** (1).
3. Appuyez sur le bouton TEST. Le témoin du bouton TEST s'allume pour indiquer que le test peut commencer.
4. Mettez les embouts de la sonde d'essai en contact avec le circuit ou le fil électrique que vous souhaitez tester.
5. Si la résistance est inférieure à environ 20 Ω , l'appareil émettra un signal sonore et l'indicateur du signal sonore s'affichera. Si le circuit est ouvert, l'écran affichera $> 220 \Omega$.
6. Appuyez à nouveau sur le bouton TEST pour désactiver le mode de test (le témoin lumineux s'éteint) avant de retirer les fils de test du circuit en cours de test et du mètre.



MESURES DE TENSIONS AC

AVERTISSEMENT : Risque d'électrocution. Les embouts de la sonde peuvent ne pas être assez longs pour entrer en contact avec les parties sous tension à l'intérieur de certaines prises de courant de 240 V pour certains appareils, car les contacts sont enfoncés profondément dans les prises. En conséquence, la lecture peut donc indiquer 0 volt alors que la prise de courant est sous tension. Assurez-vous que les embouts de la sonde touchent les points de contact en métal situés dans la prise avant d'en conclure que la prise n'est pas sous tension.

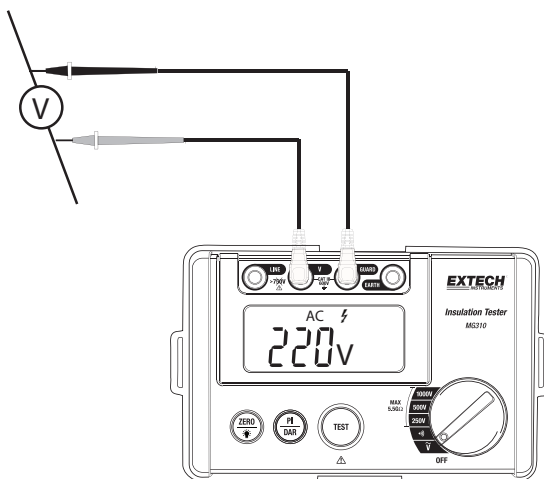
ATTENTION :

Ne mesurez pas les tensions CA Si un moteur sur le circuit est OUVERT ou FERME. Des fortes surtensions pourraient se produire et risquer d'endommager l'appareil.

Ne mesurez pas des tensions supérieures à 750 V C.A.

Veillez à prévenir toute électrocution lors de l'utilisation de cet instrument.

Débranchez les fils de test des circuits testés et des bornes du mètre une fois le test terminé.



1. Positionnez le sélecteur de fonctions sur **V** (V C.A).
2. Insérez la fiche banane du fil de test noir dans la prise **PROTECTION** (2). Insérez la fiche banane du fil de test rouge dans le connecteur **V** (3).
3. Appuyez sur le bouton **TEST** pour activer le mode de test (le témoin du bouton s'allume).
4. Mettez l'embout de la sonde d'essai noire en contact avec un des côtés du circuit. Mettez l'embout de la sonde d'essai rouge en contact avec l'autre côté du circuit.
5. Lisez la tension affichée sur l'écran principal.
6. Appuyez à nouveau sur le bouton **TEST** pour désactiver le mode de test (le témoin lumineux s'éteint) avant de retirer les fils de test du circuit en cours de test et du mètre.

Entretien

AVERTISSEMENT : Afin de prévenir tout risque d'électrocution, déconnectez les fils d'essai de toute source d'alimentation avant de retirer le couvercle arrière, ou les couvercles de la batterie ou du fusible.

AVERTISSEMENT : Pour éviter tout risque d'électrocution, n'utilisez pas l'appareil jusqu'à ce que le couvercle du compartiment à pile soit en place et fixé solidement

Cet appareil est conçu pour offrir de nombreuses années de service en toute fiabilité, si les instructions d'entretien suivantes sont respectées :

1. **MAINTENEZ LE MÈTRE SEC.** S'il est humide, nettoyez le.
2. **UTILISEZ ET RANGEZ L'APPAREIL À DES TEMPÉRATURES NORMALES.** Les températures extrêmes peuvent réduire la durée de vie des composants électroniques et déformer ou faire fondre les composants en plastique.
3. **MANIPULEZ L'APPAREIL DÉLICATEMENT ET AVEC PRÉCAUTION.** En cas de chute les composants électroniques ou le boîtier risquent d'être endommagés.
4. **MAINTENEZ L'APPAREIL PROPRE.** Essayez le boîtier de temps à autre à l'aide d'un chiffon humide. N'utilisez PAS des produits chimiques, des dissolvants de nettoyage, ou des détergents.
5. **UTILISEZ EXCLUSIVEMENT DES PILES NEUVES CONFORMES AUX DIMENSIONS ET AU TYPE RECOMMANDÉS.** Enlevez les piles usagées ou faibles piles afin d'éviter qu'elles ne fuient et endommager l'appareil.
6. **SI L'APPAREIL DOIT ÊTRE RANGÉ PENDANT UNE LONGUE PÉRIODE,** les piles doivent en être retirées afin d'éviter qu'elles n'endommagent l'appareil.

INSTALLATION DES PILES

AVERTISSEMENT: Débranchez les fils d'essai de toute source de tension avant de retirer le couvercle de l'appareil afin d'éviter tout risque d'électrocution.

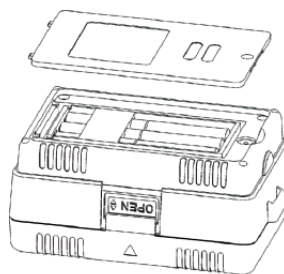
1. Éteignez l'appareil et débranchez les fils d'essai du mètre.
2. Ouvrez le couvercle du compartiment à piles à l'arrière en retirant la vis à l'aide d'un tournevis cruciforme.
3. Insérez les 6 piles 1,5 V AA dans leur compartiment en respectant la polarité.
4. Remettez en place le couvercle du compartiment à piles. Fermez solidement à l'aide des vis.



En qualité d'utilisateur final, vous êtes légalement tenu (Ordonnance de l'UE relative à l'élimination des piles usagées) de rapporter toutes les piles usagées, il est

interdit de les jeter avec les ordures ménagères ! Vous pouvez déposer vos piles/accumulateurs usagés aux points de collecte de votre quartier ou à tout point de vente de piles/accumulateurs !

Mise au rebut : Respectez les dispositions légales en vigueur relatives à la mise au rebut de cet appareil à la fin de son cycle de vie.



AVERTISSEMENT : Pour éviter tout risque d'électrocution, n'utilisez pas l'appareil jusqu'à ce que le couvercle du compartiment à pile soit en place et fixé solidement.

Données techniques


Fonction	Plage	Résolution	Précision	
Tension C.A.	De 30 à 600 V	1 V	$\pm(2,0 \% + 3 \text{ chiffres})$	
	La tension C.A. est spécifiée de 5 % de plage à 100 % de plage			
Continuité	0,00~220 Ω	0,01 Ω	$\pm(2,0 \% \text{ de lecture} + 3 \text{ chiffres})$	
	< à 20 Ω (env.) l'avertisseur sonore retentit Lorsque le circuit est ouvert, >220 s'affiche Tension de circuit ouvert : 5 V approx.			
Résistance d'isolation				
Tension nominale	Sortie de 250 V	Sortie de 500 V	Sortie de 1000 V	
Plage	0,00 M ~ 5,5 G Ω	0,00 M ~ 5,5 G Ω	0,00 M ~ 5,5 G Ω	
Circuit ouvert	250 V C.C. +10 %	500 V C.C. +10 %	1000 V C.C. +10 %	
Intensité nominale	< 250K 1,00 mA ~ 1,10 mA	< 500K 1,00 mA ~ 1,10 mA	< 1M 1,00 mA ~ 1,10 mA	
Court-circuit Courant	Env. 2 mA			
Précision	0,00 M Ω ~99,9 M Ω $\pm(3,0 \% + 5 \text{ chiffres})$			
	100 M Ω ~5,5 G Ω $\pm(5,0 \% + 5 \text{ chiffres})$			
Indice de polarisation (PI) / Rapport d'absorption diélectrique (DAR)				
Mesure du PI	Tests de résistance d'isolation de 1 minute : de 10 minutes			
Valeur du PI	≥ 4	4~2	2,0~1,0	$\leq 1,0$
Référence	Meilleur	Correct	Avertissement	Erroné
Mesure DAR <i>Ensemble un</i>	Tests de résistance d'isolation de 30 secondes : de 1 minute			
Mesure du rapport d'absorption diélectrique (DAR) <i>Ensemble deux</i>	Tests de résistance d'isolation de 15 secondes : de 1 minute			
Valeur DAR	$\geq 1,4$	1,25~1	$\leq 1,0$	
Référence	Meilleur	Correct	Erroné	

Remarque : La précision est mesurée à une température de 73,4 °F (23 °C) et 40~75 % d'HR.

Remarque : Les spécifications de précision se composent de deux éléments :

- (% en lecture) – concerne la précision de la mesure du circuit.
- (+ chiffres) – concerne la précision du convertisseur analogique/numérique.

Affichage Écran LCD rétro-éclairé (mesure maximale 1999)

Indicateur de batterie faible L'icône de batterie  s'affiche lorsque la pile doit être remplacée.

Indication de la surcharge Test de résistance d'isolation > **5,5 G** affiché lorsque la plage du mètre est dépassée.

Sélection de plage Automatique

Format des unités de mesure Fonctions et unités de mesure sont affichées simultanément.

Commandes de test Pour le test de résistance d'isolation : Démarrage manuel et arrêt automatique.

Bouton de test Le témoin rouge s'allume sur le bouton TEST pour indiquer qu'un test est en cours.

Test automatique 10 MΩ (± 1 %)

Contrôle de continuité Signal sonore émis lorsque la résistance est inférieure à 20Ω (env.).

Piles Six (6) piles « AA » 1,5 V

Consommation env. 200 mA avec sortie maximale (10 mA sous des conditions d'utilisation normales).

Température de fonctionnement De 0 à 40 °C (de 32 à 104 °F)

Température de stockage De -20 °C à 60 °C (de -4 °F à 140 °F)

Humidité de fonctionnement < 85 % d'HR

Humidité de stockage < 90 % d'HR

Altitude de fonctionnement 2 000 m (7 000 pieds) maximum

Poids 0,7 kg. (1,5 lbs.)

Dimensions 150 x 100 x 71 mm (6,0 x 4,0 x 2,8 po.)

Sécurité Ce mètre est conçu pour être utilisé conformément à l'usage prévu et est protégé par une isolation double conforme aux normes EN61010-1 et IEC61010-1 2ème édition (2001) à la Catégorie III 600 V ; Degré de pollution 2.

Copyright © 2015 FLIR Systems, Inc.

Tous droits réservés, y compris la reproduction partielle ou totale sous quelque forme que ce soit

www.extech.com