

S88-3

Décodeur de rétro signalisation s88
à 16 entrées

Mode d'emploi



Version 2.0 | Mise à jour : 11/2022

© Tams Elektronik GmbH

Tous droits réservés, notamment le droit de reproduction et de distribution ainsi que de traduction. Les copies, reproductions et modifications sous quelque forme que ce soit nécessitent l'autorisation écrite de Tams Elektronik GmbH. Nous nous réservons le droit d'apporter des modifications techniques.

Impression du mode d'emploi

Le formatage est optimisé pour l'impression recto-verso. Le format standard des pages est DIN A5. Si vous préférez un affichage plus grand, il est recommandé d'imprimer sur le format DIN A4.

**** Les astérisques**

Les fabricants suivants et leurs produits sont cités dans ce mode d'emploi :
Gebr. MÄRKLIN & Cie. GmbH | Stuttgarter Straße 55-57 | DE-73033 Göppingen
ESU electronic solutions ulm GmbH & Co. KG | Edisonallee 29 | DE-89231 Neu-Ulm

Contenu

| | |
|---|----|
| 1. Premier pas..... | 4 |
| 1.1. Contenu du paquet..... | 4 |
| 1.2. Accessoires..... | 4 |
| 1.3. Utilisation prévue..... | 5 |
| 1.4. Consignes de sécurité..... | 5 |
| 1.5. Entretien..... | 5 |
| 2. Fonction..... | 6 |
| 2.1. Envoi des messages de retour dans le bus s88..... | 6 |
| 2.2. Raccordement à des appareils numériques et à d'autres décodeurs..... | 7 |
| 2.3. Info : Versions des adaptateurs S88-A..... | 8 |
| 3. Assemblage du prêt-à-monter..... | 9 |
| 3.1. Consignes de sécurité..... | 9 |
| 3.2. Souder correctement !..... | 10 |
| 3.3. Préparation..... | 10 |
| 3.4. Plan d'implantation et liste des composants..... | 12 |
| 3.5. Effectuer un contrôle visuel..... | 14 |
| 4. Connexions S88-3..... | 15 |
| 5. Liste de contrôle pour la recherche et le dépannage des erreurs..... | 17 |
| 5.1. Hotline technique..... | 17 |
| 5.2. Réparations..... | 17 |
| 6. Données techniques..... | 18 |
| 7. Garantie, Conformité UE & DEEE..... | 19 |
| 7.1. Déclaration de garantie..... | 19 |
| 7.2. UE-Déclaration de conformité..... | 20 |
| 7.3. Déclarations sur la directive DEEE..... | 20 |

1. Premier pas

Ce manuel vous aide pas à pas à assembler des prêts-à-monter et à installer et à utiliser votre décodeur de rétro signalisation s88 de manière sûre et appropriée. Avant d'entreprendre l'assemblage du prêt-à-monter ou de mettre en service le décodeur de rétro signalisation, lisez entièrement ces instructions, en particulier les consignes de sécurité et le paragraphe sur les erreurs possibles et leur élimination. Vous saurez alors à quoi vous devez faire attention et évitez ainsi des erreurs qui ne peuvent parfois être réparées qu'à grand-peine.

Conservez soigneusement le mode d'emploi afin de pouvoir rétablir ultérieurement le fonctionnement en cas d'éventuels dysfonctionnements. Si vous transmettez le décodeur de rétro signalisation à une autre personne, remettez-lui également les instructions.

1.1. Contenu du paquet

- 1 un prêt-à-monter S88-3 (no. d'article 44-01305-01), composé de toutes les pièces figurant dans la liste des composants (voir section 3.4.) et un circuit imprimé ou 1 platine entièrement montée et testée S88-3 (no. d'article 44-01306-01) ou 1 décodeur de rétro signalisation s88-3 dans son boîtier (no. d'article 44-01307-01)
- 1 câble patch (RJ 45)

1.2. Accessoires

Pour assembler le kit, vous aurez besoin

- un fer à souder avec contrôle de la température et une pointe fine et un support de dépôt ou une station de soudage contrôlée
- un grattoir, un chiffon ou une éponge
- un coussin résistant à la chaleur
- une petite paire de pinces coupantes latérales et une paire de pinces à dénuder
- si nécessaire, une pincette et une pince à becs plats
- soudure électronique (de préférence de 0,5 à 0,8 mm de diamètre)

Câbles de raccordement

Pour réaliser les connexions, il est recommandé d'utiliser des fils à brins multiples. Les fils à brins multiples sont composés de plusieurs fils individuels fins et sont donc plus flexibles que les fils rigides de même section de cuivre. Sections recommandées :

- Raccordements aux voies : $\geq 0,25 \text{ mm}^2$

Raccordement aux appareils avec interface s88 à 6 pôles

Pour le raccordement de décodeurs de rétro signalisation s88 ou d'appareils numériques en amont (raccordement OUT), le décodeur de rétro signalisation dispose d'un raccordement supplémentaire pour un câble à 6 fils, qui peut être utilisé comme alternative au raccordement RJ 45. Si des décodeurs de rétro signalisation traditionnels avec interface à 6 pôles doivent être connectés en aval (connexion IN), un adaptateur S88-A (voir section 2.3.) est nécessaire.

1.3. Utilisation prévue

Le décodeur de rétro signalisation s88 est prévu pour être utilisé dans des réseaux de trains miniatures conformément aux indications du mode d'emploi. Toute autre utilisation n'est pas conforme à l'usage prévu et annule la garantie. L'utilisation conforme comprend également la lecture, la compréhension et le respect de toutes les parties des instructions. Le décodeur de rétro signalisation s88 n'est pas destiné à être utilisé par des enfants de moins de 14 ans.

1.4. Consignes de sécurité

Notez:

Le décodeur de rétro signalisation s88 contient des circuits intégrés (CI). Ceux-ci sont sensibles aux charges électrostatiques. Ne touchez donc pas ces composants avant de vous être "déchargé". Pour cela, il suffit par exemple de saisir un radiateur.

Une utilisation non conforme et le non-respect des instructions peuvent entraîner des risques incalculables. Prévenez ces dangers en appliquant les mesures suivantes :

- N'utilisez le décodeur de rétro signalisation que dans des locaux fermés, propres et secs. Evitez l'humidité et les projections d'eau dans l'environnement. Après la formation d'eau de condensation, attendez deux heures d'acclimatation avant de l'utiliser.
- Débranchez le décodeur de rétro signalisation de l'alimentation électrique avant de procéder à des travaux de câblage.
- N'alimentez le décodeur de rétro signalisation qu'en très basse tension, comme indiqué dans les caractéristiques techniques. Utilisez exclusivement des transformateurs contrôlés et agréés.
- Ne branchez les fiches secteur des transformateurs que dans des prises de courant de sécurité installées et protégées dans les règles de l'art.
- Lors de la réalisation des connexions électriques, veillez à ce que la section des câbles soit suffisante.
- Un échauffement du décodeur de rétro signalisation en fonctionnement est normal et ne présente aucun risque.
- N'exposez pas le décodeur de rétro signalisation à une température ambiante élevée ou au rayonnement direct du soleil. Respectez les indications relatives à la température de fonctionnement maximale dans les caractéristiques techniques.
- Vérifiez régulièrement la sécurité de fonctionnement du décodeur de rétro signalisation, par exemple l'absence de dommages sur les câbles de raccordement.
- Si vous constatez des dommages ou des dysfonctionnements, coupez immédiatement la connexion à l'alimentation électrique. Envoyez le décodeur de rétro signalisation pour vérification.

1.5. Entretien

N'utilisez aucun produit de nettoyage pour nettoyer le décodeur de rétro signalisation. Essayez le décodeur uniquement à sec. Débranchez le décodeur de l'alimentation électrique avant de les nettoyer.

2. Fonction

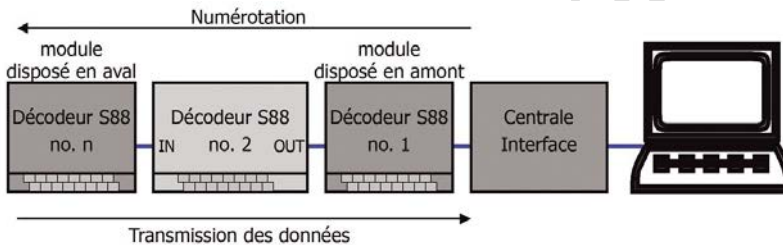
Le décodeur de rétro signalisation S88-3 est compatible avec tous les composants fonctionnant avec le bus s88 développé par la société Märklin**. Il peut lire 16 contacts de masse.

Le répéteur S88-3 est optimisé pour l'utilisation dans les systèmes de conducteurs centraux.

2.1. Envoi des messages de retour dans le bus s88

Les informations sont transmises par le S88-3 via le bus s88 au module de rétrosignalisation placé en amont ou à l'appareil numérique raccordé (interface, Memory ou centrale). La transmission des données d'un module de rétrosignalisation à l'autre s'effectue dans le bus s88 selon le principe de la mémoire en chaîne de seaux.

Le nombre de décodeurs de rétro signalisation que vous pouvez raccorder à une ligne de bus dépend de l'interface, du Memory ou de la centrale que vous utilisez. Veuillez tenir compte des indications du fabricant de l'appareil.



Adressage des modules de rétroaction

L'adressage du module de rétroaction S88-3 se fait automatiquement en fonction de sa position dans la ligne de bus. Il est donc utilisé dans des lignes de bus linéaires avec une connexion directe à l'interface, à la mémoire ou à la centrale.

2.2. Raccordement à des appareils numériques et à d'autres décodeurs



Info : Norme s88-N

Le S88-3 possède des connecteurs RJ-45 conformes à la norme s88-N, qui régit l'affectation des câbles patch disponibles dans le commerce pour une utilisation dans les systèmes de rétrosignalisation s88. Contrairement aux câbles de raccordement à 6 fils souvent utilisés, les câbles patch, courants dans les réseaux informatiques, sont largement blindés contre les signaux électriques étrangers. L'utilisation de câbles patch permet donc de réduire considérablement les risques d'interférences dans le bus s88.

Raccordement à des appareils numériques ou à des décodeurs de rétro signalisation s88 placés en amont

Le décodeur de rétro signalisation S88-3 possède deux sorties connectées en parallèle et peut donc être utilisé au choix via

- l'interface à 6 pôles et un câble à 6 fils ou
 - l'interface RJ 45 correspondant à S88-N et un câble patch
- à un appareil numérique (interface, Memory ou centrale) ou à un décodeur de rétro signalisation s88 en amont.

Raccordement à des décodeurs de rétro signalisation s88 en aval

L'entrée du S88-3, qui permet d'établir la connexion avec un décodeur de rétro signalisation en aval, est conçue comme une interface RJ 45 correspondant au S88-N. Pour la connexion à un décodeur de rétro signalisation s88 en aval avec une interface s88-N à la sortie, on utilise un câble patch.

Si une connexion doit être établie avec un décodeur de rétro signalisation s88 avec une interface s88 à 6 pôles, un adaptateur supplémentaire S88-A est nécessaire. Il existe quatre versions différentes de l'adaptateur, qui se distinguent en termes de

- le raccordement (femelle ou mâle) et
- sens de montage

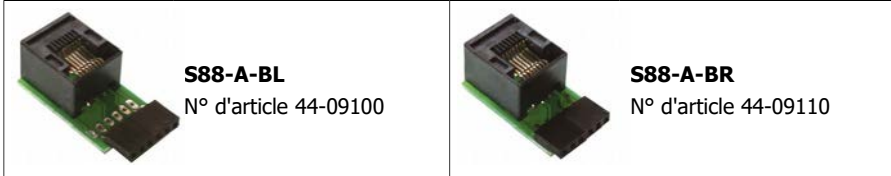
Plus d'informations → section 2.3.

2.3. Info : Versions des adaptateurs S88-A

Adaptateurs S88 avec prise femelle

peuvent être enfilés directement sur la fiche à 6 pôles d'un module arrière S88.

Recommandation d'utilisation : modules avec connecteurs sortant sur le côté



Adaptateur S88 avec fiche

se connectent via un câble à 6 fils le plus court possible (par ex. S88-15, article n° 44-09250-01). Ces adaptateurs doivent toujours être utilisés pour le raccordement à la centrale numérique afin d'éviter tout dommage mécanique sur l'interface S88 de la centrale.

Recommandation d'utilisation : appareils numériques, modules avec connecteurs sortant vers le haut

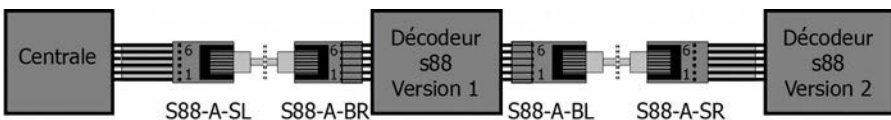


Sens de montage des adaptateurs S88-A

Selon le sens de montage, on utilise les versions "R" ou "L" de l'adaptateur.

| Versions | Direction du raccordement à 6 pôles* | |
|----------------------|--------------------------------------|--|
| S88-A-SL et S88-A-BL | Centrale | * Explication : l'indication se réfère à la direction dans laquelle le connecteur à 6 broches de l'adaptateur est orienté. |
| S88-A-SR et S88-A-BR | Eécteur | |

Exemples d'application



Décodeur de rétro signalisation s88 version 1 : avec connecteurs sortant par le côté

Décodeur de rétro signalisation s88 version 2 : avec connecteurs sortant par le haut

3. Assemblage du prêt-à-monter

Vous pouvez sauter ce chapitre si vous avez acquis un module prêt à l'emploi ou complet avec capot.

3.1. Consignes de sécurité

Dangers mécaniques

Les câbles et autres composants coupés présentent des parties tranchantes qui peuvent provoquer des coupures de la peau. Soyez prudent en les prenant en main.

Des dégâts visibles sur des composants peuvent entraîner un danger incalculable. N'utilisez pas des éléments endommagés, mais remplacez-les par des composants neufs.

Danger d'incendie

La panne chaude du fer à souder entrant en contact avec un matériau inflammable crée un risque d'incendie. L'incendie peut provoquer des blessures ou la mort par brûlures ou asphyxie. Ne branchez au secteur le fer à souder que durant le temps effectif de la soudure. Maintenez la panne éloignée de tout matériau inflammable. Utilisez un support adapté. Ne laissez jamais la panne chaude sans surveillance.

Danger thermique

Si par mégarde la panne chaude ou de la soudure entrait en contact avec votre peau, cela peut provoquer des brûlures. Evitez cela en :

- utilisant une surface de travail résistant à la chaleur,
- posant le fer à souder sur un support adapté,
- positionnant lors de la soudure la pointe de la panne avec précision,
- nettoyant la panne avec une éponge humide.

Danger environnemental

Une surface de travail inadaptée et trop petite et un local trop étroit peuvent entraîner des brûlures de la peau ou un incendie. Evitez cela en utilisant une surface de travail suffisante et un espace de travail adapté.

Autres dangers

Des enfants peuvent par inattention ou par irresponsabilité provoquer les mises en péril décrites ci-dessus. En conséquence, des enfants de moins de 14 ans ne doivent pas assembler les prêts-à-monter ni installer les modules.



Attention :

Les enfants en bas âge peuvent avaler les petites pièces dont les parties coupantes ou pointues peuvent mettre leur vie en danger ! Ne laissez pas ces petites pièces à leur portée.

Dans les écoles, les centres de formation et les ateliers associatifs, l'assemblage et la mise en œuvre des modules doivent être surveillés par du personnel qualifié et responsable. Dans les ateliers professionnels, les règles de sécurité de la profession doivent être respectées.

3.2. Souder correctement !

- Utilisez un fer à souder avec contrôle de la température, que vous réglez à environ 300 °C.
- N'utilisez que de la soudure électronique avec un flux.
- N'utilisez jamais d'eau ou de graisse de soudure pour souder des circuits électroniques. Ceux-ci contiennent un acide qui détruit les composants et les chemins conducteurs.
- Insérez les fils de connexion des composants le plus loin possible à travers les trous de la carte sans utiliser de force. Le corps de la composante doit être proche au-dessus du tableau.
- Assurez-vous que la polarité des composants est correcte avant de les souder.
- Soudez rapidement : une soudure trop longue peut entraîner le détachement de plaquettes ou de pistes, voire la destruction de composants.
- Tenez la pointe à souder sur le point de soudure de manière à ce qu'elle touche le fil du composant et le tampon en même temps. Ajoutez (pas trop) de soudure simultanément. Dès que la soudure commence à couler, retirez-la du point de soudure. Attendez ensuite un moment que la soudure coule bien avant de retirer le fer à souder de la brasure.
- Ne déplacez pas le composant que vous venez de souder pendant environ 5 secondes.
- Une panne propre et non oxydée (sans écailles) est essentielle pour une soudure parfaite et une bonne soudure. Par conséquent, avant chaque soudure, essuyez l'excès de soudure et la saleté avec une éponge humide, un chiffon épais humide ou un chiffon en silicone.
- Après la soudure, coupez les fils de connexion directement au-dessus du point de soudure avec un cutter latéral.
- Après l'assemblage, vérifiez toujours chaque circuit à nouveau pour vous assurer que tous les composants sont correctement insérés et polarisés. Vérifiez également qu'aucune connexion ou voie n'a été accidentellement pontée avec de l'étain. Cela peut entraîner non seulement des dysfonctionnements mais éteints la destruction de composants coûteux. Vous pouvez reliquifier l'excédent de soudure avec la panne à souder chaude propre. La soudure coule ensuite de la planche à la pointe de la soudure.

3.3. Préparation

Placez les composants triés devant vous sur le plan de travail. Les composants électroniques présentent les caractéristiques suivantes à respecter pour éviter toute erreur de montage :

Résistances

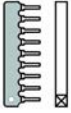


Les résistances "freinent" le courant électrique.

La valeur des résistances de faible puissance nominale est indiquée par des cercles de couleur. A chaque couleur correspond un nombre. Les résistances carbone portent 4 anneaux. Le 4e anneau (figurant ici entre parenthèses) indique la tolérance (or = 5%).

| | |
|----------------|-----------------------------|
| Valeur : | cercles de couleur: |
| 1 k Ω | brun - noir - rouge (or) |
| 4,7 k Ω | jaune - violet - rouge (or) |
| 100 k Ω | brun - noir - jaune (or) |

Réseaux de résistances



Un réseau de résistances comprend plusieurs résistances. Le nombre de résistances varie selon le type de réseau. L'un des cotés de chaque résistance est relié à un point commun, l'autre coté reste indépendant.

Condensateurs céramique

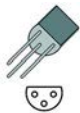


Les condensateurs céramique sont utilisés entre autre pour filtrer les courant ou comme élément déterminant une fréquence (bobine). Les condensateurs céramique ne sont pas polarisés.

Ils sont en général identifiés par un nombre de 3 chiffres qui donne leur valeur sous forme de code. Le nombre 104 indique une valeur de 100 nF.

Transistors

Les transistors sont des amplificateurs qui transforment un courant faible en courant plus puissant. Il en existe de différentes caractéristiques et formes. Le type du transistor est imprimé sur le capot.

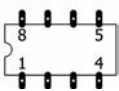


Les transistors de faible puissance (par ex. des types BC, BS, FET) ont un capot demi-cylindrique (capot SOT). Les trois connexions des transistors bipolaires (par ex. des types BC, BD et BT) sont désignées par "base", "émetteur" et "collecteur" et sont représentées sur le schéma par les lettres B, E et C.

Circuits intégrés (CI)



Les CI ont des fonctions différentes selon leur type. La forme la plus courante de boîtier est le boîtier "DIP" à 4, 6, 8, 14, 16 ou 18 "pattes".



Les CI sont très sensibles aux dégâts provoqués par le soudage (chaleur, électricité statique). En conséquence, on soude des supports de CI dans lesquels sont insérés ensuite les CI.

Bornes juxtaposables

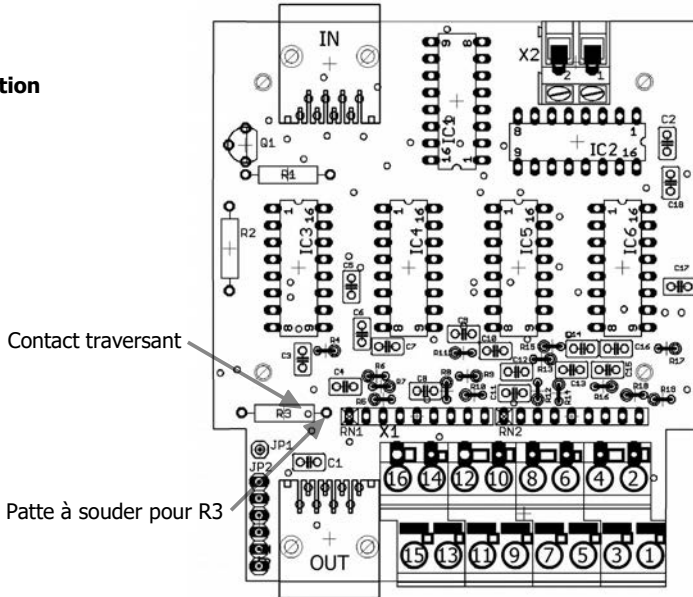
Les bornes juxtaposables sont des bornes à vis soudables. Elles permettent de raccorder les câbles de connexion au circuit sans soudure, en toute sécurité - mais en restant détachables à tout moment.

Prises RJ-45

Les prises RJ-45 sont standardisées et servent à la connexion à l'aide de câbles réseau RJ-45 du commerce.

3.4. Plan d'implantation et liste des composants

Plan d'implantation



Liste des composants

| | | |
|---------------------------------|---|----------------|
| Résistances | R4, R5, R6, R7, R8, R9, R10, R11, R12, R13, R14, R15, R16, R17, R18, R19 | 1 k Ω |
| | R2 | 4,7 k Ω |
| | R1, R3 | 100 k Ω |
| Réseaux de résistances | RN1, RN2 | 47 k Ω |
| Condensateurs céramiques | C1, C2, C3, C4, C5, C6, C7, C8, C9, C10, C11, C12, C13, C14, C15, C16, C17, C18 | 100 nF |
| Transistors de faible puissance | Q1 | BC547B |
| Circuits intégrés (CI) | IC1, IC2 | 4014N |
| | IC3, IC4, IC5, IC6 | 4044N |
| Soquets CI | IC1, IC2, IC3, IC4, IC5, IC6 | 16 pôles |
| Bornes juxtaposables | X2 | 2 pôles |
| | X1 | 2 x 8-pôles |
| Broches | JP1 | non utilisé |
| | JP2 | 6 pôles |
| Prises RJ-45 | IN, OUT | |

Assembler le prêt-à-monter

Procédez dans l'ordre de la liste suivante. Soudez les composants du côté "soudure" et coupez les fils excédentaires avec une petite pince coupante. Respectez les conseils de soudage du paragraphe 3.2.



Attention:

Certains composants doivent être montés en respectant leur polarité ! En cas d'erreur de montage, ils peuvent être détruits lors de la mise sous tension. Au pire, tout le module peut être détruit. Dans tous les cas, le module ne fonctionne pas.

| | | |
|-----|---------------------------|--|
| 1. | Résistances R1, R2, R3 | Sens de montage indifférent. Attention : un contact traversant est placé sous la résistance R3. Ne l'utilisez pas pour souder la résistance ! |
| 2. | Supports de CI | Lors du montage, le marquage du support doit coïncider avec le marquage de la platine ! |
| 3. | Résistances R4 à R19 | Soudez les résistances de sorte que leurs corps soient dressés perpendiculairement à la platine. Sens de montage indifférent. |
| 4. | Réseaux de résistances | Le sens de montage ! La connexion commune est marquée d'une croix, qui est également représentée sur le plan d'implantation. |
| 5. | Condensateurs céramique | Sens de montage indifférent. |
| 6. | Transistor | Respectez la polarisation! Les transistors de faible puissance (par ex du type BC) avec capot SOT sont représentés en coupe sur le schéma de montage. |
| 7. | Broche | |
| 8. | Bornes juxtaposables | Assemblez les bornes juxtaposables avant le montage. |
| 9. | Prises RJ-45 | |
| 10. | CI avec capot DIL | Insérez les CI dans les supports. Ne touchez pas les CI avant de vous être "déchargés" en touchant par exemple un radiateur de chauffage central. Ne pliez pas les pattes lors de l'insertion dans le support ! Assurez-vous que les marquages de la platine, du support et du CI coïncident. |

3.5. Effectuer un contrôle visuel

Après l'assemblage, effectuez un contrôle visuel et corrigez les éventuels défauts :

- Débarrassez le module de déchets tels que les restes de câbles ou gouttes de soudure. Eliminez les angles vifs ou pointes de câbles qui dépassent.
- Vérifiez que des soudures voisines ne sont pas en contact. Risque de court-circuit !
- Vérifiez la bonne polarité des pièces concernées.

Quand tous les défauts ont été corrigés, passez à l'étape suivante.

tams elektronik

4. Connexions S88-3

Affectation des connexions

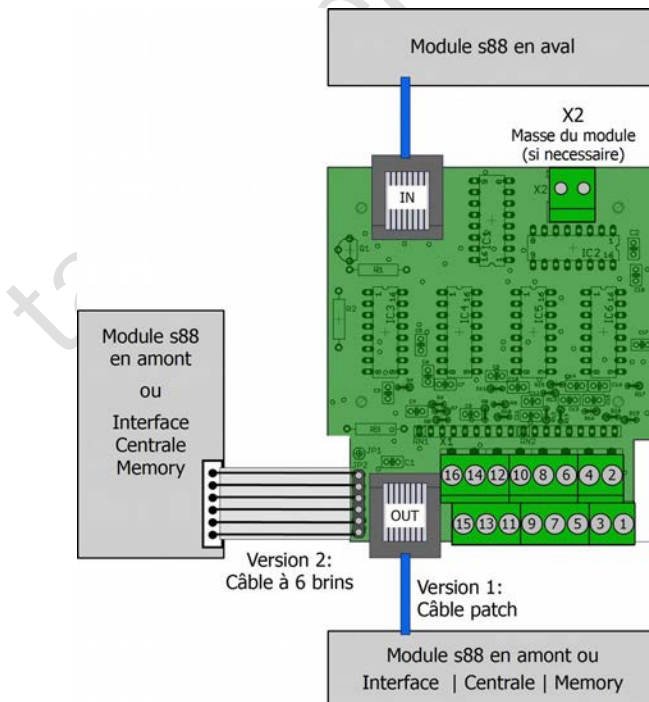
| | |
|----------|---|
| IN | Connecteur RJ-45 pour la connexion d'un décodeur de rétro signalisation s88 disposé en aval |
| OUT | Connecteur RJ-45 ou connecteur à 6 pôles pour la connexion d'un décodeur de rétro signalisation s88 ou d'un appareil numérique disposé en amont |
| 1 ... 16 | Entrées pour des contacts de masse |
| X2 | Connexion à la masse (si nécessaire) |

Connexion des appareils numériques et des décodeurs de rétro signalisation

Le S88-3 possède deux connecteurs RJ-45 (IN, OUT) pour le branchement de câbles réseau (normes RJ-45) qui permettent une liaison faiblement perturbée conforme à la norme s88-N.

Pour une connexion à d'anciens décodeurs de rétro signalisation disposés en amont ou appareils numériques à connecteurs à 6 pôles, utilisez un câble à 6 brins et le connecteur à 6 broches. Vous pouvez aussi utiliser un câble RJ-45 et un adaptateur S88-A (accessoire supplémentaire).

Pour le raccordement de répéteurs en aval avec une connexion s88 à 6 pôles, vous avez besoin d'un adaptateur S88-A et, le cas échéant, d'un câble à 6 pôles (→ paragraphe 1.3.).



Connexion à la masse

Dans les systèmes à masse commune (par ex. les réseaux 3 rails alimentés par des amplificateurs de puissance dont la masse est commune), la mise à la masse des modules de détection s88 est assurée par le brin de masse inclus dans le câble du bus s88.

Dans les réseaux numériques dont les amplificateurs de puissance ont une isolation galvanique, la borne de masse X2 du module S88-3 doit être reliée à la masse de la voie. Cela concerne surtout les réseaux équipés d'amplificateurs aux normes DCC ainsi que les réseaux pilotés par la Central Station de Märklin** ou de l'Ecos d'ESU**.

Raccordement des sections de voie et de la connexion à la masse

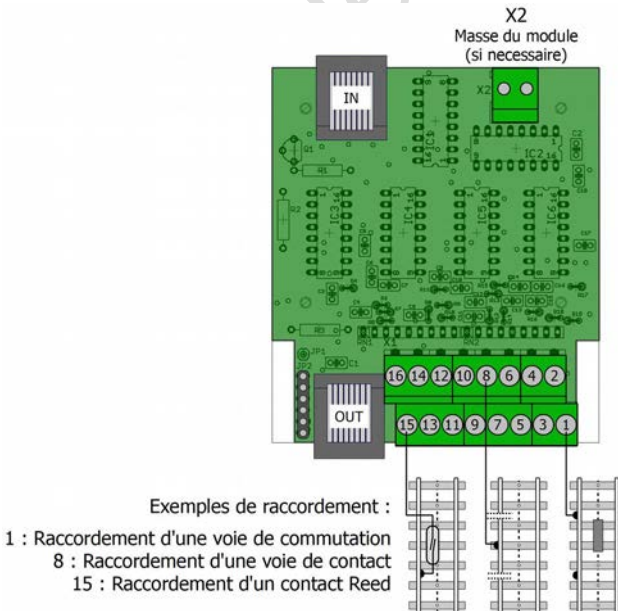
Des borniers à vis permet de brancher les câbles aux entrées et à la connexion à la masse du S88-3.

Test de fonction


Pour tester le S88-3, connectez la sortie "OUT" à la centrale, au Memory ou à l'interface. Fixez un câble à la masse "X2" du module et connectez-le successivement à chacune des 16 entrées. Vérifiez pour chaque entrée que l'indication est correcte (libre ou occupée).

Installation sur le réseau

Si le test est satisfaisant, installez le décodeur de rétro signalisation s88 à l'emplacement souhaité sur le réseau. Connectez les entrées 1 à 16 aux contacts de masse et reliez le décodeur de rétro signalisation s88 à la centrale, au Memory, à l'interface ou à un autre décodeur de rétro signalisation.



5. Liste de contrôle pour la recherche et le dépannage des erreurs

 **Avvertissement** : Si vous constatez un fort dégagement de chaleur, débranchez immédiatement la connexion à la tension d'alimentation. **Risque d'incendie !**

Causes possibles :

- Un ou plusieurs connexions sont défectueux. → Vérifiez les connexions.
- Version "kit" : un ou plusieurs composants sont mal soudés. → Effectuez un contrôle visuel (→ paragraphe 3.5.) et éliminez les défauts si nécessaire.
- Le module est défectueux. → Envoyez le décodeur de rétro signalisation pour vérification.

Affichage erroné des états

L'état des contacts est mal signalé par la centrale, le Memory ou l'interface.

Causes possibles :

- La ou les connexions entre le répéteur et d'autres modules de répéteur et/ou appareils numériques sont interrompues. → Vérifiez les liaisons. Si vous utilisez des câbles plats, vérifiez aussi que les fiches du câble plat sont correctement enfoncées.
- La liaison entre le contact de masse et l'entrée est interrompue. → Vérifiez la liaison.

5.1. Hotline technique

Si vous avez des questions sur l'utilisation du décodeur de rétro signalisation s88, notre hotline technique vous aidera (numéro de téléphone et adresse e-mail en dernière page).

5.2. Réparations

Vous pouvez nous envoyer des décodeurs de rétro signalisation défectueux pour réparation (adresse en dernière page). En cas de recours à la garantie, la réparation est gratuite pour vous. Comme preuve de toute demande de garantie, veuillez joindre la preuve d'achat à votre demande.

S'il n'y a pas de demande de garantie, nous sommes en droit de vous facturer les frais de réparation et les frais de retour. Nous facturons un maximum de 50 % du prix du neuf pour la réparation, conformément à notre liste de prix en vigueur. Nous nous réservons le droit de refuser la réparation si elle est techniquement impossible ou non rentable.

Si vous souhaitez déterminer si une réparation est possible ou rentable avant de nous l'envoyer, veuillez vous adresser à notre hotline technique (numéro de téléphone et adresse e-mail sur la dernière page).

Veuillez ne pas nous envoyer d'envois de réparation en port dû. En cas de réclamation au titre de la garantie, nous vous rembourserons les frais d'expédition normaux.

6. Données techniques

| | |
|-----------------------------|---|
| Protocole d'émission | s88 |
| Nombre de contacts de masse | 16 |
| Connexions au bus s88 | OUT: RJ-45 conforme S88-N ou connecteur pour un câble à 6 brins IN: RJ-45 conforme S88-N |

Caractéristiques électriques

| | |
|--------------|---|
| Alimentation | 5 – 15 V courant continu (fourni par le bus s88) |
|--------------|---|

Protection

| | |
|----------------------|--|
| Indice de protection | Module monté (sans boîtier) : IP 00 Signification : Pas de protection contre les corps étrangers, le contact et l'eau. Appareil fini (en boîtier) : IP 20 Signification : Protégé contre les corps étrangers solides de diamètre \geq 12,5 mm et l'accès avec un doigt. Pas de protection contre l'eau. |
|----------------------|--|

Environnement



Pour une utilisation dans des locaux fermés

| | |
|--|------------------------------|
| Température ambiante en fonctionnement | 0 ~ + 30 °C |
| Humidité relative admissible en fonctionnement | 10 ~ 85% (sans condensation) |
| Température ambiante de stockage | - 10 ~ + 40 °C |
| Humidité relative admissible pendant le stockage | 10 ~ 85% (sans condensation) |

Autres caractéristiques

| | |
|-------------------|--|
| Dimensions (env.) | Platine: 72 x 82 mm Appareil fini, boîtier inclus : 100 x 90 x 35 mm |
| Poids (env.) | Platine équipée (module monté) : 71 g Appareil fini, boîtier inclus : 119 g |

7. Garantie, Conformité UE & DEEE

7.1. Déclaration de garantie

Nous offrons pour ce produit 2 ans de garantie à partir de la date d'achat par le premier client, limitée toutefois à 3 ans après l'arrêt de la production en série du produit. Le premier client est le consommateur qui a acquis le produit auprès de notre société, d'un revendeur ou d'un installateur agréés. Cette garantie complète la garantie légale dont bénéficie l'acheteur.

La garantie comprend la correction gratuite des défauts provoqués manifestement par nous lors de l'utilisation de composants défectueux ou d'une erreur de montage. Pour les prêts-à-monter, nous garantissons l'intégralité et la qualité des composants ainsi que le fonctionnement conforme des éléments avant montage. Nous garantissons le respect des caractéristiques techniques en cas de montage (pour les prêts-à-monter), de branchement, de mise en service et d'utilisation (pour tous nos produits) conformément au mode d'emploi.

Nous nous réservons un droit de réparation, amélioration, remplacement ou remboursement du prix d'achat. Toute autre exigence est exclue. La réparation de dégâts collatéraux ou de responsabilité produits ne peuvent s'appliquer que dans le cadre de la loi.

La garantie ne s'applique que si le mode d'emploi a été respecté. La garantie est caduque dans les cas suivants :

- modification volontaire des commutations,
- tentative de réparation d'un module monté ou d'un appareil fini,
- dommages causés par l'intervention d'un tiers,
- usage inapproprié ou dommages consécutifs à la négligence ou l'abus.

7.2. UE-Déclaration de conformité



Ce produit est conforme aux exigences des directives européennes suivantes et porte donc le marquage CE.

2001/95/EU Directive sur la sécurité des produits

2015/863/UE relative à la limitation de l'utilisation de certaines substances dangereuses dans les équipements électriques et électroniques (RoHS)

2014/30/EU sur la compatibilité électromagnétique (directive CEM). Normes sous-jacentes :

DIN-EN 55014-1 et 55014-2 : Compatibilité électromagnétique - Exigences pour les appareils ménagers, outils électriques et équipements électriques similaires. Partie 1 : Interférences émises, Partie 2 : Immunité aux interférences

Pour maintenir la compatibilité électromagnétique pendant le fonctionnement, respectez les mesures suivantes :

Ne branchez le transformateur d'alimentation qu'à une prise de terre correctement installée et protégée par un fusible.

N'apportez aucune modification aux composants d'origine et suivez exactement les instructions, les schémas de connexion et de montage de ce manuel.

N'utilisez que des pièces de rechange originales pour les réparations.

7.3. Déclarations sur la directive DEEE

Ce produit est soumis aux exigences de la directive européenne 2012/19/CE relative aux déchets d'équipements électriques et électroniques (DEEE), ce qui signifie que le fabricant, le distributeur ou le vendeur du produit doit contribuer à l'élimination et au traitement appropriés des déchets d'équipements conformément à la législation européenne et nationale. Cette obligation comprend

- l'enregistrement auprès des autorités chargées de la tenue des registres ("registres") dans le pays où les DEEE sont distribués ou vendus ;
- la déclaration régulière de la quantité d'EEE vendus ;
- l'organisation ou le financement de la collecte, du traitement, du recyclage et de la valorisation des produits ;
- pour les distributeurs, la mise en place d'un service de reprise auprès duquel les clients peuvent rapporter gratuitement les DEEE
- pour les producteurs, le respect de la directive relative à la limitation de l'utilisation de certaines substances dangereuses dans les équipements électriques et électroniques (RoHS).



Le symbole "poubelle barrée" signifie que vous êtes légalement tenu de recycler les appareils marqués en fin de vie. Les appareils ne doivent pas être jetés avec les ordures ménagères (non triées) ou les déchets d'emballage. Débarrassez-vous des appareils dans des points de collecte et de retour spéciaux, par exemple dans des centres de recyclage ou chez des commerçants qui proposent un service de reprise correspondant.

tams elektronik

tams elektronik

tams elektronik

Informations et conseils supplémentaires :

<http://www.tams-online.de>

Garantie et service:

Tams Elektronik GmbH

Fuhrberger Straße 4
DE-30625 Hannover

fon: +49 (0)511 / 55 60 60

fax: +49 (0)511 / 55 61 61

e-mail: modellbahn@tams-online.de

