

PRECISE PS 7215



**BURG
WÄCHTER**

profi
scale

PRECISE

150 mm



cm
↔
inch

ZERO/
ABS



ProfiScale PRECISE
Pied à coulisse digital

fr Mode d'emploi

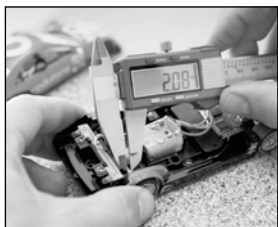
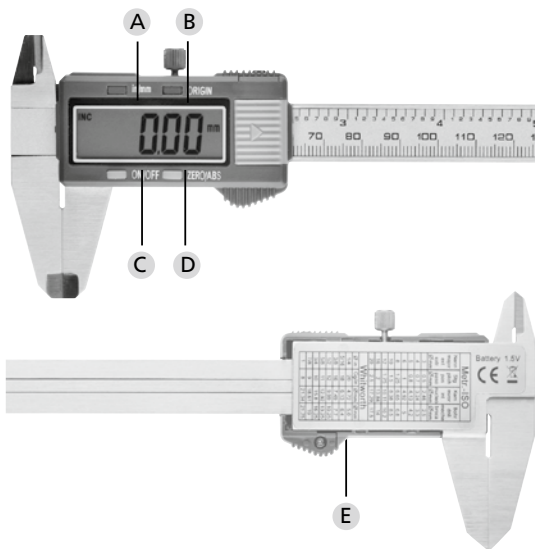
BA PRECISE 06/2015

BURG-WÄCHTER KG
Altenhofer Weg 15
58300 Wetter
Germany

www.burg.biz



profi scale



Introduction

Ce pied à coulisse numérique PRECISE PS 7215 vous facilitera la tâche dans de nombreux travaux, tant dans le domaine privé que professionnel.

Avec le pied à coulisse numérique ProfiScale PRECISE, mesurez confortablement, facilement et avec une grande précision les écarts et les diamètres. Les résultats s'affichent sur l'écran numérique avec une précision de 0,01 mm et sont clairement lisibles. L'appareil se laisse également régler sur les pouces.

Veillez lire le mode d'emploi entièrement et le conserver ensuite soigneusement.

Illustration

- A Commutation Pouces/Millimètres (Touche de commutation Pouces/Millimètres)
- B Touche ORIGIN
- C Touche ON/OFF
- D Touche définissant la position zéro (ZERO/ABS)
- E Couverture de la pile

Consignes de sécurité

Le non-respect des instructions suivantes peut entraîner des dommages corporels:

1. Avant d'utiliser l'appareil, et pour garantir un travail sûr, veuillez lire attentivement ce mode d'emploi. Veuillez conserver le mode d'emploi.
2. Conservez l'appareil hors de portée des enfants et des personnes non autorisées.
3. Ne faites réparer l'appareil de mesure que par du personnel spécialisé et qualifié qui utilisera des pièces de rechange d'origine pour préserver la sécurité de l'appareil et vos droits à garantie.
4. N'exposez jamais l'appareil à une tension électrique car cela pourrait endommager ses circuits électroniques.
5. N'utilisez pas l'appareil dans des environnements à gaz inflammables ou explosifs.
6. N'utilisez pas l'appareil s'il est défectueux.
7. Maniez l'appareil prudemment, ne le faites jamais tomber.
8. Pour éviter des dysfonctionnements, ne démontez pas l'appareil.
9. Stockez l'appareil dans un endroit sec et propre.
10. Après avoir utilisé l'appareil, rangez-le dans sa sacoche.
11. Évitez les entrées en contact avec l'eau et la poussière.
12. Pour nettoyer l'appareil, n'utilisez jamais de produits abrasifs ou à base de solvants. N'utilisez qu'un essuie-tout humide et un détergent doux.
13. Contrôlez régulièrement la pile pour éviter des dégâts.
14. Retirez la pile si l'appareil doit rester longtemps sans servir.

Garantie

Félicitations !

Vous venez d'opter pour ProfiScale, les techniques de mesure de qualité signées BURG-WÄCHTER. BURG-WÄCHTER vous consent une garantie de 2 ans à compter de la date d'achat. Ne sont pas couverts par la garantie les dégâts imputables à une utilisation inexperte, une contrainte excessive ou un stockage erroné ainsi qu'à l'usure normale et aux vices qui n'influent que de façon mineure sur la valeur ou le fonctionnement. Les interventions de services non autorisés font perdre d'office le bénéfice de la garantie. En cas de recours en garantie, veuillez remettre à votre distributeur l'appareil au complet, y compris son emballage, la description, les piles et la preuve d'achat.

Caractéristiques techniques

Precision de mesure	0,01 mm
Alimentation électrique	Pile bouton de 1,5V
Vitesse de mesure	1,5 m/s
Température de service	0 à +40°C
Humidité relative de l'air	< 80 %
Température de stockage	-10 à 60 °C

Utilisation

Remarque

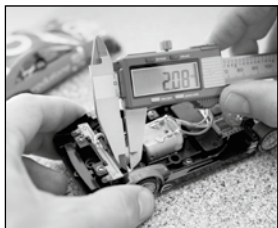
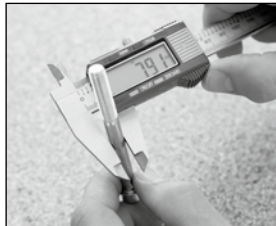
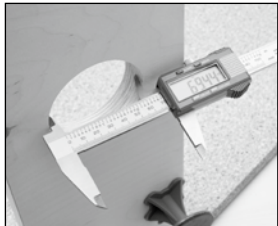
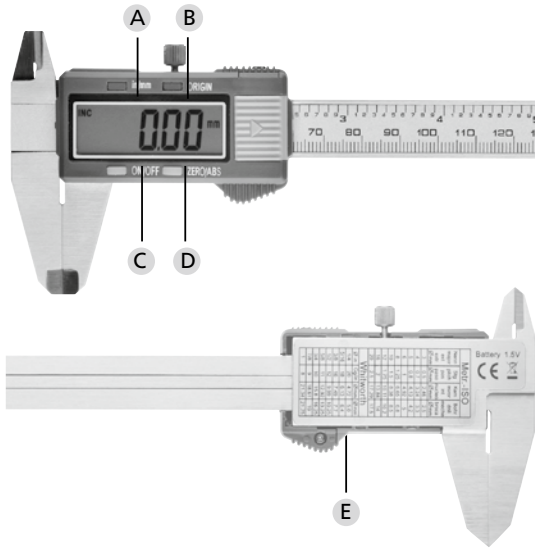
- Pour mettre en marche l'appareil, appuyez sur la touche « ON/OFF ».
- Appuyez sur la touche « in/mm » pour choisir l'unité de mesure souhaitée.
- Calibrez le pied à coulisse: plaquez la partie mobile contre la partie fixe puis appuyez sur la touche « ZERO/ABS ».

Touche ZERO / ABS / Touche ORIGIN

- La touche « ZERO/ABS » sert à définir le point zéro relatif et à passer de la mesure d'une valeur absolue à celle d'une valeur relative. Lorsque vous mettez en marche l'appareil, il se trouve toujours en mode de mesure de la valeur absolue.
- Appuyez sur la touche « ZERO/ABS » pour passer sur le mode de mesure de la valeur relative.
- Pour revenir en mode de mesure de la valeur absolue, ramenez la partie mobile du pied contre la partie fixe. Ensuite, appuyez une deuxième fois sur la touche « ZERO/ABS ». Lorsque vous passez d'un mode à l'autre, la position zéro d'origine ne change pas.
- **Exception:** si vous actionnez la touche « ORIGIN » et que le point zéro réglé ici demeure même après avoir éteint le pied à coulisse.



profi
scale



Consignes importantes / Défauts possibles

Changement de pile

Un affichage incorrect sur l'écran (chiffres clignotants ou écran vide) est l'indice que la pile est épuisée. Pour la changer, appuyez sur son couvercle dans la direction matérialisée par la flèche reproduite sur ce couvercle, et remplacez la pile usagée par une neuve. Rappelez-vous que le pôle plus de la pile doit regarder vers le haut.

Problème	Causes possibles	Remède
Chiffres clignotants	Pile vide	Changez la pile
Écran vide	1. Pile vide 2. Pas de contact	1. Changez la pile 2. Nettoyez le compartiment à pile et remettez la pile dedans.
Les chiffres affichés ne changent plus	Incident technique dans le circuit électrique	Sortez la pile, attendez une minute puis remettez-la en place.

Élimination de l'appareil

Cher client,

Veillez aider à éliminer les déchets. Si, à un moment, vous avez l'intention de liquider le dispositif, veuillez considérer que plusieurs parties de ce dispositif sont en matières précieuses qui peuvent être recyclées.



Nous rappelons que les équipements électriques et électroniques si bien que les piles ne doivent pas être collectés avec les ordures ménagères, mais séparément. Veuillez-vous renseigner auprès de l'autorité compétente de votre ville / commune sur les points de collecte des déchets électriques.



Pour des questions concernant la Déclaration de conformité CE, veuillez vous adresser à info@burg.biz.