

# REELY

Ⓢ Notice d'emploi

**Quadricoptère électrique « Q » RtF**

N° de commande 1526041

CE

|   | Page |
|---|------|
| 1. Introduction .....                                 | 4    |
| 2. Explication des symboles .....                     | 4    |
| 3. Utilisation conforme .....                         | 5    |
| 4. Description du produit .....                       | 5    |
| 5. Contenu de la livraison .....                      | 6    |
| 6. Consignes de sécurité .....                        | 7    |
| a) Généralités .....                                  | 7    |
| b) Avant la mise en service .....                     | 7    |
| c) Durant le fonctionnement .....                     | 8    |
| 7. Consignes sur les piles et batteries .....         | 9    |
| a) Émetteur .....                                     | 9    |
| b) Batterie de vol .....                              | 9    |
| 8. Préparatifs pour le décollage .....                | 10   |
| a) Mise en place des batteries dans l'émetteur .....  | 10   |
| b) Charger la batterie de vol .....                   | 11   |
| 9. Éléments de commande de l'émetteur .....           | 12   |
| 10. Dispositifs de sécurité .....                     | 13   |
| a) Émetteur .....                                     | 13   |
| b) Modèle réduit .....                                | 13   |
| 11. Informations relatives au premier démarrage ..... | 14   |
| a) Vol stationnaire .....                             | 14   |
| b) Fonction de lacet .....                            | 15   |
| c) Fonction de tangage .....                          | 15   |
| d) Fonction de roulis .....                           | 16   |
| e) Mode de vol .....                                  | 16   |
| 12. Le premier décollage .....                        | 17   |
| a) Démarrer .....                                     | 17   |
| b) Mouvements aériens .....                           | 18   |
| c) Compensation .....                                 | 19   |
| d) Fonction de tonneau .....                          | 20   |

|  | <b>Page</b> |
|--|-------------|
| 13. Maintenance, entretien et réparation ..... | 21          |
| a) Nettoyage régulier .....                    | 21          |
| b) Remplacement des rotors .....               | 21          |
| c) Calibrage .....                             | 22          |
| 14. Élimination .....                          | 22          |
| a) Produit .....                               | 22          |
| b) Piles et batteries .....                    | 22          |
| 15. Déclaration de conformité (DOC) .....      | 23          |
| 16. Données techniques .....                   | 23          |
| a) Émetteur .....                              | 23          |
| b) Quadricoptère .....                         | 23          |
| c) Chargeur USB .....                          | 23          |

# 1. Introduction

---

Cher client, chère cliente,

Nous vous remercions d'avoir acheté ce produit.

Ce produit est conforme aux exigences légales, nationales et européennes.

Afin de maintenir cet état et de garantir un fonctionnement sans danger, l'utilisateur doit impérativement observer le présent mode d'emploi !



Le présent mode d'emploi fait partie intégrante de ce produit. Il contient des remarques importantes à propos de la mise en service et de la manipulation. Observez ces remarques, même en cas de cession du produit à un tiers. Conservez donc le présent mode d'emploi afin de pouvoir le consulter à tout moment !

Pour toute question technique, veuillez vous adresser à:

France (email) : [technique@conrad-france.fr](mailto:technique@conrad-france.fr)

Suisse : [www.conrad.ch](http://www.conrad.ch)

[www.biz-conrad.ch](http://www.biz-conrad.ch)

## 2. Explication des symboles

---



Le symbole avec le point d'exclamation dans le triangle indique des informations importantes dans ce mode d'emploi, qui doivent être impérativement observées.



Le symbole de la flèche précède les astuces et indications particulières sur le fonctionnement.

### 3. Utilisation conforme

---

Le quadricoptère électrique « Q » est un modèle réduit volant similaire à un hélicoptère et exclusivement à usage privé dans le domaine des modèles réduits et conçu pour les heures de fonctionnement associées.

Le système n'est pas approprié pour une utilisation dans un autre domaine. Toute utilisation autre que celle stipulée ci-dessus peut endommager le produit et engendrer des dangers comme par ex. court-circuit, incendie, électrocution, etc. Impérativement observer les consignes de sécurité !

Le produit ne doit pas prendre l'humidité ni être mouillé.

Ce produit n'est pas un jouet et ne convient pas aux enfants de moins de 14 ans.

→ Observez toutes les consignes de sécurité dans le présent mode d'emploi. Celles-ci contiennent des informations importantes relatives à l'utilisation du produit.

Vous êtes seul responsable de l'utilisation sans danger du modèle réduit !

### 4. Description du produit

---

Avec le quadricoptère « Q », il s'agit d'un modèle réduit pré-assemblé similaire à un hélicoptère avec quatre rotors. Ces engins volants sont déjà utilisés, dans le domaine professionnel, pour diverses activités.

Le système électronique ultra moderne commandé par microprocesseur avec réglage de l'assiette et les capteurs d'accélération permettent de stabiliser le quadricoptère « Q ».

Des moteurs à courant continu de haute qualité combinés à un contrôle spécialement développé permettent une exploitation en vol puissante. La commande révolutionnaire et la stabilisation électronique automatique garantissent d'excellentes caractéristiques de vol.

Le produit est prévu pour un fonctionnement dans des espaces clos, mais peut également être utilisé en plein air par faible vent. Les réglages électroniques intégrés (gyro 6 axes intégré) peuvent certes intercepter des modifications indésirables de la position de vol mais ne les rendent pas totalement inefficaces. Compte tenu du poids du quadricoptère « Q » autour de 12 g, celui-ci réagit de manière sensible au vent ou aux courants d'air.

## 5. Contenu de la livraison

---

- Quadricoptère pré-assemblé « Q »
- Émetteur
- Chargeur USB
- Deux rotors de remplacement (avant)
- Deux rotors de remplacement (arrière)
- Mode d'emploi

### Modes d'emploi actuels

Téléchargez le mode d'emploi général à partir du lien [www.conrad.com/downloads](http://www.conrad.com/downloads) ou scannez l'image du code QR. Suivez les instructions sur le site web.



- La liste des pièces de rechange pour ce produit se trouve sur notre site web [www.conrad.com](http://www.conrad.com) dans la zone de téléchargement de chaque produit. Ou vous pouvez demander la liste des pièces détaillées par mail. Les informations de contact se trouvent au début de ce mode d'emploi au chapitre « Introduction ».

## 6. Consignes de sécurité

---



Tout dommage résultant du non-respect du présent mode d'emploi entraîne l'annulation de la garantie ou garantie légale. Nous déclinons toute responsabilité pour les dommages consécutifs !

Nous déclinons toute responsabilité pour les dommages matériels ou corporels résultant d'une utilisation non conforme de l'appareil ou du non-respect des consignes de sécurité ! De tels cas entraînent l'annulation de la garantie ou garantie légale.

La garantie et la garantie légale ne couvrent notamment pas les traces d'usure normales et les dommages causés par un accident ou une chute (par ex. pales de rotor ou pièces du châssis cassées).

Cher client, chère cliente,

les présentes consignes de sécurité servent non seulement à la protection du produit, mais permettent également de garantir votre propre sécurité ainsi que celle des autres personnes. Lisez donc ce chapitre attentivement avant de mettre le produit en service !

### a) Généralités

**Attention, remarque importante !**

L'utilisation du modèle réduit pourrait entraîner des dommages matériels ou corporels.

**Veillez donc impérativement à être suffisamment assuré pour l'utilisation du modèle réduit, par ex. en souscrivant une assurance responsabilité civile. Si vous avez déjà souscrit une assurance responsabilité civile, renseignez-vous auprès de votre assurance avant la mise en service pour savoir si l'utilisation du modèle réduit est couverte.**

**Veillez noter : une assurance est obligatoire pour tous les modèles réduits d'avion dans divers pays de l'Union européenne !**

- Pour des raisons de sécurité et de licence, la transformation et/ou la modification arbitraire du produit ou de ses composants n'est pas autorisée.
- Ce produit n'est pas un jouet et ne convient pas aux enfants de moins de 14 ans.
- Le produit ne doit pas prendre l'humidité ni être mouillé.
- Ne laissez pas traîner le matériel d'emballage sans surveillance ; il pourrait devenir un jouet dangereux pour les enfants.
- Si vous avez des questions qui ne peuvent pas être clarifiées par le mode d'emploi, contactez-nous (informations de contact au chapitre 1) ou contactez un autre spécialiste.

### b) Avant la mise en service

- Assurez-vous qu'aucun autre modèle n'est utilisé dans la même bande de 2,4 GHz (fréquence d'émission) dans la portée de la commande à distance. Vérifiez toujours que les dispositifs d'émission en 2,4 GHz utilisés simultanément ne perturbent pas votre modèle.
- Contrôlez régulièrement la sécurité de fonctionnement de votre modèle réduit et de la télécommande. Faites attention aux signes visibles de dommages, comme un mécanisme endommagé (par exemple des rotors).



- Toutes les pièces mobiles du modèle réduit doivent être facilement manœuvrables, mais ne doivent pas avoir de jeu dans le logement.
- Vérifiez avant chaque mise en service que les rotors sont correctement placés et bien fixés.
- La batterie de vol indispensable au fonctionnement doit être chargée conformément aux indications de ce mode d'emploi.
- Veillez à une capacité résiduelle encore suffisante (testeur de batterie) des piles insérées dans l'émetteur. Si les piles sont vides, remplacez toujours le jeu entier et jamais des cellules individuelles.
- Lorsque les rotors tournent, prenez garde qu'aucun objet ni aucun membre du corps n'entre dans la zone de rotation et d'aspiration des rotors.

### **c) Durant le fonctionnement**

- Évitez d'encourir des risques lors du fonctionnement du modèle réduit ! Votre sécurité personnelle et celle de votre entourage dépendent exclusivement de votre comportement responsable lors de l'utilisation du modèle réduit.
- Une utilisation incorrecte peut provoquer de graves dommages matériels et corporels ! Pour cette raison, veillez lors de la mise en service à maintenir une distance suffisante par rapport aux personnes, animaux et objets.
- Choisissez un lieu approprié pour exploiter votre modèle.
- Ne volez avec votre modèle que si vos capacités de réaction ne sont pas limitées. La fatigue, l'alcool ou les médicaments peuvent provoquer de fausses réactions.
- Ne pilotez jamais le modèle réduit directement vers les spectateurs ou vers vous-même.
- Aussi bien le moteur et l'électronique que la batterie de vol peuvent surchauffer pendant l'utilisation du modèle. Pour cette raison, faites une pause de 5 à 10 minutes avant de recharger la batterie de vol intégrée dans le quadricoptère.
- Laissez toujours la télécommande (émetteur) allumée tant que le modèle réduit est en service. Après l'atterrissage, placez toujours l'interrupteur Marche/Arrêt du quadricoptère dans la position « arrêt » (« OFF »). Vous pouvez ensuite éteindre l'émetteur de la télécommande.
- En présence d'un défaut ou d'un dysfonctionnement, toujours éliminer la cause du défaut avant de redémarrer votre modèle réduit.
- N'exposez pas votre modèle réduit et la télécommande à un rayonnement solaire direct ou à une chaleur trop élevée pendant une durée prolongée.
- Lors d'une chute sérieuse (par exemple d'une hauteur importante) les capteurs gyro électroniques peuvent être endommagés. En vérifier impérativement le fonctionnement avant tout nouveau vol !
- Lors d'une chute vous devez immédiatement couper les moteurs rotors. Les rotors peuvent rencontrer des obstacles et être endommagés par un choc. Vérifiez impérativement l'absence d'éventuelles fissures ou points de rupture avant tout nouveau décollage !
- Pour éviter des dommages sur le modèle suite à une chute due à une sous-tension ou une décharge complète de la batterie, nous vous recommandons de respecter absolument pendant le vol les signaux lumineux de sous-tension.



## 7. Consignes sur les piles et batteries

---



Bien que le maniement de piles et de batteries dans la vie quotidienne fasse partie de la normalité de la vie, elles représentent toutefois de nombreux dangers et problèmes. En particulier avec les batteries LiPo / Lilon et leur contenu énergétique élevé (en comparaison aux batteries traditionnelles NiCd ou NiMH), différentes consignes doivent impérativement être observées, sans quoi il y a danger d'explosion et d'incendie.

Le modèle est livré avec une batterie non amovible et fixée au modèle et avec le chargeur adapté. Nous souhaitons toutefois, pour des raisons de sécurité, vous fournir des informations complètes sur la manipulation des piles et accus. Pour les accessoires propres, veuillez également observer toutes les informations jointes du fabricant.

### a) Émetteur

- Tenir les piles et batteries hors de portée des enfants.
- Ne laissez pas traîner les piles et batteries, les enfants ou les animaux domestiques risqueraient de les avaler. En tel cas, consultez immédiatement un médecin !
- Ne court-circuitez et ne démontez jamais les piles et batteries et ne les jetez pas dans le feu. Il y a un risque d'explosion !
- En cas de contact avec la peau, les piles et batteries qui fuient ou sont endommagées peuvent entraîner des brûlures à l'acide. Veuillez donc utiliser des gants de protection appropriés.
- Les piles conventionnelles ne sont pas rechargeables. Il y a danger d'incendie et d'explosion !
- Respectez la polarité en insérant les piles (respecter plus/+ et moins/-).
- En cas d'arrêt prolongé (p. ex. stockage) retirez les piles placées dans la télécommande pour éviter des dommages dus à des piles qui fuient.
- Remplacez toujours le jeu entier de piles. Ne mélangez pas piles pleines et piles à moitié pleines. Employez toujours des piles du même type et de la même marque.
- Ne mélangez jamais piles et batteries !

### b) Batterie de vol

#### Attention !

Laissez l'interrupteur de marche du quadricoptère dans la position « arrêt » (« OFF ») lorsque vous n'utilisez pas le modèle réduit (p. ex. lors du transport ou du stockage). Dans le cas contraire, la batterie de vol LiPo peut être déchargée complètement de sorte que la batterie est détruite et inutile ! Il y a également danger de dysfonctionnements liés aux impulsions parasites. Les rotors peuvent se mettre involontairement en marche et provoquer des dommages ou des blessures.

- Ne chargez jamais la batterie de vol LiPo immédiatement après son utilisation. Laissez toujours la batterie de vol LiPo d'abord refroidir (min. 5 à 10 minutes).
- Charger la batterie de vol LiPo intégrée et fixée du quadricoptère exclusivement avec le chargeur LiPo USB fourni.



- Ne rechargez que les batteries intactes, qui ne sont pas endommagées. Si l'isolation externe de la batterie devait être endommagée ou la batterie déformée ou gonflée, il est absolument interdit de la charger. Dans ces conditions il y a un risque grave d'incendie ou d'explosion !
- Pour charger placez le modèle sur un support résistant au feu (une table par exemple). Observez une distance de sécurité par rapport aux objets inflammables (le cas échéant, employer une rallonge USB).
- Comme le chargeur ainsi que la batterie de vol LiPo s'échauffent pendant la procédure de charge, il est nécessaire d'assurer une ventilation suffisante. Ne recouvrez jamais le chargeur ou le quadricoptère !
- Ne jamais charger des batteries LiPo sans surveillance.
- Retirez le quadricoptère du chargeur lorsqu'il est complètement rechargé.
- Le chargeur a exclusivement été conçu pour une utilisation dans un local fermé et sec. Le chargeur et le quadricoptère ne doivent être ni humides ni mouillés.
- Il y a un risque d'explosion et d'incendie par la batterie. Précisément, les batteries LiPo réagissent très fortement à l'humidité et à l'oxygène par les substances chimiques qu'elles contiennent ! N'exposez pas le chargeur ou le quadricoptère à des températures élevées ou basses ni à un rayonnement solaire direct.

## 8. Préparatifs pour le décollage

### a) Mise en place des batteries dans l'émetteur

Retirez le couvercle du compartiment de piles au dos de l'émetteur. Vous devez de plus desserrer la vis et soulever le couvercle (1).

Insérez deux piles du type Micro / AAA en respectant la polarité (2). Observez ici les symboles correspondants dans le logement des piles. Placez le couvercle du compartiment à piles et vissez-le à nouveau (3).

→ Une exploitation de l'émetteur avec des batteries n'est pas recommandé en raison de la faible tension de la cellule (pile = 1,5 V, batterie = 1,2 V) et de l'auto-décharge des batteries. L'émetteur indiquerait alors rapidement un niveau faible de son alimentation électrique.

Comme l'émetteur ne consomme que très peu de courant, les batteries ont une autonomie nettement plus longue. Nous recommandons l'utilisation de piles alcalines de grande qualité.

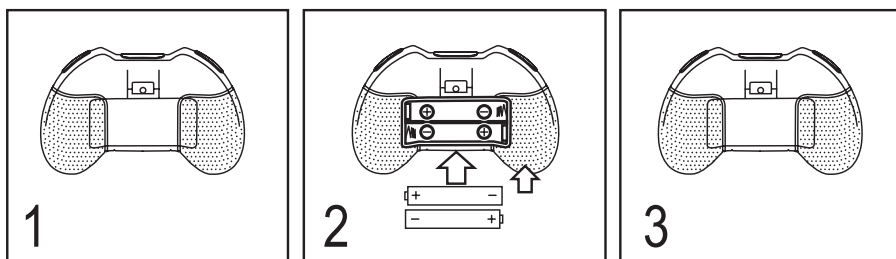


Figure 1

## b) Charger la batterie de vol

Pour l'alimentation électrique du chargeur USB fourni, un adaptateur d'alimentation USB ou un adaptateur allume-cigare USB peuvent être utilisés (non livrés), qui doivent fournir respectivement un courant de sortie d'au moins 500 mA.

Ou bien le port USB d'un ordinateur ou un concentrateur USB avec son propre adaptateur d'alimentation, fournissant un courant de 500 mA par port, peut être utilisé.

Branchez le chargeur USB fourni avec sa prise USB (1) à l'alimentation USB (comme décrit ci-dessus, par exemple un adaptateur d'alimentation USB, etc.). Ensuite, connectez la petite prise (2) du chargeur USB à la prise femelle correspondante du quadricoptère (3). Notez l'orientation correcte de la prise (le contour de la prise doit s'adapter à la prise femelle du quadricoptère).

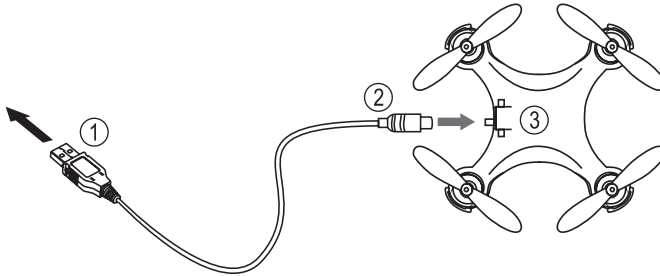


Figure 2

Si la batterie n'est pas endommagée (haute impédance / interrompu) et que l'alimentation électrique est établie, le cycle de charge débute. Ceci est signalé par la DEL rouge qui se trouve dans le chargeur USB.

Les affichages à DEL suivants sont disponibles :

La DEL s'éclaire en permanence : charge de la batterie en cours

DEL est éteinte : la batterie est pleine ou chargée

## 9. Éléments de commande de l'émetteur

---

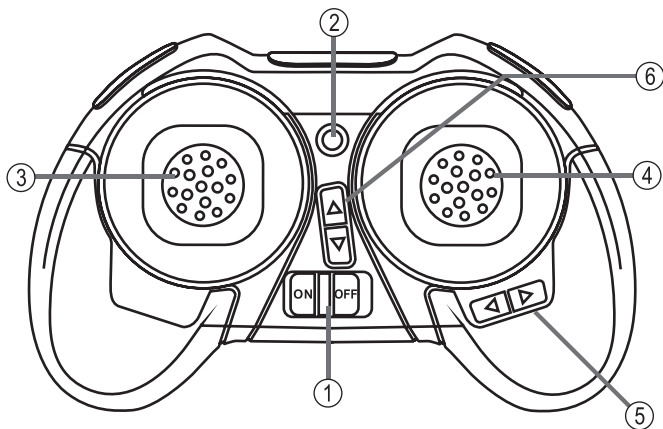


Figure 3

- 1 Interrupteur marche/arrêt
- 2 DEL pour le contrôle de fonctionnement
- 3 Levier de commande gauche (vitesse de rotation du moteur et lacet)
- 4 Levier de commande droit (roulis et tangage)
- 5 Compensateur pour le roulis
- 6 Compensateur pour le tangage

## 10. Dispositifs de sécurité

---

→ Le quadricoptère « Q » est pourvu d'une gamme de dispositifs de sécurité dans l'émetteur et le modèle qui protègent le modèle des dommages ou réduisent au minimum les dommages éventuels. Le statut des mécanismes de protection est indiqué par un indicateur à DEL (modèle réduit volant) ou un signal sonore d'avertissement (émetteur).

### a) Émetteur

L'état des piles est contrôlé en permanence quand l'émetteur est en fonction. Si le niveau de tension de la pile chute sous une valeur déterminée, l'émetteur le signale par une tonalité d'avertissement répétée à intervalles et le clignotement constant de la DEL sur l'émetteur (figure 3, n° 2). En tel cas, vous devez immédiatement interrompre le vol puis remplacer les piles de l'émetteur.

### b) Modèle réduit

Les DELs dans le quadricoptère (dans les pieds d'atterrissage) indiquent si l'émetteur est « associé » au modèle et si la réception du signal d'émission est irréprochable. Ceci est indiqué par les DELs éclairées en permanence. Si les DELs avant clignotent alors le quadricoptère ne reçoit pas correctement le signal d'émission. Dans ce cas, l'« appairage » doit être à nouveau effectué.

Le quadricoptère surveille constamment la tension de la batterie de vol intégrée. La baisse sur une période déterminée au-dessous d'une valeur critique est indiquée par la signalisation des DELs avant.

Si le passage de la tension en dessous d'une valeur déterminée est permanent, un atterrissage d'urgence est effectué et les moteurs sont coupés.

→ Si la sous-tension est indiquée sur le quadricoptère par le clignotement des DELs avant, il reste environ 20 à 30 secondes de temps de vol pour ramener le modèle de façon autonome au point de départ et atterrir.

Si une certaine valeur de tension de la batterie de vol est atteinte, la commande du moteur est éteinte par l'émetteur et un atterrissage d'urgence est lancé. Ce processus ne peut plus être modifié par l'émetteur.



Le vol au-dessus d'un plan d'eau, d'un arbre, d'une rue, de personnes, d'animaux etc. et/ou à une hauteur supérieure à 1 mètre au-dessus du sol est susceptible d'entraîner des dommages ou la perte du modèle et également des dommages matériels et des blessures sur les passants et les animaux.

# 11. Informations relatives au premier démarrage

## a) Vol stationnaire

→ Les termes classiques sont utilisés ici pour rendre l'explication de la commande plus simple et uniforme. Ces termes sont issus du jargon des pilotes et sont très répandus.

Les indications de direction sont toujours énoncées du point de vue d'un pilote « virtuel » installé aux commandes, à l'intérieur du modèle réduit. Les deux rotors noirs sont considérés comme les indicateurs de direction et signifient « avant ». Les explications reposent toutes sur la configuration de la télécommande en mode II.

Est désigné stationnaire tout état de vol dans lequel le quadricoptère ne monte ni ne descend, et donc la force ascensionnelle dirigée vers le haut est égale au poids dirigé vers le bas.

Si vous poussez la manette des gaz (figure 3, n° 3) vers l'avant, la vitesse de rotation du moteur augmente et le quadricoptère monte. Si vous tirez la manette des gaz vers l'arrière, le quadricoptère descend. Si vous laissez la manette des gaz dans la zone en position médiane, le quadricoptère maintiendra à peu près l'altitude.

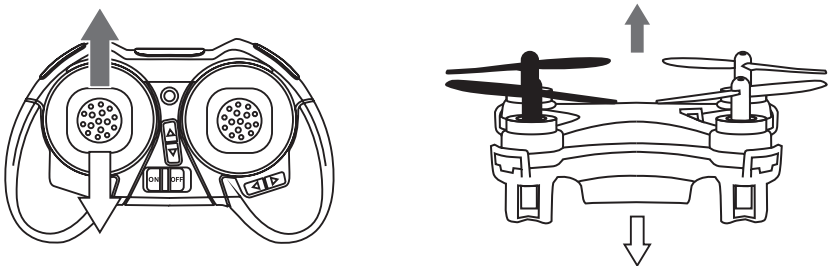


Figure 4

→ Dans un vol juste au-dessus du sol ainsi qu'au démarrage, il y a des turbulences et des courants d'air qui affectent le quadricoptère. Une réaction plus rapide sur les mouvements de la commande ainsi qu'un décollage du quadricoptère vers l'avant, l'arrière, ou sur le côté se produisent. Cet effet de sol disparaît à partir d'une altitude de vol d'env. 50 cm.

## b) Fonction de lacet

Par « lacet » on entend la rotation du quadricoptère autour de l'axe vertical (axe perpendiculaire). Ce mouvement survient soit involontairement sous l'effet du couple des rotors, soit volontairement en cas de changement de la direction du vol. Avec un quadricoptère, ce mouvement est obtenu en modifiant la vitesse de rotation des rotors individuels l'un après l'autre.

Si vous déplacez le levier de commande gauche vers la gauche, le quadricoptère pivote sur la gauche. Si vous déplacez le levier de commande gauche vers la droite, le quadricoptère pivote sur la droite.

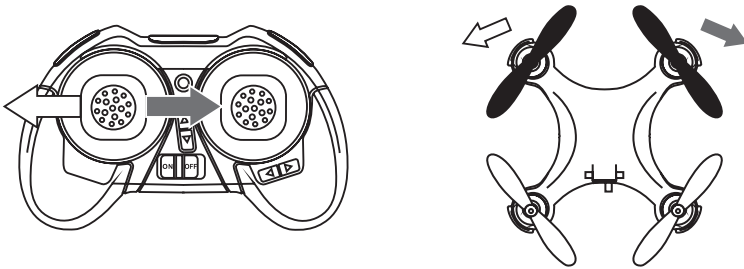


Figure 5

## c) Fonction de tangage

Par « tangage », on entend le mouvement autour de l'axe transversal, comparable au mouvement d'acquiescement de la tête. Par ce mouvement, le quadricoptère gagne de la vitesse en s'inclinant vers l'avant et freine en s'inclinant vers l'arrière.

Si vous déplacez le levier de commande droit vers l'avant, le quadricoptère planera totalement en avant. Si vous déplacez le levier de commande gauche vers l'arrière, le quadricoptère planera vers l'arrière. Si le quadricoptère dérive en vol stationnaire par exemple lentement vers l'arrière (direction de la flèche blanche), le modèle doit alors être équilibré avec la compensation (trim) (voir chapitre « Compensation »).

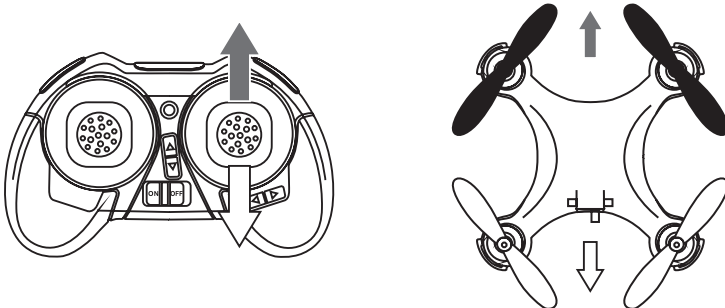


Figure 6

## d) Fonction de roulis

Par « roulis » on entend le mouvement autour de l'axe longitudinal, comparable au roulement latéral d'une balle (ou les pas latéraux d'un crabe). Le quadricoptère se déplace latéralement en relevant un côté indépendamment de sa direction avant.

Si vous déplacez le levier de commande droit vers la gauche, le quadricoptère planera totalement vers la gauche. Si vous déplacez le levier de commande vers la droite, le quadricoptère planera vers la droite. Si le quadricoptère dérive en vol stationnaire par exemple lentement vers la gauche (direction de la flèche blanche), le modèle doit alors être équilibré avec la compensation (trim) (voir chapitre « Compensation »).

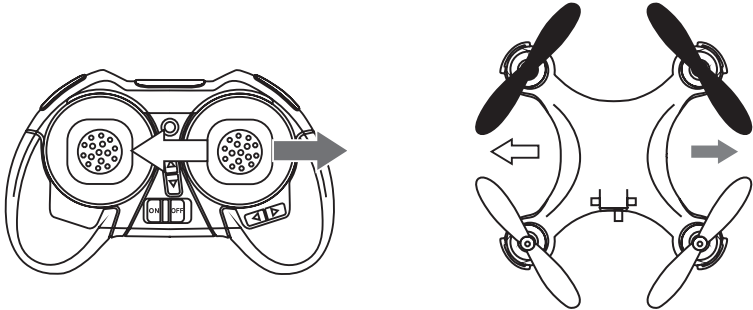


Figure 7

## e) Mode de vol

Avec le quadricoptère vous pouvez choisir entre trois modes de vol différents en fonction de votre expérience.

Vous modifiez le mode de vol en appuyant brièvement sur le levier de commande gauche de l'émetteur (cf figure 8).

En mode débutant les ordres de commandes sont limités de façon à ce que vous puissiez apprendre facilement et très rapidement le vol avec le quadricoptère. Ce mode de vol est recommandé aux pilotes qui n'ont pas ou très peu d'expérience de vol avec les quadricoptères. Le mode débutant est la configuration de base à chaque mise en marche de l'émetteur.

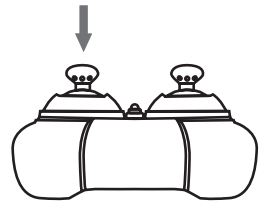


Figure 8

Le mode avancé est recommandé au pilote qui a déjà acquis une expérience avec d'autres modèles quadricoptères. Dans ce mode, le quadricoptère est nettement plus agile dans son comportement de pilotage que dans le mode débutant. Pour activer ce mode, appuyez sur le levier de commande gauche sur l'émetteur (figure 8) brièvement jusqu'au retentissement d'un double signal.

Le mode expert est recommandé au pilote qui a déjà acquis beaucoup d'expérience avec d'autres modèles quadricoptères. Dans ce mode, le quadricoptère est encore plus agile au niveau du comportement des commandes que dans le mode avancé. Pour activer le mode expert, appuyez sur le levier de commande gauche sur l'émetteur (figure 8) brièvement jusqu'au retentissement d'une triple tonalité.

En appuyant encore une fois sur le levier de commande gauche, le mode débutant est réactivé. Il est signalé par une simple tonalité de contrôle.



## 12. Le premier décollage

### a) Démarrer



Il faut apprendre l'utilisation et le fonctionnement de modèles aériens contrôlés à distance ! Si vous n'avez jamais piloté un tel modèle réduit, veuillez alors être particulièrement prudent lors du décollage et prenez le temps de vous familiariser aux réactions du modèle réduit aux commandes de la télécommande. Soyez patient ! Orientez-vous aux remarques dans le chapitre 11.

Ne prenez aucun risque durant l'utilisation du produit ! Votre sécurité personnelle et celle de votre entourage dépendent exclusivement de votre comportement responsable lors de l'utilisation du modèle réduit.

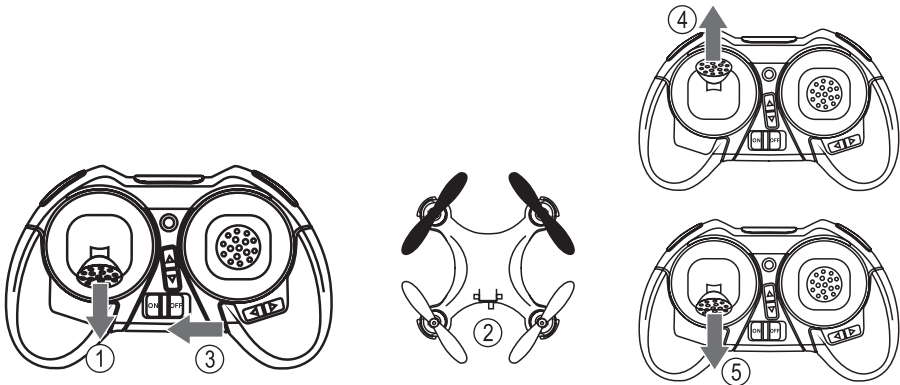


Figure 9

- Placez le levier de commande pour la commande moteur sur la position la plus basse (1).
- Allumez le quadricoptère (2). Les DELs avant du modèle commencent à clignoter en rythme rapide.
- Placez le modèle sur une surface plane si possible lisse (p. ex. dalles). Une moquette ne constitue pas un choix idéal ; les jambes d'atterrissage pourraient y rester accrochées. Les rotors avant (noirs) indiquent ici l'avant (depuis votre position).
- Activez l'émetteur à télécommande en actionnant l'interrupteur Marche/Arrêt (3). L'émetteur confirme cette action en émettant un double signal sonore. La DEL de contrôle sur l'émetteur (figure 3, n° 2) clignote.
- Enfoncez le levier de commande (4) gauche vers l'avant, jusqu'à ce qu'une tonalité de contrôle retentisse.
- Tirez le levier de commande (5) gauche vers l'arrière, jusqu'à ce qu'une tonalité de contrôle retentisse. La DEL de contrôle sur l'émetteur et les DELs sur le quadricoptère s'éclairent désormais en permanence.
- Le quadricoptère est maintenant connecté à l'émetteur et prêt à fonctionner.

- Démarrez les rotors en poussant le levier de commande gauche lentement vers l'avant. Si vous voulez de nouveau arrêter les rotors, tirez de nouveau le levier de commande gauche vers l'arrière.
- Augmentez la vitesse de rotation des rotors du quadricoptère en poussant lentement le levier de commande gauche vers l'avant jusqu'à ce que le quadricoptère se lève et plane devant vous à une altitude d'env. 1,5 mètre. Évitez systématiquement tout mouvement de pilotage brusque ou de grande ampleur. Vérifiez si et le cas échéant dans quelle direction le quadricoptère se déplace. Avec le trim sur la commande à distance (voir point c) dans ce chapitre), vous pouvez compenser les mouvements indésirables.
- Pour faire atterrir le quadricoptère, tirez lentement le levier de commande gauche sur l'emplacement d'atterrissage adapté jusqu'à ce que le quadricoptère descende au sol. Un atterrissage un peu brusque ne pose aucun problème et n'essayez pas de le corriger en déplaçant brusquement le levier d'accélération.
- Essayez d'atterrir le plus à la verticale possible (« Atterrissage d'hélicoptère »). Évitez les atterrissages à grande vitesse à l'horizontale (« Atterrissage d'avion »). Arrêtez les moteurs après l'atterrissage (tirer complètement en arrière la manette de commande).
- Pratiquez ce processus de démarrage plusieurs fois afin de bien maîtriser le quadricoptère. Dès que vous êtes suffisamment sûr, vous pouvez commencer à contrôler la direction de vol avec la fonction lacet, tangage, roulis (voir consignes au chapitre 11). Pilotez toujours doucement et avec du doigté et entraînez-vous avant d'attaquer une nouvelle manœuvre. Les premiers vols ne devraient pas durer plus de 30 à 60 secondes.
- Si vous vous êtes déjà familiarisé avec les propriétés de vol du modèle, vous pouvez entreprendre d'autres exercices. Nous vous recommandons de commencer par des manœuvres de vol simples, comme par ex. évoluer d'un mètre vers l'avant / vers l'arrière (fonction de tangage). Vous pouvez ensuite vous entraîner à planer vers la gauche / vers la droite (fonction de roulis). Si vous avez ici les exercices nécessaires, vous pouvez commencer à voler en cercle et en huit.
- Si vous voulez paramétrer le fonctionnement du vol, les rotors doivent d'abord être arrêtés après l'atterrissage. Placez ensuite l'interrupteur Marche/Arrêt du modèle en position « OFF » (éteint). Vous pouvez ensuite éteindre l'émetteur.

## b) Mouvements aériens

Après le décollage du modèle, celui-ci se trouve en vol stationnaire. Appuyez sur le levier de commande gauche sur l'émetteur avec précaution vers l'avant. Ici est déclenchée une action à cabrer du modèle. Si vous remplacez le levier de commande gauche à peu près en position centrale, l'ascension est arrêtée. Tirez prudemment le levier de commande en arrière, une action à piquer est donnée.

Si vous déplacez le levier de commande gauche vers la gauche, le quadricoptère pivote sur la gauche autour de l'axe vertical. Si vous déplacez vers la droite, le quadricoptère pivote sur la droite.

Appuyez sur le levier de commande droit avec précaution vers l'avant. Le modèle est commandé vers l'avant. Si vous déplacez le levier de commande droit vers l'arrière, le quadricoptère sera commandé vers l'arrière.

Si le levier de commande droit est commandé vers la gauche, le modèle planera à gauche. Si vous déplacez le levier de commande vers la droite, le quadricoptère planera vers la droite.

→ Pour le pilotage du modèle consultez également les consignes du chapitre 11.

### c) Compensation

Au cours du vol, il peut arriver que le quadricoptère ne flotte plus sur place mais dérive dans une direction (p. ex. vers l'avant). Dans ce cas, le modèle doit être ramené par le compensateur dans la situation où le quadricoptère plane sur place.

**Pour le sens de la dérive actionnez les boutons de trim correspondants :**

- Le quadricoptère dérive à gauche = actionner le bouton de trim droit pour la fonction de commande de roulis  
Tenez ou actionnez le bouton de trim aussi longtemps ou souvent jusqu'à ce qu'un état de vol stable soit atteint. Appuyez maintenant à nouveau la touche pour le compensateur pour quitter le mode trim.
- Le quadricoptère dérive vers l'avant = actionner le bouton de trim arrière pour la fonction de commande de tangage  
Tenez ou actionnez le bouton de trim aussi longtemps ou souvent jusqu'à ce qu'un état de vol stable soit atteint. Appuyez maintenant à nouveau la touche pour le compensateur pour quitter le mode trim.

→ Si vous maintenez appuyé un bouton de trim de manière prolongée, la course de trim est atteinte plus rapidement. Ceci est indiqué par des signaux sonores. Si vous n'entendez plus de signal sonore, alors la course de trim maximale est atteinte.

Si vous entendez une tonalité dans une hauteur de son un peu plus élevée, cela signifie que la compensation est exactement sur zéro. L'autre compensation est interrompue. Relâchez brièvement le bouton de trim et appuyez de nouveau pour poursuivre la compensation du modèle.

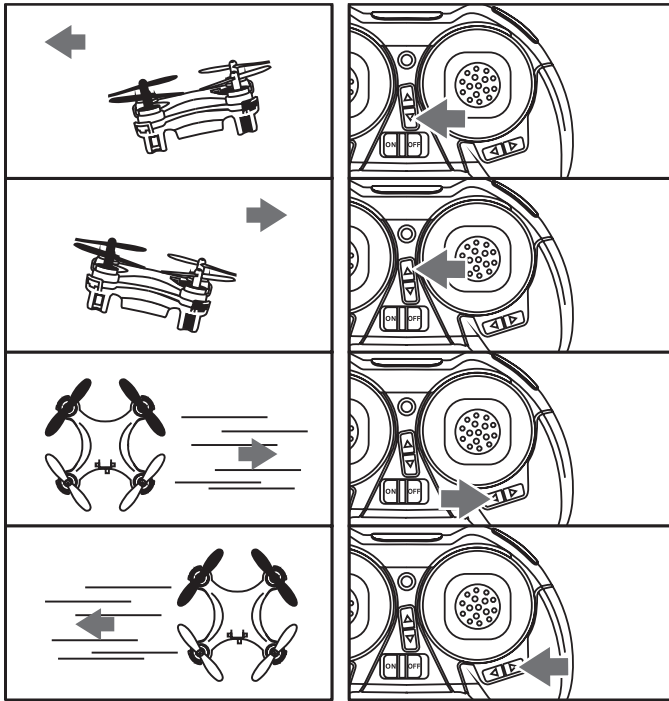


Figure 10

## d) Fonction de tonneau

Le modèle peut exécuter un flip (rotation de 360°). Placez pour cela le modèle à une distance suffisante du pilote et des obstacles en vol stationnaire stable à au moins 1,5 mètre d'altitude.

Appuyez maintenant le levier de commande droit verticalement en arrière (actionner le levier de commande comme une touche).

L'émetteur émettra une tonalité de contrôle à rythme constant pour contrôler que vous avez sélectionné le mode flip. La tonalité de contrôle reste active aussi longtemps que le flip est exécuté.

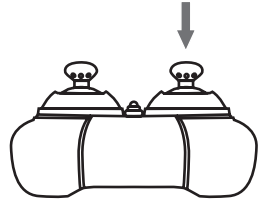


Figure 11

Maintenant, placez brièvement le levier de commande droit dans la direction dans laquelle le flip doit avoir lieu.

Exemples : Si vous déplacez le levier droit vers l'avant, le quadricoptère se retournera vers l'avant. Si vous déplacez le levier de commande droit à droite, le quadricoptère se retournera à droite.

Une fois que vous avez spécifié à l'émetteur la direction du flip, remplacez immédiatement le levier de commande droit au neutre.



### Attention !

La fonction flip (bascule) doit être fondamentalement exécutée seulement si le modèle est piloté dans une grande salle ou à l'extérieur, s'il est en vol stable (vol stationnaire) avant d'actionner le bouton de commande correspondant sur l'émetteur, si l'altitude de vol n'est pas inférieure 1,5 mètre et si le quadricoptère se trouve à distance d'au moins 5 mètres des obstacles et des personnes. En cas de non-respect, il y a un risque de dommages matériels sur le modèle ou sur d'autres objets à proximité ainsi qu'un risque de blessure pour les personnes ou animaux présents par contact ou chute ! Pour les premiers flips nous recommandons de faire les renversements dans le mouvement ascendant du quadricoptère.



Si le modèle se trouve déjà en « Mode Low Batt » (les DELs avant du quadricoptère clignotent), la fonction flip est désactivée pour des raisons de sécurité et ne peut donc pas être exécutée.

Le modèle peut exécuter une fonction flip uniquement dans une seule direction (uniquement vers l'avant ou vers l'arrière ; uniquement à gauche ou à droite) et nécessite donc les ordres de commande clairs correspondants de l'émetteur (levier de commande droit vers l'avant ou l'arrière ; levier de commande droit vers la gauche ou la droite). Par conséquent avec la fonction flip activée, évitez les ordres de commande non permis tels que « levier de commande droit enfoncé vers l'avant + la gauche ». En pareilles circonstances sous certaines conditions des situations de vol incontrôlées et une chute pourraient survenir.

Après l'exécution d'un flip cette fonction est automatiquement désactivée sur l'émetteur. Si vous voulez à nouveau faire un flip la fonction flip doit être réactivée sur l'émetteur.

# 13. Maintenance, entretien et réparation

## a) Nettoyage régulier

Le quadricoptère « Q » est un avion de conception très simple. Aucune de ces pièces mécaniques n'a besoin de lubrification ou d'un autre entretien. Cependant vous devez nettoyer le quadricoptère après chaque vol de l'encrassement éventuellement présent (fils de fibres, cheveux, poussière, etc.).

Nettoyez avec un chiffon sec ou légèrement humide et évitez le contact du système électronique, de la batterie et des moteurs avec l'eau.

## b) Remplacement des rotors

Si un rotor est endommagé suite à un crash ou autre, vous devez immédiatement le remplacer. Ceci est également valable si vous détectez des fissures fines ou capillaires sur un rotor. Les vitesses de rotation élevées pourraient générer, si les rotors sont endommagés, que des pièces se détachent et puissent abîmer ou mettre en danger l'environnement.

Pour changer un rotor, soulevez le rotor endommagé avec un outil adapté (p. ex. tournevis plat) simplement avec précaution de l'arbre moteur et remplacez-le par un nouveau rotor. Le montage est réalisé avec le soin nécessaire et le sentiment approprié.

Pour l'orientation placez le quadricoptère sur votre support de travail de façon à ce que les rotors noirs du modèle pointent vers l'avant.

Les rotors avant (figure 12, n° 1 et 2) doivent avoir des rotors noirs. Le rotor 1 pivote dans le sens des aiguilles d'une montre, le rotor 2 dans le sens contraire.

Les rotors arrière (figure 12, n° 3 et 4) doivent avoir des rotors blancs. Le rotor 3 pivote dans le sens contraire des aiguilles d'une montre, le rotor 4 dans le sens des aiguilles d'une montre.

Évitez de plier les arbres de sortie. Les arbres déformés (également par une chute) ont un effet négatif sur les propriétés de vol par les vibrations qui apparaissent et les capteurs ainsi irrités. Les moteurs avec des arbres pliés doivent être changés.

Il y a des marquages sur le côté inférieur des rotors pour le sens de rotation (« A » ou « B »).

Les rotors avec le marquage « A » doivent être montés sur les rotors qui pivotent vers la gauche (sens contraire des aiguilles d'une montre).

Les rotors avec le marquage « B » doivent être montés sur les rotors qui pivotent vers la droite (sens des aiguilles d'une montre).

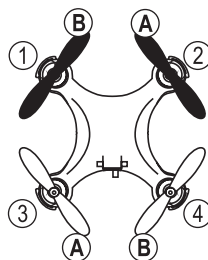


Figure 12



### Attention !

Vérifiez impérativement le sens de rotation du moteur concerné et la sélection du rotor adapté. Si vous choisissez le mauvais rotor, le modèle réduit ne peut pas voler et un dysfonctionnement apparaît lors du prochain démarrage du modèle réduit ! Perte de la garantie ou garantie légale !

## c) Calibrage

Le quadricoptère « Q » est livré départ usine calibré de façon optimale. Après de durs atterrissages ou des chutes, il se peut que le quadricoptère ne vole plus comme d'habitude. Dans ce cas vous devez recalibrer le quadricoptère.

Posez le quadricoptère prêt à démarrer sur une surface plane. Sélectionnez le mode expert en appuyant sur le levier de commande jusqu'à entendre trois tonalités de contrôle.

Commandez d'abord le levier de commande gauche dans la position gauche/bas. Maintenez le levier de commande dans cette position.

Ensuite, placez le levier de commande dans la position gauche/haut et maintenez-le dans cette position.

Les DELs avant clignotent successivement plusieurs fois. Dès que ces DELs s'allument en permanence, le calibrage est terminé avec succès et vous pouvez de nouveau relâcher les deux leviers de commande.

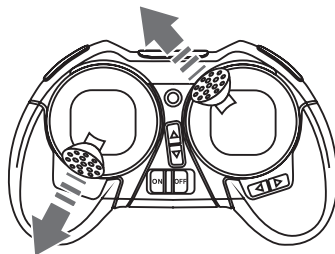


Figure 13

## 14. Élimination

### a) Produit



Les appareils électroniques sont des matières recyclables et ne doivent pas être jetés avec les ordures ménagères. Éliminez le produit à la fin de sa durée de vie conformément à la législation en vigueur.



Retirez éventuellement les piles ou batteries insérées et éliminez-les séparément du produit.

### b) Piles et batteries

En tant que consommateur final, vous êtes légalement tenu (ordonnance relative à l'élimination des piles) de rapporter toutes les piles et batteries usagées, il est interdit de les jeter avec les ordures ménagères.



Les piles et batteries contaminées sont identifiées par le symbole ci-contre qui se réfère à l'interdiction de l'élimination avec les ordures ménagères. Les désignations pour les métaux lourds concernés sont les suivantes : Cd = Cadmium, Hg = mercure, Pb = plomb (La désignation se trouve sur les piles ou batteries, p. ex. sous le symbole représentant une poubelle à gauche).

Vous pouvez rapporter gratuitement vos piles et batteries usagées dans les centres de récupération de votre commune, dans nos succursales et dans tous les points de vente de piles et de batteries.

Vous répondez ainsi aux exigences légales et contribuez à la protection de l'environnement.

## 15. Déclaration de conformité (DOC)

---

Par la présente Conrad Electronic SE, Klaus-Conrad-Straße 1, D-92240 Hirschau, Allemagne déclare que ce produit est conforme à la directive 2014/53/UE.

→ Le texte complet de la déclaration de conformité UE est disponible à cet adresse internet suivante :

[www.conrad.com/downloads](http://www.conrad.com/downloads)

Sélectionnez une langue en cliquant un drapeau et saisissez le numéro de commande du produit dans le champ de recherche ; ensuite vous pouvez télécharger la déclaration de conformité UE au format PDF.

## 16. Données techniques

---

### a) Émetteur

Fréquence d'émission .....2,4 GHz  
Puissance d'émission .....2 mW (3 dBm)  
Portée de l'émetteur .....max. 20 à 25 m (champ ouvert)  
Tension de service.....3 V/CC (2 piles du type Micro / AAA)  
Dimensions (P x L x H) .....50 x 96 x 60 mm  
Poids (sans piles) .....env. 50 g

### b) Quadricoptère

Hauteur totale .....20 mm  
Diamètre .....42 mm  
Diamètre des rotors .....30 mm  
Poids au décollage .....env. 12 g  
Opérations aériennes autorisées.....dans des bâtiments et en extérieur par vent faible  
Plage de température autorisée .....0 °C à +40 °C  
Humidité de l'air autorisée .....max. 75 % humidité relative de l'air, sans condensation

### c) Chargeur USB

Tension de service.....5 V/CC (sur USB)  
Courant d'entrée nécessaire .....min. 500 mA  
Tension de fin de charge .....4,2 V (LiPo 1S)  
Temps de charge .....env. 30 minutes

Ⓕ Ceci est une publication de Conrad Electronic SE, Klaus-Conrad-Str. 1, D-92240 Hirschau ([www.conrad.com](http://www.conrad.com)).

Tous droits réservés, y compris de traduction. Toute reproduction, quelle qu'elle soit (p. ex. photocopie, microfilm, saisie dans des installations de traitement de données) nécessite une autorisation écrite de l'éditeur. Il est interdit de le réimprimer, même par extraits. Cette publication correspond au niveau technique du moment de la mise sous presse.

Copyright 2017 by Conrad Electronic SE.