

DAB 555 V1_06-15



**Stéréo DAB+ /
système CD
DAB 555**

DIGITAL RADIO
DAB+

Manuel d'utilisation

Avant-propos

Ce manuel d'utilisation vous aide en vue d'une utilisation

- conforme aux prescriptions et
- sûre

de votre chaîne, appelée par la suite installation ou appareil.

Groupe ciblé par ce manuel d'utilisation

Le manuel d'utilisation s'adresse à toute personne, qui

- installe,
- utilise,
- nettoie
- ou élimine l'appareil.

Le mot et les logos Bluetooth® sont des marques commerciales déposées de Bluetooth SIG, Inc. Toute utilisation de ces marques est soumise à licence. Les autres marques commerciales et les autres noms commerciaux appartiennent à leurs propriétaires respectifs.

Pièces de rechange & accessoires :

Vous pouvez interroger la disponibilité d'accessoires appropriés et de pièces de rechange pour votre appareil 24 heures sur 24 sur le site Internet <http://www.dual-shop.de/ersatzteile-zubehoer/>.

Veuillez noter que nous pouvons seulement effectuer une expédition à une adresse en Allemagne.

Caractéristiques de présentation de ce manuel d'utilisation

Divers éléments du manuel d'utilisation sont munis de caractéristiques de présentation définies. Ainsi, vous pourrez rapidement vous rendre compte s'il s'agit de texte normal,

- d'énumérations ou
- d'étapes de manipulation.



Utilisez uniquement le bloc d'alimentation secteur fourni !

Consigne de réinitialisation :

Il peut arriver que, dans de rares cas, le logiciel de l'appareil "se bloque" et que l'appareil ne réagisse plus à une commande.

Dans ce cas, veuillez procéder de la manière suivante :

- Eteignez l'appareil
- Séparez la connexion au secteur
- Attendez quelques instants
- Rétablissez la connexion au secteur
- Mettez l'appareil en marche.

La mémoire système est réinitialisée et l'appareil est à nouveau opérationnel.

Table des matières

Sécurité et installation de l'appareil	5	Lecture Bluetooth	20
Consignes de sécurité	5	Qu'est-ce que le Bluetooth ?	20
Maniement des piles	7	Connexion de l'appareil en Bluetooth	20
Installation de l'appareil	8	Rétablissement de la connexion Bluetooth	20
Description de l'appareil	10	Appel entrant sur smartphone	21
Volume de livraison	10	Lecture	21
Caractéristiques particulières	10	Comment faire fonctionner le lecteur de CD	22
Éléments de commande	11	Remarques générales concernant les CD / CD MP3	22
Préparation du fonctionnement de l'appareil	14	Quels disques pouvez-vous utiliser	23
Amélioration de la réception d'antenne	15	Comment insérer les disques	23
Insertion de la pile de la télécommande	15	Prélèvement des disques	24
Utilisation d'un casque	17	Comment lire un disque	24
Branchement d'une source audio externe	17	Sélection des titres	24
Fonctions générales	18	Utilisation des fonctions de répétition	25
Utilisation des fonctions générales de l'appareil	18	Utilisation de la fonction de programmation	26
Mise en marche et arrêt de l'appareil	18	Comment utiliser la fonction USB	27
Mode veille ECO	18	Connexion d'un support de données	27
Réglage du volume sonore	18	Fonction DAB	28
Coupure du son de l'appareil	18	Qu'est-ce que le format DAB+	28
Sélection de la source	18	Comment utiliser l'appareil en mode DAB	29
Réglage de l'heure	19	Exécution d'une recherche automatique avec DAB	29
Configuration de la langue	19	Recherche manuelle de stations	29
Réglage de la tonalité	19	Mémorisation des stations DAB	30
Utilisation de la fonction SLEEP	19	Affichage de l'intensité du signal	30
		Dynamic Label Plus	31
		Réglage de l'adaptation du volume sonore	31
		Suppression de stations inactives	31

Utilisation de l'appareil en mode FM	32	Nettoyage de l'appareil.....	38
Réglage d'une station FM.....	32	Remarques concernant les CD	38
Mémorisation de stations FM	32	Élimination des dérangements.....	39
Réglage du mode Mono / Stéréo.....	33	Caractéristiques techniques	42
Configurations système.....	34	Mise au rebut de l'appareil	43
Affichage de la version logicielle	34		
Affichage des informations à l'écran.....	34		
Restauration des réglages usine de l'appareil.....	35		
Réglage de l'heure, du timer.....	36		
Réglage du réveil.....	36		

Sécurité et installation de l'appareil


Veuillez lire consciencieusement toutes les consignes de sécurité et conservez-les au cas où vous vous poseriez des questions ultérieurement. Respectez toujours tous les avertissements et consignes de ce manuel d'utilisation, ainsi que ceux figurant au dos de l'appareil.



Consignes de sécurité

Attention !

- L'appareil doit uniquement être raccordé à une tension secteur de 100-240 V~, 50/60 Hz. N'essayez en aucun cas d'exploiter l'appareil avec une autre tension.
- Raccordez uniquement l'appareil à une prise secteur installée de façon conforme aux prescriptions et mise à la terre. La tension secteur doit correspondre aux indications figurant sur la plaque signalétique de l'appareil.
- La fiche secteur doit seulement être raccordée après la fin de l'installation conforme aux prescriptions.
- Si la fiche secteur de l'appareil est défectueuse ou si l'appareil présente d'autres dommages, l'appareil ne doit pas être mis en marche.
- En débranchant la fiche secteur de la prise de courant, tirez sur la fiche - et non sur le câble.
- Evitez le contact de l'appareil avec l'eau ou l'humidité.
- Afin d'éviter un risque d'incendie et le risque d'un choc électrique, n'exposez pas l'appareil à la pluie ni à toute autre sorte d'humidité.
- Ne mettez pas l'appareil en service à proximité de baignoires, de piscines ou autres jets d'eau.
- Ne posez pas de récipient contenant des liquides, p. ex. vases à fleurs, sur l'appareil. Ils pourraient se renverser et le liquide qui s'écoule risquerait d'entraîner des dommages considérables ou même un choc électrique.
- Si des corps étrangers ou du liquide devaient parvenir à l'intérieur de l'appareil, débranchez immédiatement la fiche secteur de la prise de courant. Faites vérifier l'appareil par un spécialiste qualifié avant de le remettre en service. Danger de choc électrique en cas d'ouverture du boîtier.
- N'ouvrez pas le boîtier. Danger de choc électrique en cas d'ouverture du boîtier.
- N'essayez jamais de réparer vous-même un appareil défectueux. Adressez-vous toujours à nos points de service après-vente.
- N'ouvrez en aucun cas l'appareil – seul un spécialiste doit l'ouvrir.
- Ne posez pas de bougies allumées ou autres sources potentielles d'incendie sur l'appareil.

- Ne laissez jamais des enfants utiliser cet appareil sans surveillance.
 - Faites effectuer les travaux de maintenance uniquement par des spécialistes qualifiés, faute de quoi, vous vous mettriez vous-même ou d'autres personnes en danger.
 - L'appareil reste branché au secteur, même lorsqu'il est éteint. Débranchez la fiche secteur de la prise de courant si vous n'utilisez pas l'appareil pendant une période prolongée. Tirez uniquement au niveau de la fiche et non pas le câble.
 - Cet appareil n'est **pas** destiné pour une utilisation par des personnes (y compris des enfants) avec des facultés physiques, sensorielles ou intellectuelles limitées ou manquant d'expérience et/ou de connaissances, sauf si elles sont sous la surveillance d'une personne compétente pour leur sécurité ou si elles ont reçu l'autorisation de cette personne pour utiliser l'appareil.
 - Les enfants doivent être sous surveillance, afin de s'assurer qu'ils ne jouent pas avec l'appareil.
 - Il est interdit de procéder à des transformations sur l'appareil.
 - Les appareils endommagés ou les accessoires endommagés ne doivent plus être utilisés.
-  Un volume trop élevé, surtout lors de l'utilisation de casques, peut conduire à des dommages auditifs.
- N'effectuez pas de modifications du système ou des accessoires. Toute modification non autorisée peut entraver la sécurité, la conformité aux directives et les performances du système.
 - Empêchez les risques d'incendies ou de chocs électriques, en évitant de surcharger les prises de courant, les câbles prolongateurs et les prises intégrées à l'appareil.
 - Utilisez une source de courant adaptée – raccordez le produit à une source de courant conforme, tel que décrit dans le manuel d'utilisation ou indiqué sur le produit.

Maniement des piles

- Veillez à ce que les piles soient maintenues hors de portée des enfants. Les enfants peuvent mettre en bouche les piles et les avaler, ce qui peut conduire à de graves problèmes de santé. En pareil cas, consultez immédiatement un médecin !
- Les piles normales ne doivent pas être rechargées, chauffées ou jetées au feu (**danger d'explosion** !).
- Remplacez à temps des piles devenues faibles.
- Remplacez toujours toutes les piles en même temps et utilisez des piles du même type.
- L'écoulement des piles peut endommager l'appareil. Si vous n'utilisez pas l'appareil pendant une période prolongée, sortez les piles du compartiment à piles.
- Les piles ou les accumulateurs rechargeables ont un nombre de cycles de charge limités. Si vous constatez une diminution de la durée de lecture, vous devriez insérer de nouveaux accumulateurs.

Attention !

- Les piles usagées ou endommagées peuvent provoquer des irritations cutanées. Veillez à porter des gants de protection. Nettoyez le compartiment des piles avec un chiffon sec.
- Les piles normales ne doivent pas être rechargées, être chauffées ou lancées au feu (**risque d'explosion!**).
- Ne pas court-circuiter le raccord de l'accumulateur ! Ceci conduit à une destruction de l'accumulateur.

Remarque importante concernant la mise au rebut :

Les piles peuvent contenir des produits toxiques qui sont nuisibles pour la santé et l'environnement.

- Les piles sont soumises à la directive européenne 2006/66/CE. Ces piles ne doivent pas être éliminées avec les ordures ménagères normales.
- Veuillez vous informer sur les prescriptions locales en matière de gestion des déchets concernant les piles, étant donné que l'élimination correcte permet de protéger l'environnement et l'homme contre des conséquences négatives potentielles.

Ce pictogramme se trouve sur les piles à substances nocives :





Le lecteur de CD utilise un rayon laser invisible qui pourrait vous blesser les yeux en cas de manipulation non-conforme. Ne regardez jamais directement dans le compartiment CD lorsqu'il est ouvert.

- Cet appareil a été classé en tant qu'appareil laser de classe 1 (CLASS 1 LASER). L'autocollant comportant cette indication (CLASS 1 LASER PRODUCT) se trouve à l'arrière de l'appareil.



Utilisation conforme aux prescriptions

L'appareil est conçu pour la réception d'émissions radio, en tant que lecteur de CD et pour la restitution de fichiers musicaux provenant de périphériques USB, d'appareils externes et de sources Bluetooth. L'appareil est conçu pour un usage privé et ne convient pas pour un usage industriel.

Installation de l'appareil

- Installez l'appareil sur un support solide, sûr et horizontal. Veillez à une bonne ventilation.
- L'appareil doit uniquement être installé sur une surface horizontale stable, exempte de vibrations.
- Ne posez pas l'appareil sur des surfaces molles telles que moquettes, tapis, couvertures, ou à proximité de rideaux ou de tentures murales. Les ouvertures d'aération pourraient être obstruées. La circulation de

l'air nécessaire risquerait d'être interrompue, ce qui pourrait conduire à un embrasement de l'appareil.

- Les fentes d'aération à l'arrière et sur les côtés doivent toujours être dégagées. Elles ne doivent pas être recouvertes par des rideaux, des nappes ou des journaux.
- N'installez pas l'appareil à proximité de sources de chaleur telles que radiateurs. Evitez l'ensoleillement direct et les emplacements exposés à une quantité exceptionnelle de poussières.
- L'appareil ne doit pas être installé dans des locaux avec un taux d'humidité de l'air élevé, p. ex. cuisine ou sauna, étant donné que des dépôts d'eau de condensation risqueraient d'endommager l'appareil. L'appareil est prévu pour un fonctionnement dans un environnement sec et au sein d'un climat tempéré, et ne doit pas être exposé aux gouttes d'eau ni aux projections d'eau.
- Veuillez tenir compte du fait que les pieds de l'appareil peuvent laisser, le cas échéant, des marques de couleur sur certaines surfaces de meubles. Mettez une protection entre le meuble et l'appareil.
- Vous ne devez utiliser l'appareil qu'en position verticale. N'utilisez **pas** l'appareil à l'extérieur !
- Gardez l'appareil et les disques à distance d'appareils générant de forts champs magnétiques.
- Ne posez pas d'objets lourds sur l'appareil.

- Lorsque vous déplacez l'appareil d'un environnement froid vers un environnement chaud, de l'humidité peut se former à l'intérieur de l'appareil. Dans ce cas, attendez environ une heure avant de mettre l'appareil en marche.
- Posez le câble d'alimentation de manière à éviter tous risques de trébuchement.
- Veillez toujours à une bonne accessibilité du câble d'alimentation et de la fiche, de manière à pouvoir débrancher rapidement l'appareil de l'alimentation électrique !
- La prise doit être située le plus près possible de l'appareil.
- Pour le raccordement au secteur, enfoncez entièrement la fiche dans la prise de courant.
- Utiliser un raccordement secteur approprié et éviter d'utiliser des multiprises !
- Ne touchez pas la fiche avec les mains mouillées : risque d'électrocution !
- En cas de dérangements ou de formation de fumée et d'odeurs provenant de l'appareil, retirez immédiatement la fiche d'alimentation de la prise !
- Débranchez la fiche secteur si un orage menace.
- Débranchez la fiche secteur si l'appareil n'est pas utilisé sur une période prolongée, p. ex. avant d'entreprendre un voyage.
- Si l'appareil n'est pas exploité pendant une période prolongée, retirez toutes les piles de la télécommande,

car celles-ci risquent de couler et d'endommager l'appareil.

- Ne placez pas l'appareil à proximité d'équipements générant des champs magnétiques de forte intensité (moteurs, haut-parleurs, transformateurs par exemple).



L'appareil utilise un rayon laser invisible, qui pourrait vous blesser les yeux en cas de manipulation non-conforme. Ne regardez en aucun cas à l'intérieur du compartiment de disque lorsqu'il est ouvert. N'ouvrez en aucun cas

l'appareil ou le boîtier.

- L'étiquette portant la désignation du produit se trouve sur la face arrière de l'appareil.
- Ce produit n'est **pas** approprié pour une utilisation en plein air. Utilisez ce produit uniquement à l'intérieur de bâtiments, et non pas dans des camping-cars, sur des bateaux ou dans des environnements similaires.

Télécommande :

- Si l'appareil n'est pas exploité pendant une période prolongée, retirez toutes les piles, car celles-ci risquent de couler et d'endommager l'appareil.
- N'utilisez pas de câble USB pour raccorder des supports USB au port USB. Le port USB est uniquement conçu pour une connexion directe de supports USB. Il n'est pas approprié pour le raccordement direct à un PC !

Description de l'appareil

Volume de livraison

Retirez l'appareil et tous ses accessoires de l'emballage. Conservez le carton et tous les éléments de l'emballage pour un éventuel transport ultérieur.

Veuillez vérifier que tous les accessoires mentionnés ci-dessous sont présents :

- l'appareil,
- le bloc d'alimentation secteur,
- télécommande avec pile,
- le présent manuel d'utilisation.

Caractéristiques particulières

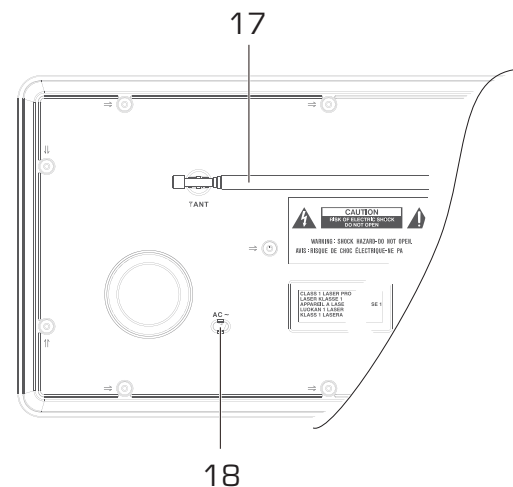
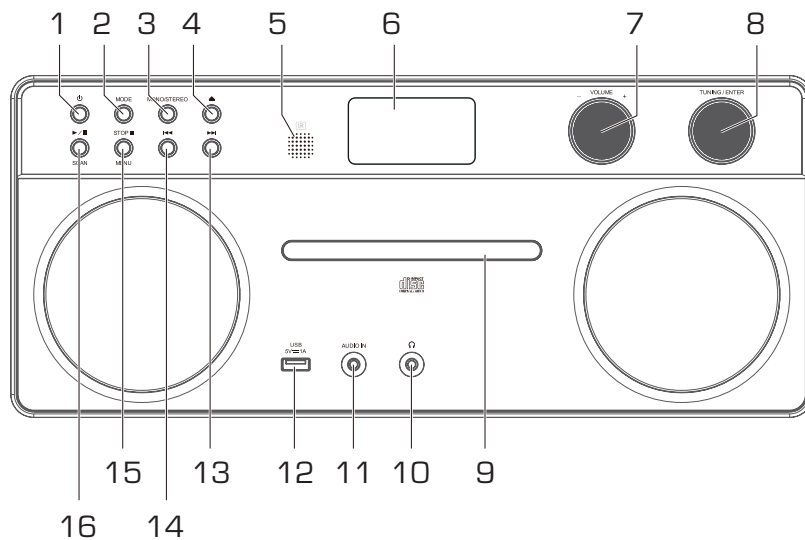
L'appareil est constitué d'une radio DAB+/FM avec lecteur de CD et port USB.

Avec cet appareil vous pouvez : lire des CD, CD-R/RW et CD MP3. Les CD gravés doivent être finalisés. Consultez à ce sujet les instructions du manuel de votre graveur de CD.





- Le lecteur de CD peut répéter automatiquement différents morceaux ou le CD complet.
- Le lecteur de CD peut lire dans un ordre programmable ou avec la fonction aléatoire jusqu'à 32 titres d'un CD ou d'un CD MP3.

- Avec la radio numérique, l'on dispose d'un nouveau format, qui permet d'écouter un son cristallin sans souffle ni grésillement.
- La radio reçoit les fréquences FM 87,5–108 MHz (analogiques) et DAB 174–240 MHz (numériques).
- Vous pouvez mémoriser respectivement 10 stations en mode DAB / 10 stations en mode FM sur les emplacements de programme PRESET.
- Lorsqu'une station est trouvée ou réglée, la date et l'heure sont réglées automatiquement par l'intermédiaire du signal DAB ou de la station RDS.
- L'appareil dispose d'un affichage de l'heure et de la date, ainsi que d'une fonction réveil.
- Les stations de radio mémorisées restent sauvegardées en cas de panne de courant.
- L'appareil est pourvu d'une prise pour casque et d'une entrée audio.
- L'appareil vous permet de restituer des fichiers MP3 enregistrés sur des clés USB.
- Vous pouvez écouter la musique d'un appareil compatible Bluetooth par le biais des haut-parleurs. Vous pouvez ainsi faire de votre smartphone ou de votre tablette un système audio sans fil.

Eléments de commande



Eléments de commande

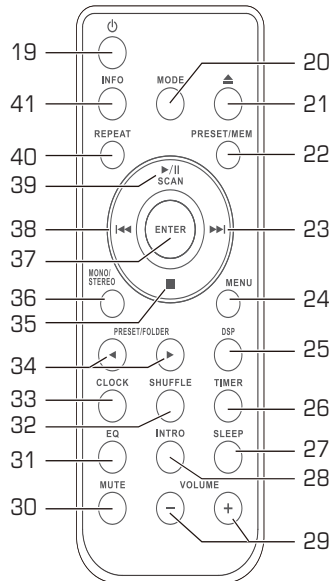
1		Mise en marche, arrêt (mode veille)
2	MODE	Sélecteur DAB, FM, CD / USB, AUX IN, BT
3	MONO STEREO	FM : permutation mono, stéréo
4		Ouverture / fermeture du compartiment CD
5	IR	Récepteur de la télécommande
6		Afficheur
7	-VOLUME+	Bouton de réglage du volume
8	TUNING / ENTER	FM : rotation : réglage manuel de la fréquence, Menu : navigation ou sélection d'option de menu, voir p. 18 Pression : activation d'option de menu DAB : réglage de la station
9		Compartiment CD
10		Prise casque, fiche jack 3,5 mm
11	AUDIO IN	Prise pour source externe, fiche jack 3,5 mm
12	 USB 5 V	Port USB, 5 V, 1 A

13		CD/USB/BT : sélection de titres, recherche rapide vers l'arrière, vers l'avant
14		
15	STOP ■ / MENU	CD/USB/BT : arrêt de la lecture Pression longue : ouverture / fermeture du menu
16		CD/USB/BT : démarrer la lecture, pause DAB, FM : recherche automatique de stations

Face arrière

17		Antenne télescopique DAB/FM
18	AC	Raccordement au secteur 100-240 V
-		Plaque signalétique face arrière

Télécommande



19		Mise en marche, arrêt (mode veille)
20	MODE	Sélecteur DAB, FM, CD / USB, AUDIO IN, BT
21		Ouverture / fermeture du compartiment CD
22	PRESET / MEM	CD / USB : fonction de programmation DAB, FM : sélection d'une station programmée

23 38		CD/USB/BT : sélection de titres, recherche rapide vers l'arrière, vers l'avant Menu : navigation au sein des menus DAB : réglage de la station FM : pression courte sur la touche : réglage manuel de la fréquence (par pas de 0,05 MHz)
24	MENU	Ouverture / fermeture du menu
25	DSP	Processeur de signal sonore numérique
26	TIMER	Fonction réveil
27	SLEEP	Fonction d'arrêt différé SLEEP
28	INTRO	CD, USB : fonction de lecture du début
29	-VOLUME+	Diminution ou augmentation du volume sonore
30	MUTE	Coupure du son
31	EQ	Réglage de tonalité de l'égaliseur
32	SHUFFLE	CD, USB : lecture aléatoire
33	CLOCK	Affichage de l'heure
34	PRESET / FOLDER	DAB, FM : stations pré-réglées ; CD, USB/BT : sélection de l'album
35		CD/USB/BT : arrêt de la lecture
36	MONO / ST.	FM : mono, stéréo
37	ENTER	Menu : confirmation, activation d'option de menu
39	SCAN /	CD/USB/BT : démarrage de la lecture, pause ; DAB, FM : recherche automatique de stations
40	REPEAT	CD, fonctions de répétition USB
41	INFO	Affichage d'informations Activation/désactivation des métadonnées ID3 (MP3)

Préparation du fonctionnement de l'appareil

- Raccordez l'appareil au secteur (100-240 V ~ / 50/60 Hz).
- Pour alimenter l'appareil en électricité, enfoncez entièrement la fiche secteur 18 dans la prise de courant.
- Avant de raccorder l'appareil, comparez les caractéristiques de raccordement (tension et fréquence) figurant sur la plaque signalétique avec les caractéristiques de votre réseau électrique. Ces caractéristiques doivent correspondre, afin d'éviter des endommagements de l'appareil.
- Respectez les indications figurant sur la plaque signalétique.

A la première mise sous tension, l'afficheur indique "00:00" : l'appareil essaie de régler l'heure automatiquement par l'intermédiaire du signal DAB. Cet affichage disparaît au bout d'un certain temps.

Remarque :

Débranchez la fiche secteur si un orage menace.
Débranchez la fiche secteur si l'appareil n'est pas utilisé sur une période prolongée, p. ex. avant d'entreprendre un voyage.

La chaleur résultant du fonctionnement doit être évacuée par une circulation d'air suffisante. Pour cette raison, l'appareil ne doit pas être recouvert ou logé dans une armoire fermée. Veillez à disposer d'un espace libre d'au moins 10 cm autour de l'appareil.

Remarque :

Après une panne de courant, l'heure affichée n'est probablement pas correcte, mais seulement après une nouvelle synchronisation via DAB ou RDS FM.



En raison de la fonction veille (mode "standby"), des pièces de l'appareil se trouvent sous tension dès que l'appareil est branché au secteur.

- Pour mettre l'appareil entièrement hors tension, la fiche secteur doit être débranchée.

Amélioration de la réception d'antenne

Le nombre et la qualité des stations que vous pouvez recevoir dépend des conditions de réception sur le lieu d'installation. L'antenne télescopique DAB/FM 17 permet d'obtenir une excellente réception. Elle doit être orientée sur toute sa longueur en fonction de la meilleure réception possible.

Remarque :

Pour la réception de stations de radio numériques (mode DAB), l'antenne télescopique 17 devrait être impérativement positionnée à la **verticale** sur toute sa longueur.

En cas de problèmes :

- ➔ Contrôlez le cas échéant l'intensité du signal, voir page 30.
- ➔ Changez l'emplacement et effectuez une recherche automatique, voir page 29.

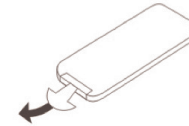
L'affichage de l'intensité du signal vous aide à orienter correctement l'antenne ou à trouver l'emplacement optimal pour votre radio DAB.

Le niveau des barres indique l'intensité de signal actuelle.

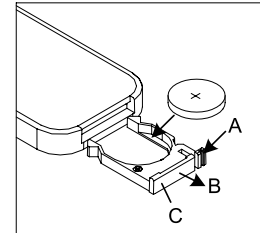
- ➔ En cas de mauvaise réception, modifiez l'orientation de l'antenne ou l'emplacement de la radio. Le niveau des barres devrait augmenter.

Insertion de la pile de la télécommande

- ➔ Une pile (CR2032) est déjà insérée pour le fonctionnement de la télécommande. Vous devez retirer la bande d'isolation dans le compartiment de pile pour le fonctionnement.
- ➔ Retirez le film en plastique, comme illustré :



Si la télécommande ne devait plus réagir aux entrées, remplacez la pile ronde. Pour ce faire, procédez comme suit :



- ➔ Retournez la télécommande et retirez le porte-pile C.
- ➔ Pressez le levier A vers l'intérieur, dans le sens de la flèche.

- ➔ Tirez ensuite le porte-pile **C** hors de la télécommande dans le sens **B** et retirez le porte-pile.
- ➔ Insérez une pile de type CR2032, 3 V. Veillez à la polarité correcte lors de l'insertion de la pile. Lorsque la télécommande est retournée, le pôle positif est dirigé vers le haut, comme illustré.
- ➔ Refermez soigneusement le compartiment de la pile, de façon à ce que le levier du compartiment de pile s'enclenche.

Remarque :

Les piles devraient être retirées de la télécommande si celle-ci n'est pas utilisée pendant une période prolongée. Dans le cas contraire, l'écoulement des piles risque d'endommager la télécommande.

- Les piles doivent être remplacées par des piles neuves si la portée de la télécommande diminue.
- Il convient de veiller à utiliser uniquement des piles ou des accumulateurs de même type. N'utilisez jamais ensemble des piles ou accumulateurs neufs et usagés.
- Utilisez des piles protégées contre l'écoulement !

Utilisation de la télécommande

La télécommande infrarouge vous permet d'activer confortablement les fonctions principales de l'appareil à partir de votre fauteuil. Veuillez observer les points suivants lors de l'utilisation de la télécommande :

- Dirigez la télécommande en direction du récepteur de la télécommande 5 se trouvant sur la face avant de l'appareil.
- Veillez à ce qu'il n'y ait aucun obstacle entre l'émetteur et le récepteur.
- Les piles doivent être remplacées par des piles neuves si la portée de la télécommande diminue.
- La portée maximale est d'environ 5 mètres, face à l'appareil.

Utilisation d'un casque



Troubles auditifs !

N'écoutez pas la musique avec un volume sonore trop fort via le casque d'écoute. Ceci pourrait entraîner des troubles auditifs durables. Avant d'utiliser le casque, réglez le volume de l'appareil au minimum.

Si vous raccordez un casque (non compris dans la livraison), le son des haut-parleurs est coupé.

- Utilisez uniquement des casques avec une prise jack de 3,5 millimètres.
- Branchez la fiche du casque sur la prise casque 10 de l'appareil.

Le son est maintenant retransmis uniquement par le casque.

- Si vous souhaitez de nouveau écouter par les haut-parleurs, retirez la fiche du casque de la prise de l'appareil.

Branchement d'une source audio externe

Vous pouvez restituer le son d'un appareil externe (p. ex. téléviseur, lecteur de DVD, lecteur MP3) via les haut-parleurs de l'appareil.

- Branchez un câble audio (fiche jack de 3,5 mm) entre la sortie audio de votre appareil externe et la prise AUDIO-IN 11.
- Sélectionnez le mode AUX avec la touche MODE 20.
- Démarrez la lecture sur l'appareil externe.
- Réglez le volume sonore sur les deux appareils.

Remarque :

Après avoir lu une source audio externe pendant plus de 4 heures, l'appareil se met en veille automatiquement. 10 minutes **avant** l'arrêt, l'indication AUTO OFF clignote sur le visuel.

- Si vous souhaitez poursuivre la lecture, prolongez la durée de lecture de 4 heures en appuyant sur la touche INTRO 28.

Utilisation des fonctions générales de l'appareil

Vous pouvez effectuer les réglages aussi bien à l'aide des touches se trouvant sur l'appareil qu'à l'aide de la télécommande. Une inscription identique sur la télécommande et sur l'appareil signifie des fonctions identiques. L'utilisation est généralement expliquée grâce aux touches de la télécommande.

Remarque :

La molette TUNING ENTER 8 de l'appareil (DAB, FM) représente une spécificité.

- Une rotation vous permet de naviguer dans le menu ou de sélectionner des réglages ou des stations. Une pression vous permet de confirmer, de valider ou d'activer ces réglages ou ces stations.
- Sur la télécommande : naviguez avec **◀◀**, **▶▶** 23, 38 et validez le réglage avec ENTER 37.

Mise en marche et arrêt de l'appareil

- ➔ La touche **⏻** 1, 19 vous permet de mettre l'appareil en marche ; l'afficheur s'allume.
- ➔ Pour arrêter l'appareil (mode veille), pressez à nouveau la touche **⏻** 1, 19. L'éclairage de l'afficheur s'éteint.

Mode veille ECO

L'appareil commute automatiquement en mode veille après une durée définie sans lecture ou sans signal.

- ➔ Pressez la touche **⏻** 1, 19 pour remettre l'appareil en marche.

Réglage du volume sonore

- ➔ Pressez les touches de réglage du volume sonore – VOLUME+ 29 ou tournez la molette VOLUME 7 de l'appareil pour régler le volume sonore souhaité.

Coupure du son de l'appareil

- ➔ Pour couper le son de l'appareil, pressez la touche MUTE 30. Pour remettre le son, pressez de nouveau.

Sélection de la source

- ➔ Les touches MODE 2, 20 vous permettent de commuter en mode DAB, FM, CD, USB, AUX, Bluetooth.

Remarque concernant le mode USB :

L'appareil ne supporte pas la connexion de supports USB via un câble de rallonge USB.

Il n'est pas approprié pour le raccordement direct à un PC !

Réglage de l'heure

Réglage automatique de l'heure

- Mettez l'appareil en marche et sélectionnez le mode DAB. A la réception d'une station, la synchronisation de l'heure s'effectue automatiquement. Cela fonctionne également en mode FM RDS si la station transmet le signal d'heure.

Mode manuel :

- En mode VEILLE (appareil éteint mais branché sur secteur), pressez la touche CLOCK 33. "REGLER HEURE" apparaît sur l'afficheur et les heures clignotent.
- A l'aide de I◀◀ ▶▶I 23, 38 réglez d'abord les heures puis les minutes. Validez chaque fois avec CLOCK 33.

L'heure est réglée et commence à défiler.

- En mode veille, l'heure est affichée.

Remarque :

- Après une coupure de courant, il est **obligatoire** de régler à nouveau l'heure et l'heure de réveil.

Configuration de la langue

- Commutez en mode DAB ou radio FM au moyen de MODE 2, 20
- Pressez la touche MENU 24 et actionnez I◀◀ ▶▶I 23, 38 pour sélectionner > **Langue**. Confirmez en pressant ENTER 37.
- Actionnez I◀◀ ▶▶I 23, 38 pour sélectionner la langue et confirmez en pressant ENTER 37.

Réglage de la tonalité

- Une pression répétée sur la touche EQ 31 vous permet de commuter entre différents pré-réglages de tonalité.

Utilisation de la fonction SLEEP

Vous pouvez régler par pas de 10 minutes la durée après laquelle l'appareil se met en mode veille, quel que soit le mode sélectionné. "Sommeil" apparaît sur l'afficheur.

- Pour procéder au réglage, pressez plusieurs fois la touche SLEEP 27. 10, 20, ... 90, ARRET apparaît.

Lecture Bluetooth

Qu'est-ce que le Bluetooth ?

Le Bluetooth est une liaison sans fil sur de courtes distances. Un appareil Bluetooth peut générer des dysfonctionnements ou mal fonctionner si :

- le système d'émission-réception de l'appareil Bluetooth lui-même ou de l'unité principale est en contact avec une partie du corps,
- la transmission sans fil se heurte à des murs, des cloisons ou des angles,
- des interférences se produisent avec des appareils qui utilisent la même plage de fréquences (comme les dispositifs médicaux, les fours à micro-ondes ou les réseaux sans fil).
- La connexion Bluetooth ne fonctionne qu'avec des appareils situés à proximité immédiate. Elle s'interrompt automatiquement lorsqu'un certain rayon est dépassé. Même au sein de ce rayon, la qualité du son peut se retrouver altérée par la présence d'obstacles comme les murs ou les portes. Des interférences peuvent se produire lors du fonctionnement.
- Pour pouvoir utiliser le Bluetooth, vous devez disposer d'un smartphone compatible Bluetooth.

Connexion de l'appareil en Bluetooth

- ➔ Actionnez MODE (20) pour passer à **BT BLUETOOTH**.
- ➔ L'appareil se trouve en mode Bluetooth et appairage Bluetooth. **BT LINK** clignote sur l'afficheur.
- ➔ Activez le mode Bluetooth de l'appareil à connecter (smartphone, tablette, etc.).
- ➔ Mettez votre appareil Bluetooth en mode appairage.
- ➔ L'appareil Bluetooth recherche l'appareil DAB ; sélectionnez **DAB 555**.
- ➔ Confirmer si nécessaire la demande qui vous est faite (code "**0 0 0 0**").
- La connexion Bluetooth est établie. **BT LINK** ne clignote plus sur l'afficheur.

Remarque :

Le mode appairage est actif pendant environ 0,5 minute puis se désactive.

Rétablissement de la connexion Bluetooth

Si la connexion Bluetooth est interrompue, vous pouvez la rétablir sur les appareils préalablement connectés. Reportez-vous à l'explication figurant sur la gauche.

Remarque :

La portée est d'environ 10 mètres. Si l'appareil Bluetooth est hors de portée, la connexion est interrompue. La lecture s'arrête.

Appel entrant sur smartphone

Le son de la musique se coupe et vous entendez l'appel.

Lecture

→ Gérez la lecture sur le smartphone.

Réglage du volume sonore

- Pressez –Volume+ 29 pour baisser ou monter le son.
- Réglez le volume sonore sur l'appareil audio connecté.

Réglage de la tonalité

→ Réglez la tonalité sur le smartphone.

Comment faire fonctionner le lecteur de CD

Remarques générales concernant les CD / CD MP3

L'appareil est approprié pour des CD musicaux contenant des données audio (CD-DA ou MP3 pour CD-R et CD-RW). Les formats MP3 doivent être créés selon la norme ISO 9660 niveau 1 ou niveau 2. Les CD multisessions ne sont pas lisibles avec l'appareil.

Les termes "Folder = Album" et "Titre" sont utilisés pour le mode MP3. Un "album" correspond au répertoire d'un PC, et un "titre" correspond à un fichier sur le PC ou à un titre d'un CD-DA.

L'appareil trie les albums ou les titres d'après les noms, dans l'ordre alphabétique. Si vous souhaitez un ordre différent, renommez le titre ou l'album et placez un numéro devant le nom.

Lors de la gravure de données audio sur des CD-R et CD-RW, il peut en résulter des problèmes risquant d'affecter la restitution correcte. Ces problèmes sont dus à des défauts de paramétrage du logiciel et du matériel ou bien aux CD vierges utilisés. Si ce type de problème se produit, contactez le service après-vente de votre graveur de CD et du logiciel de gravure, ou bien recherchez des informations à ce sujet, par exemple sur Internet.

Remarque :

Si vous confectionnez des CD audio, respectez les dispositions légales et ne violez pas de droits d'auteur.

Maintenez toujours fermé le compartiment CD pour éviter l'accumulation de poussière sur l'optique laser.

L'appareil peut lire des CD contenant des données MP3 et des CD audio normaux (CD-DA). Lorsque des fichiers audio sont convertis en données MP3, n'utilisez pas d'autres extensions que p. ex. *.doc, *.txt, *.pdf, etc. Les fichiers musicaux avec entre autres l'extension *.AAC, *.DLF, *.M3U, *.PLS ou *.WMA ne peuvent pas être lus.

Remarque : Compte tenu de la multitude de logiciels d'encodage différents, il n'est pas possible de garantir que tous les fichiers MP3 puissent être lus sans dérangements.

En cas de titres / fichiers défectueux, la lecture est poursuivie avec le titre / fichier suivant.

Si vous gravez des CD, faites-le de préférence à basse vitesse et créez le CD en mode monosession puis finalisez-le.

Quels disques pouvez-vous utiliser

Le lecteur de CD est compatible avec les médias CD-, CD-R/RW- et CD MP3. Vous pouvez lire tous ces CD avec l'appareil sans adaptateur.

Ne lisez pas d'autres supports tels que des DVD, etc.



Taille des CD 12 cm / 8 cm
Durée de lecture 74 mn ou 24 mn maximum

- Lorsque vous transportez l'appareil, retirez le disque du lecteur. Vous évitez des dommages sur le lecteur de CD et le disque.

Remarque :

Dans le cas de CD MP3, la qualité d'écoute dépend de la configuration du débit binaire et du logiciel de gravure utilisé.

Comment insérer les disques

- Pour activer la lecture CD, pressez de façon répétée la touche MODE 20. CD apparaît sur l'afficheur.
- Pour insérer des CD, pressez la touche ▲ 21. Le compartiment CD s'ouvre vers l'avant. A cette occasion, son mouvement ne doit pas être gêné.

Remarque :

Lorsque le compartiment CD est ouvert, il convient de veiller à ce qu'aucun objet étranger ne puisse parvenir à l'intérieur de l'appareil. Ne touchez en aucun cas la lentille du lecteur laser.

- Ouvrez uniquement le compartiment CD à l'arrêt des CD.
- Insérez avec précaution le CD avec la face imprimée vers le haut. Assurez-vous que le CD n'est pas positionné de travers.
- Fermez le compartiment CD à l'aide de la touche ▲ 21. Le CD est chargé ; l'affichage "Chargement CD" apparaît sur l'afficheur pendant le chargement. Après la fin du processus de chargement, le nombre total de titres apparaît sur l'afficheur.

Remarque :

Si aucun CD n'est inséré, le message "CD indisponible" apparaît sur l'afficheur après un court instant.

Avant de manipuler l'appareil, attendez que le contenu complet du CD ait été lu, afin de garantir que toutes les informations nécessaires du CD ont été lues. Avec les CD MP3, ce processus peut durer un certain temps.

Prélèvement des disques

- ➔ Pour prélever le CD, terminez tout d'abord la lecture à l'aide de la touche STOP ■ 35, ouvrez le compartiment CD au moyen de ▲ 21 et prélevez le CD en le tenant par les bords.

Comment lire un disque

Si le CD est mal inséré ou si le CD est défectueux, alors le message "CD indisponible" apparaît sur l'afficheur.

Remarque :

Si un CD MP3 est inséré, **MP3** apparaît sur l'afficheur ainsi que le nombre total d'albums et de titres.

L'appareil démarre la lecture du premier titre automatiquement. Le numéro du titre actuel ainsi que la durée de lecture apparaissent sur l'afficheur.

- ➔ Si vous souhaitez faire une pause de lecture, pressez la touche ►|| 39.
- L'appareil interrompt la lecture. La durée de lecture clignote sur l'afficheur.
- ➔ Pour poursuivre la lecture, pressez une nouvelle fois la touche ►|| 39.

- ➔ Si vous souhaitez terminer la lecture, pressez la touche ■ 35. Le nombre total de titres apparaît sur l'afficheur.

Remarque :

Pressez systématiquement la touche ■ 35 de prélever le CD.

Sélection des titres

- ➔ Si vous souhaitez sauter au titre suivant, pressez une seule fois la touche ►►| 23.
- ➔ Si vous souhaitez sauter au titre précédent, pressez la touche |◄◄ 38.

L'afficheur indique respectivement le numéro de titre sélectionné.

- ➔ Appuyez plusieurs fois jusqu'à ce que le numéro du titre recherché s'affiche.

Sélection d'un album (MP3)

- ➔ Pressez la touche ◀ FOLDER ▶ 34 le cas échéant de façon répétée, pour sélectionner l'album.

Recherche rapide vers l'avant ou vers l'arrière

Vous pouvez effectuer une recherche rapide vers l'avant ou vers l'arrière dans le morceau en cours pour chercher un passage spécifique. Il n'en résulte aucune lecture pendant la recherche rapide.

- Pour l'avance rapide, pressez la touche ►► I 23 et maintenez la touche enfoncée, jusqu'à ce que vous ayez trouvé l'endroit souhaité.
- Pour le retour rapide, pressez la touche I◄◄ 38 et maintenez la touche enfoncée, jusqu'à ce que vous ayez trouvé l'endroit souhaité.
- Relâchez la touche. La lecture redémarre à cet endroit.

Utilisation des fonctions de répétition

- Sélectionnez le titre sur l'appareil.

Le numéro du titre choisi s'affiche.

- Pressez la touche ►II 39.
- Pressez la touche REPEAT 40 de façon répétée.
 - Répét. 1: La lecture du titre sélectionné est répétée.
 - Répét. album: La lecture de l'album est répétée (uniquement CD MP3 avec arborescence d'albums)

- Répét. tout: La lecture de tous les titres du CD est répétée

Désactivation

- Pressez la touche REPEAT 40 jusqu'à ce que la fonction ne soit plus affichée.

Remarque :

La fonction de répétition peut également être utilisée avec la fonction de programmation activée.

Lecture aléatoire

- Pressez la touche SHUFFLE 32 pour lire les titres dans un ordre aléatoire. ALEATOIRE apparaît sur l'afficheur.

Fonction de lecture du début (INTRO)

- Pressez la touche INTRO 28 pour lire brièvement le début de chaque titre. INTRO apparaît sur l'afficheur.

Utilisation de la fonction de programmation

La fonction de programmation vous permet de lire jusqu'à 32 titres d'un CD musical ou d'un CD MP3 dans un ordre défini par vous même.

Remarque :

Vous pouvez uniquement effectuer la programmation si un disque se trouve dans le compartiment CD fermé et si l'appareil se trouve en mode "arrêt".

Insérez un disque dans le compartiment CD et fermez-le.

- Pressez la touche ■ 35.
- Pressez la touche MEM 22.

L'afficheur indique "MEMOIRE", "P-0 I" et "T0 I" en mode clignotant (pour les MP3 : "F00 I").

- Sélectionnez le premier titre à programmer à l'aide des touches I◀◀, ▶▶ I 23, 38.
- Pour les CD MP3, sélectionnez l'album puis le titre avec la touche ◀ FOLDER ▶ 34.
- Mémorisez le numéro de titre souhaité à l'aide de la touche MEM 35. Le titre est à présent programmé sur l'emplacement de programme P-01.
- Le numéro de l'emplacement de programme suivant apparaît sur l'afficheur. Procédez de la même manière pour programmer les titres dans l'ordre que vous souhaitez.

- Pressez la touche ▶II 39 pour commencer la lecture de votre sélection de titres. MEM", le numéro de titre actuel et la durée de lecture apparaissent sur l'afficheur, et additionnellement l'affichage MP3 pour les CD MP3.
- Si vous souhaitez interrompre la lecture de la sélection programmée, pressez une seule fois la touche ▶II 39.
- Pour terminer la lecture programmée, pressez la touche ■ 35.

Remarque :

La mémoire de programmation est effacée si vous ouvrez le compartiment CD ou si vous activez une autre source. Une double pression sur la touche ■ 35 vous permet également de quitter le mode programmation.

Comment utiliser la fonction USB

Remarque :

Compte tenu de la multitude de modèles différents de lecteurs flash MP3 et de supports de données USB, il n'est pas possible de garantir que chaque modèle soit supporté. N'utilisez pas de câble de rallonge USB !

Les appareils USB version 1.1 sont supportés. L'appareil ne supporte pas la connexion de supports USB via un câble de rallonge USB.

Il n'est **pas** approprié pour le raccordement direct à un PC !

- Vous pouvez recharger des appareils électroniques comme des lecteurs MP3 ou des téléphones portables sur le port USB (5 V, 1 A).

Condition : l'appareil doit être branché sur secteur.

Connexion d'un support de données

- Connectez le support de données USB au port USB 12. Les données du support de données sont chargées.
- Pressez MODE 20 de façon répétée, jusqu'à l'apparition de "USB" sur l'afficheur.
- Avant de manipuler l'appareil, attendez que le contenu complet a été lu, afin de garantir que toutes les informations nécessaires du support de données ont été lues. Si aucun support de données n'est connecté ou ne peut être lu, l'affichage "USB indisponible" apparaît sur l'afficheur.
- Pour démarrer la lecture : pressez la touche ►|| 39.
- Pour faire une pause : pressez la touche ►|| 39.
- Pour arrêter la lecture : pressez la touche STOP ■35 ; le nombre total de titres apparaît sur l'afficheur.

La suite de la commande ainsi que les fonctions de lecture sont décrites au chapitre "Comment lire un disque", voir p. 24.

Prélèvement du support de données

- Terminez la lecture.
- Retirez la clé USB en la déconnectant.

Qu'est-ce que le format DAB+

DAB+ est un nouveau format numérique, par l'intermédiaire duquel vous pouvez écouter un son cristallin sans grésillements.

A la différence des stations de radio analogiques traditionnelles, dans le cas de DAB, plusieurs stations sont diffusées sur une et même fréquence. On appelle cela ensemble ou multiplex. Un ensemble se compose de la station de radio et de plusieurs composants de service ou services de données, lesquels sont émis individuellement par les stations de radio. Informations, entre autres, sous www.digitalradio.de ou www.digitalradio.ch.

Compression des données

La radio numérique met à profit les effets de l'ouïe humaine. L'oreille humaine ne perçoit pas les sons, qui sont inférieurs à un volume sonore minimal déterminé. Ainsi, les données qui sont inférieures au dit seuil d'audition de repos, peuvent également être éliminées par filtrage. Ceci est possible du fait que dans chaque flux de données numérique relatif à une unité d'information, le volume sonore correspondant, relatif à d'autres unités, est également mémorisé. En outre, dans un signal sonore, les parties moins fortes sont recouvertes par les parties plus fortes, selon un certain seuil limite. Toutes les informations sonores au sein d'une plage musicale, qui sont inférieures au dit seuil effectif d'audibilité dans le bruit, peuvent être éliminées par filtrage dans le signal à transmettre. Ceci

conduit à une réduction du flux de données à transmettre, sans différence de son perceptible pour l'auditeur (procédé HE AAC v2 en tant que procédé de codage complémentaire pour DAB+).

Trains de séquence audio ("Audio Stream")

Les trains de séquence audio sont, dans le cas de la radio numérique, des flux de données continus, qui contiennent des trains MPEG 1 Audio Layer 2 et décrivent ainsi des informations acoustiques. Ce procédé permet de transmettre les programmes radio habituels et de les écouter côté réception. La radio numérique ne vous apporte pas seulement une radio dans une excellente qualité sonore, mais également des informations supplémentaires. Ces informations peuvent se rapporter au programme en cours (DLS, p. ex. titre, interprète) ou être indépendantes de celui-ci (p. ex. informations, météo, trafic, conseils).

Réception radio DAB

Sélection et recherche de service

Si aucune station n'est reçue, alors "Service indisponible" apparaît sur l'afficheur. Ceci signifie qu'aucune réception, ou seulement une réception très faible, n'est possible. Dans ce cas, vous devriez changer d'emplacement.

Comment utiliser l'appareil en mode DAB

Remarque :

Après la première mise en marche, l'appareil exécute automatiquement une recherche de stations DAB. La recherche automatique s'effectue sous forme de recherche automatique complète. Pendant la recherche automatique, l'afficheur indique la progression ainsi que le nombre de stations de radio numériques trouvées.

Au terme de la recherche automatique des stations, la première station dans l'ordre alphanumérique est restituée.



Remarque :

Si aucune station n'a été trouvée, aucun signal n'a pu être reçu.

- Changez alors l'emplacement de l'appareil et effectuez à nouveau une recherche automatique de stations.
- Effectuez une nouvelle recherche automatique complète.

Contrôlez le cas échéant l'intensité du signal, voir p. 15.

Exécution d'une recherche automatique avec DAB

- Pressez la touche SCAN 39.
- Ou alors : pressez la touche MENU 24 et actionnez I◀◀, ▶▶ I 23, 38 pour sélectionner > **Recherche automatique complète**. Confirmez en pressant ENTER 37.
- La recherche démarre, la barre de progression apparaît à l'affichage.

Au terme de la recherche automatique, la première station dans l'ordre alphanumérique est restituée.

Sélection d'une station

- Vous pouvez vérifier les stations trouvées sur l'appareil. Pour ce faire, pressez I◀◀, ▶▶ I 23, 38. Ou alors : tournez TUNING ENTER 8 sur l'appareil.
- Pour sélectionner une station, pressez ENTER 37. Ou alors : pressez TUNING ENTER 8 sur l'appareil.

Recherche manuelle de stations

- Pressez MENU 24.
- Actionnez I◀◀, ▶▶ I 23, 38 pour sélectionner > **Réglage manuel**
- Confirmez au moyen de ENTER 37.

- Défilez entre les canaux 5 A à 13 F et leurs fréquences au moyen de I◀◀, ▶▶ I 23, 38.
- Pressez ENTER 37 pour ouvrir le multiplex. Les stations trouvées sont mémorisées automatiquement.

Mémorisation des stations DAB

La mémoire de programmes peut mémoriser jusqu'à 30 stations dans la plage DAB.

Remarque :

Les stations restent mémorisées même en cas de coupure de courant.

- Réglez la station souhaitée.
- Pressez la touche MEM 22 et maintenez-la enfoncée pendant env. 2 secondes. "Mémorisation" apparaît, suivi de l'emplacement de programme si aucune station n'est encore mémorisée.
- Pressez ◀ FOLDER ▶ 34 pour sélectionner l'emplacement de mémoire ; confirmez en pressant ENTER 37. "# progr. mém." apparaît sur l'afficheur.

Sélection des stations mémorisées

- Pressez la touche MEM 22.
- Pressez ◀ FOLDER ▶ 34 pour sélectionner l'emplacement de mémoire.
- Confirmez en pressant ENTER 37.

"Vide" apparaît si vous n'avez pas mémorisé de station sur l'emplacement de programme sélectionné.

Effacement d'un emplacement de programme mémorisé

- Mémorisez une nouvelle station sur l'emplacement de mémoire à effacer.

Affichage de l'intensité du signal

- Pressez la touche INFO 41 de façon répétée, jusqu'à l'affichage de l'intensité du signal :

Program



- Le repère indique le niveau actuel.
- Les stations, dont l'intensité du signal se situe sous le niveau nécessaire, n'émettent pas un signal suffisant.
- Une pression répétée sur la touche INFO 41 vous permet de défiler entre différentes informations, comme p. ex.
- DLS, intensité du signal, type de programme, nom du multiplex, fréquence, taux d'erreur de signal, débit audio, heure, date.

Dynamic Label Plus

Les informations de texte accompagnant les programmes, telles que l'interprète, le titre de la chanson, le nom de l'album, etc. apparaissent sur l'afficheur de la radio, sont enregistrées et peuvent être appelées à tout moment (si la fonction est supportée pour le fournisseur de programmes).

Réglage de l'adaptation du volume sonore

Le taux de compression compense les fluctuations dynamiques et, par conséquent, les variations du volume sonore.

- Pressez la touche MENU 24 et, en pressant I◀◀, ▶▶ I 23, 38, sélectionnez > **DRC**.
- Confirmez en pressant ENTER 37.

Sélectionnez le taux de compression en pressant I◀◀, ▶▶ I 23, 38 :

- DRC haut – compression élevée
 - DRC bas – compression faible
 - DRC désactivé – compression désactivée.
- Confirmez en pressant ENTER 37.

Suppression de stations inactives

Vous avez la possibilité de supprimer de la liste des stations, des stations qui n'émettent plus.

- Pressez la touche MENU 24 et, en pressant I◀◀, ▶▶ I 23, 38, sélectionnez > **Stations inactives**.
- Confirmez en pressant ENTER 37.
- Pressez I◀◀, ▶▶ I 23, 38 pour sélectionner > **Oui** et confirmez en pressant ENTER 37.

Utilisation de l'appareil en mode FM

Réglage d'une station FM

- ➔ Pour commuter en mode FM, pressez le cas échéant MODE 20 de façon répétée, jusqu'à l'apparition de "FM" sur l'afficheur.

La dernière fréquence sélectionnée apparaît sur l'afficheur.

87.50MHz

[No RadioText]

Sélection manuelle des stations

- ➔ Pressez I◀◀, ▶▶ I 23, 38 en mode FM pour régler la station souhaitée. L'afficheur indique la fréquence par pas de 0,05 MHz. Sur l'appareil : tournez la molette TUNING.

Sélection automatique des stations

- ➔ Pressez SCAN 39 pour démarrer la recherche automatique de stations. La fréquence de station défile vers le haut sur l'afficheur. (vers le bas : pressez SCAN 39 longuement).

Si une station FM avec un signal suffisant est trouvée, la recherche automatique est arrêtée et la station est restituée. En cas de réception d'une station RDS, le nom de la station émettrice et, le cas échéant, le texte radio apparaissent.

Remarque :

Pour le réglage de stations plus faibles, veuillez utiliser la sélection manuelle des stations.

Dans le menu > **Réglage recherche automatique**, vous pouvez régler si la sélection automatique des stations ne recherche que des stations à forte émission (**Uniquement stations fortes**) ou recherche toutes les stations (**Toutes stations**).

Mémorisation de stations FM

La mémoire de programmes peut mémoriser jusqu'à 30 stations dans la plage FM.

Remarque :

Les stations restent mémorisées même en cas de coupure de courant.

- ➔ Réglez la station souhaitée.
- ➔ Pressez la touche MEM 22 et maintenez-la enfoncée pendant env. 2 secondes. "Mémorisation" apparaît, suivi de l'emplacement de programme si aucune station n'est encore mémorisée.
- ➔ Pressez ◀ FOLDER ▶ 34 pour sélectionner l'emplacement de mémoire ; confirmez en pressant ENTER 37. "# progr. mém." apparaît sur l'afficheur.

Sélection des stations mémorisées

- Pressez la touche MEM 22.
- Pressez ◀ FOLDER ▶ 34 pour sélectionner l'emplacement de mémoire.
- Confirmez en pressant ENTER 37.

"Vide" apparaît si vous n'avez pas mémorisé de station sur l'emplacement de programme sélectionné.

Effacement d'un emplacement de programme mémorisé

- Mémorisez une nouvelle station sur l'emplacement de mémoire à effacer.

Réglage du mode Mono / Stéréo

Vous pouvez sélectionner si les stations radio sont reçues en mode stéréo ou mono. Dans le cas de faibles signaux, il est recommandé de commuter en mode "Mono" (réglage : **Uniquement mono**).

- Pressez la touche MENU 24 et, en pressant I◀◀ , ▶▶ I 23, 38, sélectionnez > **Réglage audio**.
- Confirmez en pressant ENTER 37.
- Pressez I◀◀ , ▶▶ I 23, 38 pour sélectionner > **Stéréo admis** ou > **Uniquement mono**.
- Confirmez en pressant ENTER 37.

Configurations système

Affichage de la version logicielle

- Pressez la touche MENU 24 et sélectionnez > **Version log.** (sélection avec I◀◀, ▶▶ I 23, 38, confirmation avec ENTER 37).
- Pressez ENTER 37 ; la version logicielle apparaît.
- Une pression sur la touche **MENU 24** vous permet de revenir en arrière.

SW version

XXXXXXX

Affichage des informations à l'écran

Une pression sur la touche INFO 41 vous permet d'afficher les informations suivantes :

Mode DAB

DLS : texte défilant avec des informations supplémentaires, qui sont éventuellement mises à disposition par les stations

Puissance du signal

Type de programme

Ensemble / Multiplex (nom de groupe)

Fréquence, canal

Taux d'erreur de signal

Débit binaire en kbps

Heure

Date

Mode FM

RT - radiotexte (si émis)

PTY – type de programme, fréquence

Fréquence

Mono / Stéréo

Heure

Date

Restauration des réglages usine de l'appareil

Si vous changez l'emplacement de l'appareil, p. ex. en cas de déménagement, les stations DAB mémorisées ne pourront probablement plus être réceptionnées. Dans ce cas la restauration des réglages usine vous permet d'effacer toutes les stations mémorisées, y compris les stations PRESET, afin de démarrer simultanément une nouvelle recherche automatique des stations.

En mode DAB :

- Ouvrez le compartiment CD.
- Pressez la touche MONO/STEREO de l'appareil. Maintenez la touche enfoncée jusqu'à ce que REDEMARRAGE apparaisse.

Toutes les stations préalablement mémorisées sont effacées. Ensuite, une recherche automatique de stations a lieu.

Remarque :

Toutes les stations préalablement mémorisées sont effacées.

Réglage de l'heure, du timer

Remarque :

À la mise en service et à la première utilisation de la radio, vérifiez l'heure et réglez-la si nécessaire (voir p. 19). En cas de coupure de courant, vous devrez de nouveau régler l'heure.

L'heure est réglée automatiquement via le signal RDS DAB/FM.

- Commutez en mode DAB.
- Réglez une station de radio DAB+ et attendez un court instant.
- Si vous ne recevez pas de signal, changez de station ou contrôlez l'intensité du signal (p. 30).

Réglage du réveil

Le timer enclenche l'appareil à l'heure réglée et avec la source sélectionnée et l'arrête lorsque le temps de coupure est atteint. Le symbole de timer apparaît sur l'afficheur en mode veille pour signaler un timer actif.

Si aucune touche n'est pressée pendant plus de 6 secondes pendant le réglage, alors l'appareil quitte automatiquement le mode. Dans ce cas, redémarrez le processus.

- Pressez la touche TIMER 26 et maintenez-la enfoncée jusqu'à ce que "**Mise en marche**" apparaisse et que les heures clignotent.

- Réglez l'alarme en heures et en minutes à l'aide de **I◀◀**, **▶▶ I** 23, 38.
- Pressez la touche TIMER 26 pour valider le réglage des heures et des minutes.
- "**Arrêt**" apparaît pour le réglage du temps de coupure. Les heures clignotent.
- Réglez le temps de coupure en heures et en minutes à l'aide de **I◀◀**, **▶▶ I** 23, 38.
- Pressez la touche TIMER 26 pour valider respectivement le réglage des heures et des minutes.
- La source à la mise en marche "Source" clignote.
- Réglez la source souhaitée à l'aide de **I◀◀**, **▶▶ I** 23, 38 :
 - DAB, FM, DISC, USB.
- Pour confirmer, pressez la touche TIMER 26. L'affichage du volume sonore "**Volume**" apparaît sur l'afficheur.
- Réglez le volume sonore de mise en marche souhaitée à l'aide de **I◀◀**, **▶▶ I** 23, 38.
- Terminez le réglage du timer en pressant TIMER 26.


Tous les réglages sont à nouveau affichés à des fins de contrôle.

Activation et désactivation de la fonction réveil

- Pressez brièvement TIMER 26 pour activer ou désactiver le timer.

Le symbole du timer est affiché ou masqué en conséquence.

Extinction complète du réveil après l'alarme

- Pressez la touche  1, 19 pour désactiver le réveil.

Remarque :

La fonction réveil active à nouveau l'appareil le lendemain, à l'heure réglée.

Nettoyage de l'appareil



Risque d'électrocution !

Afin d'éviter le risque d'un choc électrique, ne lavez pas l'appareil avec un chiffon mouillé ou sous l'eau courante. Avant d'effectuer le nettoyage, débranchez la fiche secteur.

ATTENTION !

N'utilisez pas d'éponge à gratter, de poudre à récurer ni de solvant tel que l'alcool ou l'essence.

→ Nettoyez le boîtier à l'aide d'un chiffon doux légèrement humide.

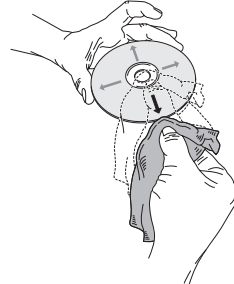
Remarques concernant les CD

Toujours garder le CD dont son emballage et ne le saisir que par les bords. La surface qui présente les couleurs d'un arc-en-ciel ne doit pas être touchée et doit toujours être propre. Ne collez pas de papier ni de bande adhésive sur le côté étiquette du disque. Le CD doit être tenu à l'abri du rayonnement solaire direct et des sources de chaleur telles que les chauffages.

Le CD ne doit également pas se trouver dans une voiture stationnée en plein soleil car la température à l'intérieur du véhicule peut être extrêmement élevée. Nettoyez les empreintes digitales et la poussière sur le côté enregistré à l'aide d'un chiffon de nettoyage propre et sec.

Pour le nettoyage des CD, n'utilisez pas de produits de nettoyage pour disques tels que des sprays pour disques, ni de liquides de nettoyage, de sprays antistatiques ou de solvants tels que l'essence, ni de diluants ou d'autres produits chimiques disponibles dans le commerce. Les tâches tenaces peuvent éventuellement être enlevées à l'aide d'une peau de chamois humide.

→ Essuyez les disques en allant du centre vers les bords.



N'essuyez pas en faisant des mouvements circulaires, car vous provoqueriez des rayures qui généreraient ensuite des erreurs à la lecture.

Elimination des dérangements

Si l'appareil ne fonctionne pas comme prévu, contrôlez-le au moyen des tableaux suivants.

Si vous ne pouvez pas éliminer le défaut, même après les contrôles décrits, veuillez contacter le fabricant.

Problèmes avec l'appareil

Symptôme	Cause possible / remède
L'appareil ne peut pas être mis en marche.	L'appareil n'est pas alimenté en courant. Raccordez correctement la fiche secteur sur la prise secteur. Essayez éventuellement une autre prise de courant.
Aucun son n'est audible.	Augmentez le volume. Retirez la prise pour casque de l'appareil si vous souhaitez écouter par les haut-parleurs. Le cas échéant, la source appropriée n'est pas sélectionnée.

Symptôme	Cause possible / remède
Un bruit parasite est audible.	Un téléphone portable émet à proximité de l'appareil ou un autre appareil émet des ondes radio parasites. Eloignez le téléphone portable ou l'appareil de l'environnement de l'appareil.
D'autres dérangements dans le fonctionnement, des bruits forts ou un dérangement sur l'afficheur apparaissent.	Des composants électroniques de l'appareil sont en dérangement. Débranchez la fiche secteur. Laissez l'appareil séparé de la source de courant pendant env. 10 secondes. Raccordez à nouveau l'appareil ou remplacez les piles.
L'afficheur n'est pas activé.	Eteignez l'appareil. Débranchez le bloc d'alimentation secteur, attendez un instant, rebranchez-le, remettez l'appareil en marche.

Problèmes avec le lecteur de CD

Symptôme	Cause possible / remède
Le CD n'est pas lu ou saute lors de la lecture.	L'appareil ne se trouve pas en mode CD. Le CD inséré n'est pas conforme.
	Le compartiment CD n'est pas fermé. Fermez le compartiment CD.
	Le CD est mal placé. Insérez le CD, l'étiquette étant tournée vers le haut. Le CD doit être bien centré dans le compartiment.
	Le CD est sale ou défectueux. Nettoyez le CD, utilisez un autre CD..
	De l'humidité s'est formée dans le compartiment CD. Sortez le CD et laissez le compartiment ouvert pendant 1 heure environ afin qu'il sèche.
	La durée de lecture du CD est supérieure à 74 minutes.

Symptôme	Cause possible / remède
Il y a des coupures de son.	Le volume sonore est réglé trop haut. Abaissez le volume au moyen de la molette.
	Le CD est endommagé ou sali. Nettoyez le CD ou changez-le.
	L'appareil est soumis à des vibrations. Placez l'appareil dans un endroit sans vibrations.

Problèmes avec les supports de données USB

Symptôme	Cause possible / remède
Lecture USB impossible.	L'appareil ne se trouve pas en mode USB. Commutez dans le mode correspondant au moyen de MODE, connectez le support de données.
	Support non inséré ou vierge. Connectez correctement le support de données ou enregistrez-y des données musicales.

Problèmes avec la radio

Symptôme	Cause possible / remède
L'appareil ne reçoit aucune station.	L'appareil ne se trouve pas en mode radio. Pressez le cas échéant de façon répétée la touche MODE.
Aucun signal DAB n'est reçu.	Vérifiez que la réception DAB est possible dans la région. Orientez de nouveau l'antenne. Effectuez une recherche automatique.
Le son est faible ou de mauvaise qualité.	D'autres appareils, par ex. un téléviseur, perturbent la réception. Eloignez davantage la radio de ces appareils.
	L'antenne n'est pas sortie ou mal orientée. Sortez l'antenne. Tournez l'antenne ou l'appareil pour améliorer la réception.

Problèmes avec la télécommande

Symptôme	Cause possible / remède
La télécommande ne fonctionne pas.	Pile mal insérée ou faible. Contrôlez la polarité, remplacez la pile. Liaison IR interrompue. Enlevez les objets qui se trouvent entre la télécommande et l'appareil. Distance trop grande. Distance max. par rapport à l'appareil : env. 6 mètres

Caractéristiques techniques

Dimensions de l'appareil (largeur x hauteur x profondeur)	401 x 174 x 224 mm
Poids :	env. 3,8 kg
Alimentation électrique :	100 – 240 V courant alternatif, 50/60 Hz
Puissance de sortie :	2 x 20 W RMS
Conditions ambiantes :	+5 °C à +35 °C 5 % à 90 % d'humidité relative (sans condensation)
Radio : Fréquences de réception :	FM 87,5–108 MHz DAB 174–240 MHz
Antenne :	Antenne télescopique DAB/FM
Pile de la télécommande	CR 2032
Prise de raccordement de casque :	fiche jack 3,5 mm stéréo
prise AUDIO IN	fiche jack 3,5 mm, stéréo
USB	5 V, 1 A

Bluetooth :	2,4 GHz, V 2.0 A2DP, AVRCP
Portée maxi	Env. 10 m avec visibilité réciproque

La portée effective varie en fonction de facteurs comme les obstacles entre les appareils, les champs magnétiques, la présence de fours à micro-ondes, l'électricité statique, la sensibilité de réception, les performances des antennes, le système d'exploitation, le logiciel utilisé, etc. Les profils Bluetooth standards correspondent à des usages spécifiques en ce qui concerne la transmission Bluetooth entre les appareils.

Portée : 10 m/ 30 pi avec visibilité réciproque (la portée peut varier en fonction des conditions en présence).

Appareil Bluetooth® avec A2DP (Advanced Audio Distribution Profile) activé.

Sous réserve de modifications techniques et d'erreurs. Les dimensions sont des valeurs approximatives.



Directives et normes

Ce produit est conforme aux directives suivantes : 2014/35/UE / 2014/30/UE, 2014/53/UE (directive relative aux équipements radioélectriques) et directive relative au marquage CE.

Comment contacter le fabricant

DGC GmbH
Graf-Zeppelin-Str. 7
D-86899 Landsberg

www.dual.de

Consignes d'élimination

Élimination de l'emballage

Votre nouvel appareil a été protégé par un emballage lors de son acheminement. Tous les matériaux utilisés sont compatibles avec l'environnement et recyclables. Veuillez apporter votre contribution et éliminez l'emballage de façon respectueuse de l'environnement. Concernant les moyens actuels d'élimination des déchets, informez-vous auprès de votre revendeur ou concernant votre installation de gestion de déchets communale. Les piles doivent être retirées de l'appareil avant l'élimination de celui-ci.



Risque d'étouffement !

Ne laissez pas l'emballage et ses éléments à des enfants.

Danger d'étouffement par les films ou d'autres matériaux d'emballage.

Mise au rebut de l'appareil

Les appareils usagés ne sont pas des déchets sans valeur. Une élimination respectueuse de l'environnement permet de recycler des matières brutes précieuses. Renseignez auprès de l'administration de votre ville ou de votre commune concernant les possibilités d'une élimination réglementaire et respectueuse de l'environnement de l'appareil.



Cet appareil est marqué selon la directive 2002/96/CE concernant les appareils électriques et électroniques usagés (DEEE).

Ce produit, arrivé en fin de vie, ne doit pas être éliminé par le biais des ordures ménagères ordinaires ; il doit être remis à un point de collecte prévoyant le recyclage d'appareils électriques et électroniques. Ceci est indiqué par le symbole figurant sur le produit, dans le manuel d'utilisation ou sur l'emballage. Les matériaux sont recyclables conformément à leur marquage. Avec la réutilisation, le recyclage des matériaux ou d'autres formes de recyclage d'appareils usagés, vous apportez une contribution importante à la protection de notre environnement.



Danger de mort !

Débranchez la fiche secteur sur les appareils, qui ne sont plus utilisés. Déconnectez le câble d'alimentation et débranchez-le avec la fiche.