

DE Batterie-Werkstatt-Ladegerät, digital 20 A mit Starthilfe

Art.-Nr. 16623



GB FR NL I

**EAL GmbH**

Otto-Hausmann-Ring 107

42115 Wuppertal

Deutschland

Telefon: +49 (0)202 42 92 83 0

Internet: www.eal-vertrieb.de

Telefax: +49 (0)202 2 65 57 98

E-Mail: info@eal-vertrieb.com

Inhalt	Seite
1. Bestimmungsgemäßer Gebrauch	2-3
2. Lieferumfang	3
3. Spezifikationen	3
4. Sicherheitshinweise	3-4
5. Symbolerklärung	4
6. Bedienungsanleitung	4
6.1 Übersicht	4-5
6.2 Aufladen einer Batterie	5
6.2.1 Vorbereitung	5
6.2.2 Anschließen des Batterie	5-6
6.2.3 Einstellen des Batterieladegeräts	6
6.2.4 Ladevorgang	6
6.2.5 Entfernen des Batterieladegeräts	6
6.3 Verwendung als Starthilfe für 12 V - Fahrzeuge	6
6.3.1 Einstellen des Batterieladegeräts	6
6.3.2 Anschließen des Batterieladegeräts	6
6.3.3 Starthilfeprogang	6-7
6.4 Lichtmaschinentest	7
6.4.1 Anschließen des Batterieladegeräts	7
6.4.2 Durchführung des Lichtmaschinentests	7
6.5 Nutzung als Konstantstromquelle	7
7. Wartung und Pflege	7
7.1 Wartung	7
7.2 Pflege	7
8. Hinweise zum Umweltschutz	7
9. Kontaktinformationen	7

WARNUNG



Lesen Sie die Bedienungsanleitung vor Inbetriebnahme sorgfältig durch und beachten Sie alle Sicherheitshinweise! Nichtbeachtung kann zu Personenschäden, Schäden am Gerät oder Ihrem Eigentum führen! Bewahren Sie die Originalverpackung, den Kaufbeleg sowie diese Anleitung zum späteren Nachschlagen auf!

Prüfen Sie vor Inbetriebnahme den Inhalt der Verpackung auf Unversehrtheit und Vollständigkeit!

1. Bestimmungsgemäßer Gebrauch

Das Ladegerät ist zum Aufladen von offenen und einer Vielzahl von geschlossenen, wartungsfreien Blei-Säure-Akkus (Batterien) geeignet, wie zum Beispiel:

- Nassbatterien (WET), Blei-Säure-Batterien (Flüssig-Elektrolyt)
- Gel-Batterien (geleeartiges Elektrolyt)
- AGM-Batterien (Elektrolyt in Glasfaservlies)
- Wartungsfreie Blei-Säure-Batterien (MF)

Andere Batterien dürfen mit diesem Gerät nicht geladen werden.

Das Gerät hat zusätzlich noch eine 12 V - Starthilfe-Funktion mit maximal 100 A, und kann dazu noch als Gleichspannungs-Konstantstromquelle mit 13,6 V genutzt werden.

Das Batterieladegerät ist für den Einsatz in trockener und geschützter Umgebung bei Temperaturen von -5 °C bis +40°C ausgelegt.

Dieses Gerät ist nicht dafür bestimmt, durch Kinder und Personen mit eingeschränkten geistigen Fähigkeiten oder ohne Erfahrung und/oder mangels Wissen benutzt zu werden. Kinder sind von dem Gerät fernzuhalten.

Das Gerät ist nicht für den gewerblichen Einsatz bestimmt.

Zum bestimmungsgemäßen Gebrauch gehört auch die Beachtung aller Informationen in dieser Anleitung, insbesondere die Beachtung der Sicherheitshinweise. Jede andere Verwendung gilt als nicht bestimmungsgemäß und kann zu Sach- oder Personenschäden führen. Die EAL GmbH übernimmt keine Haftung für Schäden, die durch nicht bestimmungsgemäßen Gebrauch entstehen.

2. Lieferumfang

- 1x Batterieladegerät
- 1x Gebrauchsanleitung

3. Spezifikationen

Abmessungen: 240 x 240 x 210 [mm] Gewicht: 5,340 kg
Länge Netzkabel: 1,40 m Länge Ladekabel: 1,80 m
Eingang: 220-240 V AC 50/60 Hz
Ausgang: 6 V, 12 V, 13,6 V, DC
Umgebungstemperatur: -5 °C bis +40 °C

4. Sicherheitshinweise

- Kinder dürfen nicht mit dem Gerät spielen
- Reinigung und Benutzerwartung dürfen nicht von Kindern ohne Beaufsichtigung durchgeführt werden.
- Benutzen Sie dieses Produkt nur für die dafür vorgesehene Verwendung!
- Manipulieren oder zerlegen Sie das Gerät nicht!
- Verwenden Sie zu Ihrer eigenen Sicherheit ausschließlich Zubehör oder Ersatzteile, die in der Anleitung angegeben sind, oder deren Verwendung durch den Hersteller empfohlen wird!



- Das Warndreieck kennzeichnet alle für die Sicherheit wichtigen Anweisungen. Befolgen Sie diese immer, anderenfalls könnten Sie sich verletzen oder das Gerät könnte beschädigt werden.



- Schließen Sie das Gerät nur an eine vorschriftsmäßig installierte Steckdose an. Die Spannung muß mit der Angabe auf dem Typenschild des Gerätes übereinstimmen.

• Klemmen Sie das Netzkabel nicht ein und schützen Sie dieses vor scharfen Kanten, Feuchtigkeit, Hitze oder Öl. Das Netzkabel kann nicht ersetzt werden. Bei Beschädigung des Kabels ist das Gerät zu verschrotten.

• Nehmen Sie das Gerät nicht in Betrieb oder ziehen Sie sofort den Netzstecker, wenn es beschädigt ist oder wenn der Verdacht auf einen Defekt besteht. Nehmen Sie in diesen Fällen Kontakt zu unseren Technikern auf.

• Ziehen Sie den Netzstecker, wenn das Gerät nicht benutzt wird.



- Halten Sie das Verpackungsmaterial, besonders Folien und Folienbeutel, von Kindern fern. Es besteht Erstickungsgefahr.

• Entfernen Sie vor der Inbetriebnahme alle Schutzfolien vom Gerät.

• Verlegen Sie das Netzkabel so, daß es Sie nicht behindert und niemand versehentlich daran ziehen kann.

• Klemmen Sie das Batterieladegerät nach dem Ladevorgang von der Stromversorgung ab.

• Bewahren Sie das Ladegerät an einem für Kinder und unbefugte Personen unerreichbaren Ort auf.



- Betreiben Sie das Gerät nicht in der Nähe von brennbarem Material oder in einer explosionsgefährdeten Umgebung.

• Tragen Sie immer geeignete Arbeitskleidung, Schutzhandschuhe und Schutzbrille. Batteriesäure ist ätzend! Evtl. Säurespritzer sofort mit viel Wasser gründlich abspülen, ggf. Arzt aufsuchen. Wenn Batteriesäure in die Augen ge-

langt, sofort wenigstens 10 Minuten unter laufendem Wasser ausspülen und Arzt aufsuchen

- Decken Sie das Ladegerät nicht ab, halten Sie die Lüftungsöffnungen frei, da es sonst zur Überhitzung und somit zu einer Beschädigung kommen kann. Stellen Sie das Ladegerät im Betrieb nicht auf eine isolierende Unterlage (z.B. Styropor) – Gefahr von Hitzestau!
- Wenn Sie eine Fahrzeugbatterie in eingebauten Zustand aufladen möchten, stellen Sie zuerst das Fahrzeug sicher ab, ziehen Sie die Parkbremse an und schalten Sie die Zündung aus. Klemmen Sie die Batterie vom Bordnetz Ihres Fahrzeugs ab. Lesen Sie dazu im Handbuch Ihres Fahrzeugs nach oder fragen Sie Ihre Fachwerkstatt.
- Fassen Sie das Netzkabel beim Abziehen aus der Steckdose ausschließlich am Netzstecker an.
- Setzen Sie das Ladegerät nicht der Nähe von Feuer, Hitze und lang andauernder Temperatureinwirkung über + 40° C aus!
- Bewahren Sie diese Anleitung auf und geben Sie sie an andere Benutzer weiter.

5. Symbolerklärung



entspricht den EG-Richtlinien



gekennzeichnetes Elektroprodukt darf nicht in den Hausmüll geworfen werden



Geräte mit diesem Zeichen dürfen nur im Haus (trockene Umgebung) betrieben werden



Schutzisoliertes Gehäuse (Schutzklasse II).



empfohlene Batteriekapazität



Gebrauchsanleitung lesen



entspricht den Anforderungen des § 21 des Produktsicherheitsgesetzes (ProdSG)

6. Bedienungsanleitung



Stellen Sie vor Gebrauch des Geräts sicher, daß Sie die Bedienungsanleitung der Batterie sowie des Fahrzeugs gelesen und alle Sicherheitshinweise verstanden haben.

6.1 Übersicht

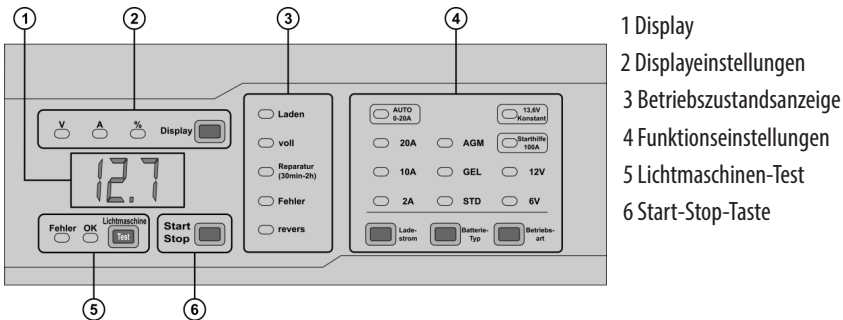


Bild 1: Bedienfeld

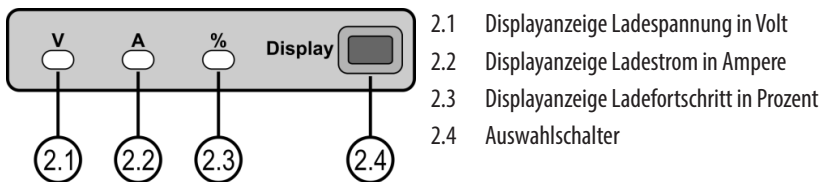


Bild 2: Displayeinstellungen

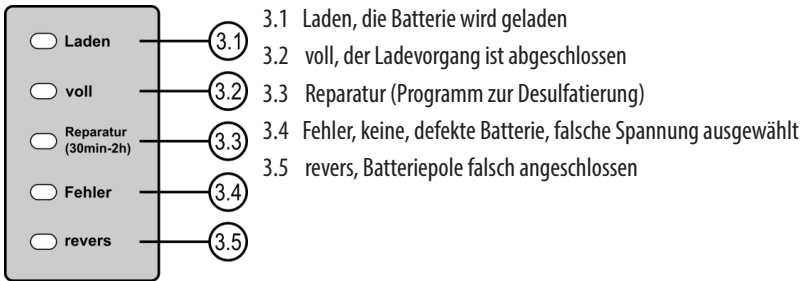


Bild 3: Kontrolleuchten Betriebszustand

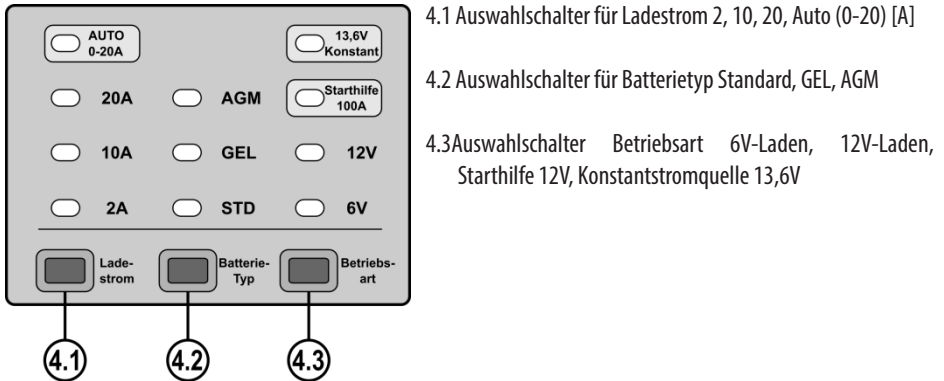


Bild 4: Bedienfeld Funktionsauswahl

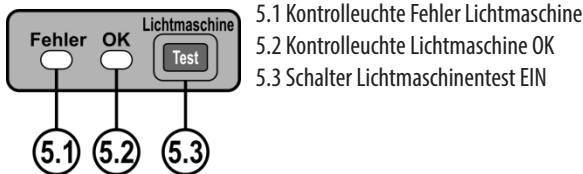


Bild 5: Bedienfeld Lichtmaschinentest

6.2 Aufladen einer Batterie

6.2.1 Vorbereitung

Reinigen Sie die Batteriepole von Staub und Korrosionsrückständen.

Nur für offene Batterien: Entfernen Sie die Verschlußstopfen der Batteriezellen. Füllen Sie destilliertes Wasser auf, bis der Minimum-Füllstand erreicht ist. Lassen Sie die Zellen der Batterie bis zum Ende des Ladevorgangs geöffnet.

Bei wartungsfreien Batterien befolgen Sie ganz genau die Anweisungen des Batterieherstellers.

6.2.2 Anschließen des Batterieladegerätes

Achtung: Stellen Sie sicher, daß das Ladegerät nicht an die Netzsteckdose angeschlossen ist. Schließen Sie grundsätzlich zuerst das rote Pluskabel (+) des Ladegerätes an den Pluspol der Batterie an. Danach schließen Sie das schwarze Minus-kabel (-) an den Minuspol der Batterie an. Wenn Sie die Batterie in eingebauten Zustand aufladen, schließen Sie das schwarze Minuskabel (-) an der Karosserie (blanke Stelle) an, weit entfernt von der Batterie, Vergaser und Kraftstoffleitungen. Halten Sie diese Reihenfolgen immer ein.

Stecken Sie jetzt den Netzstecker in die Steckdose.



Achtung: Wenn die rote Kontrollleuchte „revers“ (Position 3.5 in Übersicht) leuchtet, sind die Ladekabel falsch angeschlossen. Entfernen Sie die Polzangen von den Batteriepolen, und schließen Sie sie korrekt an.



Achtung: Wenn die rote Kontrollleuchte „Fehler“ (Position 3.4 in Übersicht) leuchtet, kontrollieren Sie, ob das eingestellte Ladeprogramm und die angeschlossene Batterie zusammen passen. Überprüfen Sie die Batterie auf Defekte.

6.2.3 Einstellen des Batterieladegerätes

Stellen Sie zuerst im Bedienfeld Funktionsauswahl (Position 4 in der Übersicht) mit dem Auswahlschalter für die Betriebsart (Position 4.3 in der Übersicht) die Spannung für die Batterie ein, 6V oder 12V. Wählen Sie dann mit dem Schalter für den Batterietyp (Position 4.2 in der Übersicht) den für Ihre Batterie passenden Typ aus. Mit dem Auswahlschalter für den Ladestrom (Position 4.1 in der Übersicht) stellen Sie den geeigneten Ladestrom ein.

6.2.4 Ladevorgang

Den Ladevorgang starten Sie, indem Sie den Start/Stop-Taster (Position 6 in der Übersicht) drücken. Im Kontrollfeld für den Betriebszustand (Position 3 in der Übersicht) leuchtet die Kontrollleuchte „Laden“ (Position 3.1 in der Übersicht) auf. Wenn die Kontrollleuchte „Reparatur“ (Position 3.3 in der Übersicht) aufleuchtet, wird von dem Ladegerät ein Programm zur Desulfatierung durchgeführt.

Mit der Auswahl Taste für das Display (Position 2.4 in der Übersicht) können Sie die Anzeige zwischen Ladespannung, Ladestrom und Ladefortschritt einstellen.

Mit der Kontrollleuchte „voll“ (Position 3.2 in der Übersicht) wird angezeigt, daß die Batterie vollgeladen ist und das Batterieladegerät in den Erhaltungsmodus geschaltet hat.

6.2.5 Entfernen des Ladegeräts

Drücken Sie die Start/Stop-Taste um den Ladevorgang zu beenden.



Achtung: Ziehen Sie als erstes den Netzstecker aus der Steckdose und beachten Sie die Reihenfolge beim Abklemmen. So vermeiden Sie Funkenbildung. Da beim Laden hochexplosives Knallgas entsteht, ist dies zu Ihrem Schutz äußerst wichtig.

Trennen Sie das Ladegerät vom Versorgungsnetz.

Entfernen Sie als nächstes den Anschluß der schwarzen Klemme (Minus). Entfernen Sie nun als nächstes die Batterieklemme vom Pluspol der Batterie (Rote Klemme).

Lassen Sie die Batterie abkühlen und füllen Sie die Zellen mit destilliertem Wasser bis zum vom Batteriehersteller genannten Füllstand auf. Verschließen Sie die Batteriezellen wieder mit den Verschlussstopfen.

6.3 Verwendung als Starthilfe für 12 V - Fahrzeuge

6.3.1 Anschließen des Batterieladegerätes



Achtung: Stellen Sie sicher, daß das Ladegerät nicht an die Netzsteckdose angeschlossen ist. Schließen Sie grundsätzlich zuerst das rote Pluskabel (+) des Ladegerätes an den Pluspol der Batterie an. Danach schließen Sie das schwarze Minuskabel (-) an der Karosserie (blanke Stelle) an, weit entfernt von der Batterie, Vergaser und Kraftstoffleitungen. Halten Sie diese Reihenfolge immer ein.

Schließen Sie jetzt das Ladegerät an die Netzsteckdose an

6.3.2 Einstellen des Batterieladegerätes

Stellen Sie zuerst im Bedienfeld Funktionsauswahl (Position 4 in der Übersicht) mit dem Auswahlschalter für die Betriebsart (Position 4.3 in der Übersicht) die Funktion Starthilfe 100 A ein.

6.3.3 Starthilfeporgang

Drücken Sie die Start/Stop-Taste. Starten Sie den Motor. Lassen Sie den Anlasser nicht länger als 6 Sekunden arbeiten. Sollte der Startversuch nicht erfolgreich gewesen sein, warten Sie mindestens drei Minuten, bis Sie den nächsten Versuch starten. Unternehmen Sie nach dem dritten, fehlgeschlagenen Startversuch keinen weiteren,

sondern überprüfen Sie Ihr Fahrzeug auf Fehler.

Wenn der Motor läuft, drücken Sie die Start/Stop-Taste und ziehen Sie den Netzstecker des Ladegeräts aus der Steckdose. Dann entfernen Sie zuerst die schwarze Polzange (-) und danach die rote Polzange (+). Halten Sie diese Reihenfolge immer ein.

6.4 Lichtmaschinentest

6.4.1 Anschließen des Batterieladegerätes



Achtung: Stellen Sie sicher, daß das Ladegerät nicht an die Netzsteckdose angeschlossen ist. Schließen Sie grundsätzlich zuerst das rote Pluskabel (+) des Ladegerätes an den Pluspol der Batterie an. Danach schließen Sie das schwarze Minuskabel (-) an der Karosserie (blanke Stelle) an, weit entfernt von der Batterie, Vergaser, Kraftstoffleitungen und rotierenden Teilen des Motors. Halten Sie diese Reihenfolge immer ein.

6.4.2 Durchführung des Lichtmaschinentests

Das Display (Position 1 in der Übersicht) zeigt nun die aktuelle Spannung der Fahrzeugbatterie an. Betätigen Sie nun die Taste „Test“ (Position 5.3 in der Übersicht) und starten den Fahrzeugmotor. Wenn die Kontrolleuchte „OK“ (Position 5.2 in der Übersicht) leuchtet, arbeitet die Lichtmaschine des Fahrzeuges fehlerfrei. Leuchtet die Kontrolleuchte „Fehler“ (Position 5.1 in der Übersicht) ist die Ladespannung der Lichtmaschine außerhalb der Toleranz. Lassen Sie in diesem Fall die Lichtmaschine des Fahrzeugs in einer Fachwerkstatt überprüfen.



Achtung: Lassen Sie bei einer Fehlermeldung Ihr Fahrzeug in der Fachwerkstatt überprüfen, da das Gerät nicht alle Soll-Ladespannungen berücksichtigt.

6.5 Nutzung als Konstantstromquelle

Stecken Sie den Stecker des Ladegerätes in die Steckdose. Stellen Sie im Bedienfeld Funktionsauswahl (Position 4 in der Übersicht) mit dem Auswahlschalter für die Betriebsart (Position 4.3 in der Übersicht) die Funktion „13,6V konstant“ ein. Jetzt können Sie an den Polzangen eine Spannung von 13,6 V (Leerlauf) entnehmen, um Kleingeräte, die für diese Spannung geeignet sind, zu betreiben.

7. Wartung und Pflege

7.1 Wartung: Das Batterie Ladegerät ist bei bestimmungsgemäßem Gebrauch wartungsfrei.

7.2 Pflege: Reinigen Sie die Polzangen jedesmal nach einem Ladevorgang. Entfernen Sie jegliche Batteriesäurespritzer von den Polzangen um Korrosion zu vermeiden. Reinigen Sie das Gerät vorsichtig mit einem trockenen Tuch. Benutzen Sie keine Flüssigkeiten oder chemischen Reinigungsmittel. Tauchen Sie das Gerät niemals in Flüssigkeiten ein. Lassen Sie niemals Flüssigkeiten über das Gerät laufen.

Wickeln Sie die Kabel ordentlich auf, bevor Sie das Gerät lagern, um Beschädigungen an den Kabeln und dem Gerät zu vermeiden. Lagern Sie das Gerät an einem trockenen und sauberen Ort.

8. Hinweise zum Umweltschutz



Die Verpackung besteht aus umweltfreundlichen Materialien, die Sie über die örtlichen Recyclingstellen entsorgen können.

Werfen Sie Elektrogeräte nicht in den Hausmüll! Elektro- und Elektronik-Altgeräte müssen getrennt gesammelt und einer umweltgerechten Wiederverwertung zugeführt werden. Über Entsorgungsmöglichkeiten für Elektronik-Altgeräte informieren Sie sich bei Ihrer Gemeinde- oder Stadtverwaltung

9. Kontaktinformationen

EAL GmbH

Otto-Hausmann-Ring 107

42115 Wuppertal, Deutschland

Telefon: +49 (0)202 42 92 83 0

Internet: www.eal-vertrieb.de

Telefax: +49 (0)202 2 65 57 98

E-Mail: info@eal-vertrieb.com

© EAL GmbH, 16623, Juli 2016

GB Digital battery workshop charger 20 A with jump-start assistance

Item number 16623

Contents

	Page
1. Proper use of the product	8-9
2. Scope of delivery	9
3. Specifications	9
4. Safety precautions	9
5. Explanation of symbols	9
6. Operating instructions	10
6.1 Overview	10-11
6.2 Charging a battery	11
6.2.1 Preparation	11
6.2.2 Connecting the battery	11
6.2.3 Setting the battery charger	12
6.2.4 Charging procedure	12
6.2.5 Removing the battery charger	12
6.3 Using as jump-start assistance for 12 V vehicles	12
6.3.1 Setting the battery charger	12
6.3.2 Connecting the battery charger	12
6.3.3 Jump-start procedure	12
6.4 Generator test	13
6.4.1 Connecting the battery charger	13
6.4.2 Executing the generator test	13
6.5 Use as constant-current source	13
7. Maintenance and care	13
7.1 Maintenance	13
7.2 Care	13
8. Notes regarding environmental protection	13
9. Contact information	13

WARNING



Read the operating instructions through carefully prior to initial use and observe all of the safety notes!

Not observing such may lead to personal injury, damages to the device or your property!

Store the original packaging, the receipt and these instructions so that they may be consulted at a later date! When passing on the product, please include these operating instructions as well.

Please check the contents of package for integrity and completeness prior to use!

1. Proper use of the product

The charger is suitable for charging open and a variety of closed, maintenance-free lead-acid batteries, for example:

- Wet batteries (WET), lead acid batteries (fluid electrolyte)
- AGM batteries (electrolyte in fibreglass fleece)
- Maintenance-free lead-acid batteries MF
- Gel batteries (gel electrolyte)

Other batteries may not be charged with this device.

The device also has an additional 12 V jump-start function with a maximum of 100 A and can also be used as a direct current constant-current source with 13.6 V.

The battery charger is designed for use in a dry and protected environment at temperatures of -5 °C to +40°C.

This device is not designed to be used by children or persons with limited mental capabilities or without experience and/or lack of required specialist knowledge. Keep children away from the device.

The device is not designated for commercial use.

Use according to the intended purpose also includes the observance of all information in these operating instructions, particularly the observance of the safety notes. Any other utilisation is considered to be contrary to the intended purpose and may lead to material damages or personal injuries. EAL GmbH assumes no liability for damage resulting from improper use.

2. Scope of delivery

- 1x Battery charger
- 1 x Operating instructions

3. Specifications

Dimensions: 240 x 240 x 210 [mm]

Weight: 5.340 kg

Long of mains cable: 1.40 m

Long charger cable: 1.80 m

Input: 220-240 V AC 50/60 Hz

Output: 6 V, 12V, 13,6V, DC

Ambient temperature: -5 °C to +40 °C

4. Safety precautions

- Children may not play with the device.
- Cleaning and user maintenance may not be carried out by children without supervision.
- Only use this product as intended!
- Do not manipulate or disassemble the device!
- For your own safety, only use accessories and spare parts that are stated in these instructions or that are recommended by the manufacturer!



- The warning triangle labels all instructions important to safety. Always follow these otherwise you could injure yourself or damage the device.



- Only connect the device to a power socket installed according to regulations. The voltage must correspond to the specification on the type plate of the device.

• Do not trap the power cable and protect it from sharp edges, damp, heat or oil. The power cable of the unit cannot be replaced. In the event that the cable is damaged, the unit must be disposed of.

• Do not operate the device or immediately pull the plug if it is damaged or you suspect it may be defective. In this case, contact our technicians.

• Pull the plug when the device is not in use.



- Keep packaging materials, especially plastic and plastic bags, away from children. Risk of suffocation.
- Remove all plastic from the device before use.

• Lay the mains cable in such a way that you are not hindered by it, and no one is able to accidentally pull it.

• Disconnect the battery charger from the power supply after the charging process is complete.

• Keep the charger in a place that cannot be accessed by children or unauthorised persons.

• Do not operate the device close to combustible material or in an explosive environment.



• Always wear suitable working clothes, protective gloves and goggles. Battery acid is corrosive! Immediately and thoroughly wash off any splashed acid and consult a doctor, if necessary. If battery acid gets into the eyes, immediately rinse under running water for at least 10 minutes and consult a doctor.

• Do not cover the charger and keep the ventilation slots free, otherwise this may result in overheating and in damages. Never set the charger up for operation on a surface that is insulating (e.g. polystyrene). There is a risk of heat built up!

• If you wish to charge a vehicle battery in the installed state, first park the vehicle safely, put on the parking break and switch off the ignition. Cut the battery off from the on-board network of your vehicle. To do this, read the manual of your vehicle or ask your specialist workshop.

• When pulling the mains cable out of the socket, only hold the plug.

• Never expose the charger to the vicinity of fire, heat and extensive temperatures over +40°C.

• Store these instructions carefully and, if necessary, pass them on to other users.

5. Explanation of symbols



Complies with EC directives



Labelled electrical products may not be disposed of in the household waste



Devices with this symbol may only be operated indoors (dry environment)



Insulated housing (protection class II).



Recommended battery capacity



Read the operating instructions



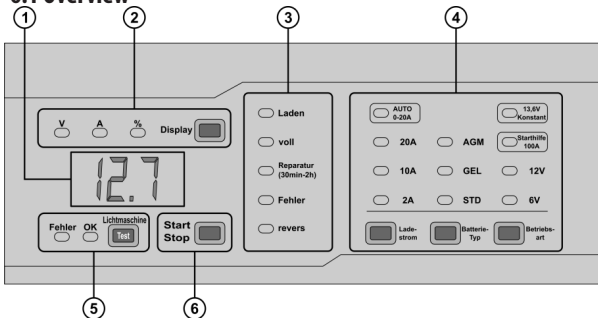
Corresponds to the requirements of § 21 of the German Product Safety Law (Produktsicherheitsgesetz)

6. Operating instructions



Before using the device make sure that you have read the operating instructions for the battery and the vehicle and you have understood all of the safety precautions.

6.1 Overview



- 1 Display
- 2 Display settings
- 3 Operating status display
- 4 Function settings
- 5 Generator test
- 6 Start-Stop button

Figure 1: Operating panel



- 2.1 Display charge voltage in Volt
- 2.2 Display charge current in Ampere
- 2.3 Display charge progress in percentage
- 2.4 Selection switch

Figure 2: Display settings

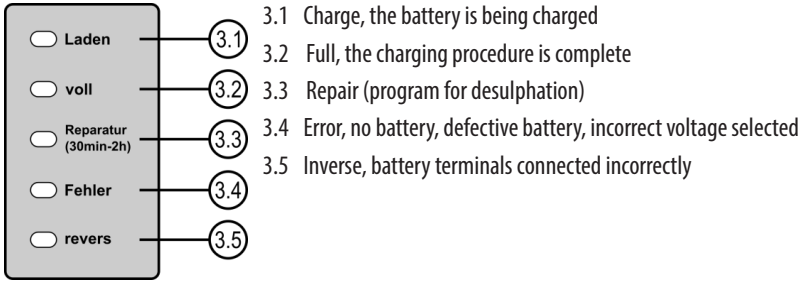


Figure 3: Control lamps for operating status

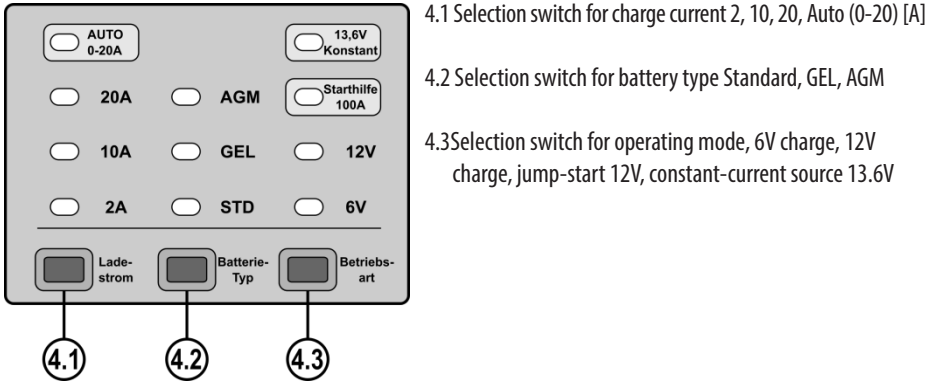


Figure 4: Operating panel function selection

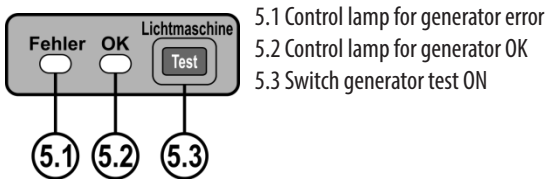


Figure 5: Operating panel for generator test

6.2 Charging a battery

6.2.1 Preparation

Clean the battery terminals to remove dust and corrosion residue.

Only for open batteries: Remove the plugs of the battery cells. Replenish distilled water up to the minimum fill level. Leave the cells of the battery open until the end of the charging process.

With maintenance-free batteries, follow the instructions of the battery manufacturer precisely.

6.2.2 Connecting the battery charger



Caution: Make sure that the charger is not connected to the power socket. Always first connect the red plus cable (+) of the charger to the plus pole of the battery. Subsequently, connect the black minus cable (-) to the negative pole of the battery. If you charge the battery in situ, connect the black negative cable (-) to the car body (exposed part), far away from the battery, the carburettor and fuel lines. Always maintain this sequence.



Now, connect the power plug of the charger to the mains socket.

Caution: When the red control lamp „inverse“ (Position 3.5 in the overview) lights up, the charge cables have been connected incorrectly. Remove the pole callipers from the battery terminals and connect them correctly.



Caution: When the red control lamp „Error“ (Position 3.4 in the overview) lights up, check whether the set charge program and the connected battery correspond. Check the battery for defects.

6.2.3 Setting the battery charger

First, in the function selection control panel (Position 4 in the overview) use the selection switch for the operating mode (Position 4.3 in the overview) to set the voltage for the battery, 6V or 12V. Then, using the switch for battery type (Position 4.2 in the overview), select the appropriate type for your battery. Using the selection switch for the charge current (Position 4.1 in the overview), set the appropriate charge current.

6.2.4 Charging procedure

Start the charging procedure by pressing the Start/Stop button (Position 6 in the overview). In the control field for the operating status (Position 3 in the overview), the control lamp „Charge“ (Position 3.1 in the overview) lights up. If the control lamp „Repair“ (Position 3.3 in the overview) lights up, the charger carries out a program for desulphation.

With the selection button for the display (Position 2.4 in the overview) you can set the display to charge voltage, charge current and charge progress.

The control lamp „full“ (Position 3.2 in the overview) shows that the battery is fully charged and that the battery charger has switched over to maintenance mode.

6.2.5 Removing the charger

Press the Start/Stop button to end the charging procedure.



Caution: First pull the plug out of the socket and observe the sequence for disconnection. This prevents sparks from forming. Since charging generates a detonating gas, this is particularly important for the sake of your safety.

Disconnect the charger from the mains power supply.

Then disconnect the black callipers (minus). Then remove the battery callipers from the plus pole of the battery (red callipers).

Allow the battery to cool and fill the cells with distilled water to the filling level named by the battery manufacturer. Close the battery cells using the caps.

6.3 Using as jump-start assistance for 12 V vehicles

6.3.1 Connecting the battery charger



Caution: Make sure that the charger is not connected to the power socket. Always first connect the red plus cable (+) of the charger to the plus pole of the battery. Then connect the black negative cable (-) to the car body (exposed part), far away from the battery, the carburettor and fuel lines. Always maintain this sequence.

Now, connect the charger to the mains socket.

6.3.2 Setting the battery charger

First, in the function selection control panel (Position 4 in the overview) use the selection switch for the operating mode (Position 4.3 in the overview) to set the jump-start 100 A function.

6.3.3 Jump-start procedure

Press the Start/Stop button. Start the motor. Do not operate the starter for longer than 6 seconds. If the start attempt is not successful, wait for at least three minutes before starting the next attempt. After the third failed

attempt, do not attempt again. Instead, check your vehicle for faults.

When the engine is running, press the Start/Stop button and pull the plug of the charger from the mains socket. Then first remove the black callipers (-) and then the red callipers (+). Always maintain this sequence.

6.4 Generator test

6.4.1 Connecting the battery charger



Caution: Make sure that the charger is not connected to the power socket. Always first connect the red plus cable (+) of the charger to the plus pole of the battery. Then connect the black negative cable (-) to the car body (exposed part), far away from the battery, the carburettor, fuel lines and rotating parts of the engine. Always maintain this sequence.

6.4.2 Executing the generator test

The display (Position 1 in the overview) now shows the current voltage of the vehicle battery. Now press the „Test“ button (Position 5.3 in the overview) and start the vehicle engine. If the control lamp „OK“ (Position 5.2 in the overview) lights up, the generator of the vehicle is operating properly. If the control lamp „Error“ (Position 5.1 in the overview) lights up, the charge voltage of the generator is outside the tolerance. In this case, have the generator of the vehicle checked by a specialist workshop.



CAUTION: In the event of an error message, have your vehicle checked by a specialist workshop since the device is not able to take all intended charge voltages into account.

6.5 Use as constant-current source

Plug the plug of the charger into the mains socket. In the function selection control panel (Position 4 in the overview) use the selection switch for the operating mode (Position 4.3 in the overview) to set the „13.6V constant“ function. Now you can draw a voltage of 13.6 V (idle) at the pole callipers in order to operate small devices suitable for this voltage.

7. Maintenance and care

7.1 Maintenance: The battery charger is maintenance-free when used in accordance with the intended purpose.

7.2 Care: Clean the pole callipers every time the charging procedure is completed. Remove all splashed battery acid from the pole callipers to prevent corrosion. Clean the device carefully with a dry cloth. Do not use liquids or chemical cleaning agents. Never submerge the device in liquid. Never allow liquid to flow over the device.

Properly roll up the cable onto the holders supplied before storing the device in order to prevent damage to the cables and the device. Store the device in a dry and clean location.

8. Notes regarding environmental protection



The packaging is made up of environmentally friendly materials which may be disposed of via your local recycling points. Do not put electrical devices into the household waste. Electronic and electrical devices must be collected separately and sent for environmentally friendly recycling. Contact your community or town administration for information regarding the disposal of electrics.

9. Contact information

EAL GmbH

Otto-Hausmann-Ring 107

42115 Wuppertal, Germany

Telephone: +49 (0)202 42 92 83 0 Fax: +49 (0)202 2 65 57 98

Internet: www.eal-vertrieb.de Email: info@eal-vertrieb.com

FR Chargeur de batterie numérique 20 A pour garages et ateliers, avec aide au démarrage

N° d'art. 16623

Sommaire

	Page
1. Domaine d'application	14-15
2. Contenu de la fourniture	15
3. Spécifications	15
4. Consignes de sécurité	15
5. Explication des symboles	16-17
6. Notice d'utilisation	17
6.1 Vue d'ensemble	17
6.2 Charger une batterie	18
6.2.1 Préparation	18
6.2.2 Raccordement du chargeur de batterie	18
6.2.3 Réglage du chargeur de batterie	18
6.2.4 Opération de chargement	18
6.2.5 Débranchement du chargeur de batterie	18-19
6.3 Utilisation en tant qu'aide au démarrage sur des véhicules de 12 V	19
6.3.1 Réglage du chargeur de batterie	19
6.3.2 Raccordement du chargeur de batterie	19
6.3.3 Aide au démarrage	19
6.4 Test de l'alternateur	19
6.4.1 Raccordement du chargeur de batterie	19
6.4.2 Exécution du test de l'alternateur	19
6.5 Utilisation en tant que source de courant constante	19-20
7. Entretien et nettoyage	20
7.1 Entretien	20
7.2 Nettoyage	20
8. Remarques relatives à la protection de l'environnement	20
9. Données de contact	20

AVERTISSEMENT



Lisez attentivement le mode d'emploi avant la mise en service et respectez toutes les consignes de sécurité !

Tout non-respect de ces consignes peut entraîner des dommages corporels, endommager l'appareil ou vos biens !

Veillez conserver l'emballage d'origine, le bon d'achat ainsi que les présentes instructions dans un endroit sûr pour s'y reporter ultérieurement ! Si vous revendez ou remettez le produit à des tiers, veuillez également remettre ce mode d'emploi.

Avant la mise en service, veuillez contrôler si le contenu de l'emballage n'est pas endommagé et vérifier si toutes les pièces sont présentes !

1. Domaine d'application

L'appareil de recharge est conçu pour recharger des batteries plomb-acide ouvertes et de nombreuses batteries

plomb-acide fermées sans entretien, tels que :

- Batteries humides WET (batteries plomb-acide avec électrolyte liquide)
- Batterie AGM (électrolytes en vibre de verre)
- Batteries plomb-acide sans entretien (MF)
- Batteries gel (électrolyte sous forme de gel)

D'autres batteries ne doivent pas être rechargées avec cet appareil.

En outre, l'appareil dispose d'une fonction d'aide au démarrage de 12 V et de 100 A max. et peut être utilisé en tant que source de courant constante de 13,6 V.

L'appareil de recharge de batterie doit être utilisé dans un environnement sec et protégé avec des températures allant de -5 °C à +40 °C.

Cet appareil n'est pas destiné à être utilisé par des enfants ou des personnes aux capacités mentales limitées ou ne disposant pas de l'expérience ou des connaissances nécessaires. Les enfants doivent rester à distance de cet appareil.

L'appareil n'est pas destiné à une utilisation industrielle ou commerciale.

L'utilisation conforme aux prescriptions implique également le respect de toutes les informations contenues dans ce mode d'emploi, en particulier le respect des consignes de sécurité. Toute autre utilisation est considérée comme non conforme et risque d'entraîner des dommages matériels ou corporels. EAL GmbH décline toute responsabilité pour les dommages résultant d'une utilisation non conforme.

2. Matériel fourni

1 x chargeur de batterie 1 x notice d'utilisation

3. Spécifications

Dimensions (L x l x h) :	240 x 240 x 210 [mm]
Poids :	5,340 kg
Longueur du câble d'alimentation :	1,40 m
Longueur du câble de chargement :	1,80 m
Entrée :	220-240 V AC - 50/60 Hz
Sortie :	6 V, 12 V, 13,6 V, DC
Température ambiante :	-5 °C à +40 °C

4. Consignes de sécurité

- Les enfants ne doivent pas jouer avec l'appareil
- Les tâches de nettoyage et d'entretien à effectuer chez soi ne doivent pas être exécutées par des enfants qui ne sont pas sous surveillance.
- N'utilisez cet appareil qu'aux fins pour lesquelles il a été prévu !
- Ne manipulez ni démontez jamais l'appareil !
- Pour votre propre sécurité, utilisez exclusivement les accessoires ou pièces de rechange qui sont indiqué(e)s dans la notice d'utilisation ou dont l'utilisation est conseillée par le fabricant !



• Le triangle de signalisation indique toutes les instructions relatives à la sécurité. Respectez-les à tout moment car vous risqueriez sinon de vous blesser ou l'appareil risquerait d'être endommagé.



• Connectez l'appareil exclusivement à une prise proprement installée. La tension doit correspondre à l'indication sur la plaque synoptique de l'appareil.

- Ne coincez pas les câbles de raccordement. Protégez-les contre les arêtes vives, contre l'humidité et la chaleur, ainsi que contre les huiles et les graisses. Le câble d'alimentation ne peut pas être remplacé. En cas de dommages/

détériorations du câble, l'appareil doit être mis à la ferraille.

- Ne mettez pas l'appareil en marche ou retirez immédiatement la fiche de contact s'il est endommagé ou si vous suspectez un défaut. Dans ces cas, veuillez contacter nos techniciens.
- Retirez la fiche de contact lorsque l'appareil n'est pas utilisé.



• Tenez le matériel d'emballage et notamment les films et sachet plastiques éloignés des enfants. Il y a risque de suffocation s'ils jouent avec.

- Enlevez tous les films de protection de l'appareil avant de le mettre en service.
- Posez les câbles de raccordement de manière à ce qu'ils ne vous gênent pas et à ce que personne ne puisse les tirer par mégarde.
- Débranchez le chargeur de batterie du secteur après le processus de recharge.



• Entreposez l'appareil de recharge dans un endroit hors de la portée des enfants et de personnes non autorisées.

- N'exploitez pas l'appareil à proximité de matériaux inflammables ou dans un environnement explosible.
- Portez toujours des vêtements de travail, des gants et des lunettes de protection adaptés. L'acide de batterie est corrosif ! Le cas échéant, rincez immédiatement avec beaucoup d'eau et consultez un médecin en cas de besoin. Si de l'acide de batterie pénètre dans les yeux, rincez immédiatement sous l'eau courante pendant au moins 10 minutes et consultez un médecin.

• Ne recouvrez pas l'appareil de recharge car cela pourrait provoquer une surchauffe susceptible de détériorer l'appareil. Ne mettez pas l'appareil de recharge en marche sur un support isolant (par exemple, du polystyrène) - risque d'accumulation de chaleur !

• Si vous souhaitez recharger la batterie de votre véhicule à l'état monté, sécurisez en premier lieu votre véhicule, tirez le frein à main et coupez l'allumage. Déconnectez tout d'abord la batterie du réseau de bord de votre véhicule. Veuillez lire à cet effet le manuel de votre véhicule ou vous adresser à votre garagiste.

- Pour débrancher le câble d'alimentation, retirez-le de la prise en saisissant la fiche.
- Ne placez jamais l'appareil à proximité de feu, de chaleur et à des températures supérieures à +40°C pendant une période prolongée !
- Rangez cette notice d'utilisation en lieu sûr et remettez-la à tout utilisateur tiers.

5. Explication des symboles



Correspond aux directives de la CE



L'appareil électrique marqué ne peut pas être jeté dans les ordures ménagères.



Les appareils pourvus de ce marquage doivent uniquement être utilisés dans un local fermé (environnement sec)



Boîtier avec isolation (classe de protection II).



Capacité de batterie conseillée



Lire le mode d'emploi



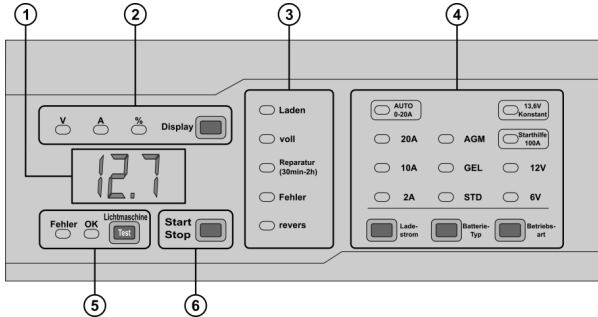
Correspond aux exigences du § 21 de la loi sur la sécurité d'installations et d'appareils techniques (LSIT)

6. Notice d'utilisation



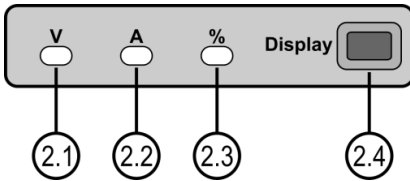
Avant toute utilisation de l'appareil, assurez-vous d'avoir lu la notice d'utilisation de la batterie ainsi que du véhicule et compris toutes les consignes de sécurité.

6.1 Vue d'ensemble



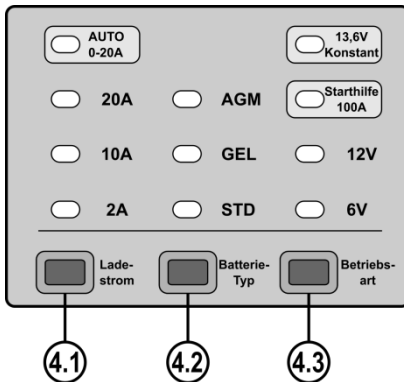
- 1 Affichage
- 2 Réglages de l'affichage
- 3 Indicateur de l'état fonctionnel
- 4 Réglages des fonctions
- 5 Test de l'alternateur
- 6 Touche Marche/Arrêt

Illustration 1 : Champ de commande



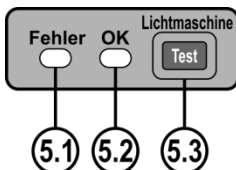
- 2.1 Affichage de la tension de charge en Volts
- 2.2 Affichage de la tension de charge en Ampères
- 2.3 Affichage de la tension de charge en pour-cent
- 2.4 Sélecteur

Illustration 3 : Lampes de contrôle indiquant l'état fonctionnel



- 4.1 Sélecteur de régime de charge : 2, 10, 20, Auto (0-20) [A]
- 4.2 Sélecteur de type de batterie standard, GEL, AGM
- 4.3 Sélecteur de mode : chargement 6 V, chargement 12 V, aide au démarrage 12 V, source de courant constante 13,6 V

Illustration 4 : Champ de commande : Sélection des fonctions



- 5.1 Lampe de contrôle Erreur alternateur
- 5.2 Lampe de contrôle Alternateur en ordre
- 5.3 Interrupteur Test de l'alternateur MARCHÉ

Illustration 5 : Champ de commande Test de l'alternateur

6.2 Charging a battery

6.2.1 Préparation

Nettoyez les pôles de la batterie pour enlever les poussière et les résidus de corrosion.

Seulement pour batteries ouvertes : Retirez les capuchons de protection des cellules de la batterie. Remplissez d'eau distillée jusqu'à ce que le niveau de remplissage minimal soit atteint. Laissez les cellules ouvertes jusqu'à ce que l'opération de chargement soit terminée.

Pour les batteries sans entretien, veuillez respecter le mode d'emploi de leur fabricant.

6.2.2 Raccordement du chargeur de batterie



Attention : Assurez-vous que le chargeur n'est pas raccordé à la prise de courant. Raccordez en premier le câble plus (+) rouge du chargeur sur le pôle plus de la batterie. Raccordez ensuite le câble moins (-) noir sur le pôle moins de la batterie. Si vous chargez la batterie lorsqu'elle est installée, le câble moins (-) noir doit être connecté à la carrosserie (endroit brillant) et ce, suffisamment loin de la batterie, du carburateur et des conduites à carburant. Respectez impérativement cette suite opérationnelle.

Branchez alors la fiche secteur dans la prise de courant.



Attention : Si la lampe de contrôle rouge « Inversion » (position 3.5 dans la vue d'ensemble) est éclairée, cela signifie que les câbles de chargement ne sont pas correctement branchés. Retirez les pinces crocodile des pôles de la batterie et branchez-les correctement.



Attention : Si la lampe de contrôle rouge « Erreur » (position 3.4 dans la vue d'ensemble) est éclairée, contrôlez si le programme de chargement actif convient à la batterie branchée. Contrôlez l'état technique de la batterie (défectuosité).

6.2.3 Réglage du chargeur de batterie

Réglez en premier lieu la tension de la batterie, à savoir 6 V ou 12 V, dans le champ de commande Sélection des fonctions (position 4 dans la vue d'ensemble) en tournant le sélecteur de mode correspondamment (position 4.3 dans la vue d'ensemble). Sélectionnez ensuite le type adapté à la batterie en tournant l'interrupteur Type de batterie (position 4.2 dans la vue d'ensemble). Réglez le courant de charge en tournant le sélecteur Régime de charge (position 4.1 dans la vue d'ensemble).

6.2.4 Opération de chargement

Pour démarrer l'opération de chargement, vous devez actionner la touche Marche/Arrêt (position 6 dans la vue d'ensemble). La lampe de contrôle « Chargement » (position 3.1 dans la vue d'ensemble) va s'allumer dans le champ de contrôle de l'état fonctionnel (position 3 dans la vue d'ensemble). Si la lampe de contrôle « Réparation » (position 3.3 dans la vue d'ensemble) s'allume, un programme de désulfatation s'exécute sur le chargeur.

Avec le sélecteur d'affichage (position 2.4 dans la vue d'ensemble), vous pouvez ajuster l'affichage de la tension de charge, du régime de charge ou de la progression.

La lampe de contrôle « Chargement terminé » (position 3.2 dans la vue d'ensemble) vous indique si la batterie est entièrement chargée et si le chargeur de batterie est passé au mode de maintien.

6.2.5 Débranchement du chargeur de batterie

Actionnez la touche Marche/Arrêt pour terminer l'opération de chargement.



Attention : retirez d'abord la fiche de contact de la prise et observez la procédure de branchement. Vous évitez ainsi la formation d'étincelles. Ceci est particulièrement important pour votre sécurité car du gaz détonnant peut se former lors du chargement.

Séparez l'appareil de recharge du réseau d'alimentation.

Retirez ensuite le raccordement de la pince noire (moins).

Retirez maintenant la pince de la batterie de la borne positive de la batterie (pince rouge).

Laissez refroidir la batterie et remplissez les cellules d'eau distillée jusqu'au niveau de remplissage décrit par le fabricant de la batterie. Refermez les cellules de la batterie avec les bouchons de fermeture.

6.3 Utilisation en tant qu'aide au démarrage sur des véhicules de 12 V

6.3.1 Raccordement du chargeur de batterie

Attention : Assurez-vous que le chargeur n'est pas raccordé à la prise de courant. Raccordez en premier le câble plus (+) rouge du chargeur sur le pôle plus de la batterie. Connectez ensuite le câble moins (-) noir à la carrosserie (endroit brillant) et ce, suffisamment loin de la batterie, du carburateur et des conduites à carburant.

Respectez impérativement cet ordre opérationnel.

Raccordez maintenant le chargeur à la prise de courant.

6.3.2 Réglage du chargeur de batterie

Réglez en premier lieu la fonction d'aide au démarrage 100 A dans le champ de commande Sélection des fonctions (position 4 dans la vue d'ensemble) en tournant le sélecteur de mode correspondamment (position 4.3 dans la vue d'ensemble).

6.3.3 Aide au démarrage

Actionnez la touche Marche/Arrêt. Démarrez le moteur. Ne laissez pas travailler le démarreur pendant plus de 6 secondes. Si la tentative de démarrage n'a pas réussi, patientez au moins pendant trois minutes avant d'effectuer une nouvelle tentative. Si vous avez essayé trois fois sans y parvenir, cessez les tentatives de démarrage et contrôlez si votre véhicule est défectueux.

Une fois que le moteur tourne, actionnez la touche Marche/Arrêt et débranchez la fiche secteur du chargeur de la prise d'alimentation électrique. Enlevez tout d'abord la pince crocodile noire (-) et ensuite la pince crocodile rouge (+). Respectez impérativement cet ordre opérationnel.

6.4 Test de l'alternateur

6.4.1 Raccordement du chargeur de batterie



Attention : Assurez-vous que le chargeur n'est pas raccordé à la prise de courant. Raccordez en premier le câble plus (+) rouge du chargeur sur le pôle plus de la batterie. Connectez ensuite le câble moins (-) noir à la carrosserie (endroit brillant) et ce, suffisamment loin de la batterie, du carburateur, des conduites à carburant et des pièces en rotation du moteur. Respectez impérativement cet ordre opérationnel.

6.4.2 Exécution du test de l'alternateur

L'affichage (position 1 dans la vue d'ensemble) visualise alors la tension actuelle de la batterie du véhicule. Actionnez la touche « Test » (position 5.3 dans la vue d'ensemble) et allumez ensuite le moteur du véhicule. Si la lampe de contrôle « OK » (position 5.2 dans la vue d'ensemble) est allumée, l'alternateur du véhicule fonctionne parfaitement. Si la lampe de contrôle « Erreur » (position 5.1 dans la vue d'ensemble) est allumée, la tension de charge de l'alternateur est hors de la tolérance. Dans ce cas, laissez réparer l'alternateur du véhicule dans un atelier spécialisé.



ATTENTION : En cas de message d'erreur, laissez réviser votre véhicule dans un atelier spécialisé étant donné que l'appareil n'est pas adapté à toutes les tensions de charge de consigne.

6.5 Utilisation en tant que source de courant constante

Branchez alors la fiche du chargeur dans la prise de courant. Réglez en premier lieu le voltage constant « 13,6 V » dans le champ de commande Sélection des fonctions (position 4 dans la vue d'ensemble) en tournant le sélecteur de mode correspondamment (position 4.3 dans la vue d'ensemble). Vous pouvez maintenant soutirer une tension de 13,6 V (marche à vide) sur les pinces crocodile pour exploiter de petits appareils adaptés à cette tension.

7. Entretien et nettoyage

7.1 Maintenance : La lampe n'exige pas d'entretien lorsqu'elle est utilisée de manière conforme.

7.2 Nettoyage : Nettoyez les pinces après chaque opération de chargement. Éliminez toute projection d'acide de batterie sur les pinces afin d'éviter la corrosion. Nettoyez l'appareil avec précaution à l'aide d'un chiffon sec. N'utilisez aucun produit nettoyant liquide ou chimique. N'immergez jamais l'appareil dans un liquide. Ne laissez jamais de liquide entrer dans l'appareil.

Rembobinez le câble convenablement au moyen du support prévu avant de ranger l'appareil afin d'éviter des dommages aux câbles et à l'appareil. Conservez l'appareil dans un endroit sec et propre.

8. Remarques relatives à la protection de l'environnement



L'emballage est fait en un matériau écologique dont vous pouvez vous débarrasser aux centres de recyclages locaux. Ne jetez pas d'appareils électroniques aux ordures ! Les appareils électriques et électroniques usagés doivent être collectés séparément et être envoyés pour un recyclage écologique. Renseignez-vous quant aux possibilités d'élimination d'appareils électroniques usagés auprès de votre administration communale ou municipale.

9. Données de contact

EAL GmbH

Otto-Hausmann-Ring 107

42115 Wuppertal, Germany

Telephone: +49 (0)202 42 92 83 0 Fax: +49 (0)202 2 65 57 98

Internet: www.eal-vertrieb.de Email: info@eal-vertrieb.com

Art.nr. 16623

Inhoud

	Pagina
1. Reglementair gebruik	21-22
2. Leveringsomvang	22
3. Specificaties	22
4. Veiligheidsinstructies	22-23
5. Uitleg bij de symbolen	23
6. Gebruiksaanwijzing	23
6.1 Overzicht	23-24
6.2 Een accu opladen	24
6.2.1 Voorbereiding	24
6.2.2 De acculader aansluiten	25
6.2.3 De acculader instellen	25
6.2.4 Het opladen	25
6.2.5 De acculader verwijderen	25
6.3. Gebruik als starthulp voor 12 V - voertuigen	25
6.3.1 De acculader instellen	25
6.3.2 De acculader aansluiten	25
6.3.3 Starthulpprocedure	26
6.4 Dynamotest	26
6.4.1 De acculader aansluiten	26
6.4.2 De dynamo testen	26
6.5 Gebruik als constante stroombron	26
7. Onderhoud en verzorging	26
7.1 Onderhoud	26
7.2 Verzorging	26
8. Informatie over de bescherming van het milieu	26
9. Contactinformatie	26

WAARSCHUWING



Lees voorafgaand aan de ingebruikname de gebruiksaanwijzing aandachtig door en neem alle veiligheidsvoorschriften in acht!


Het niet naleven ervan kan letsel, schade aan het product of uw eigendom veroorzaken!

Bewaar de oorspronkelijke verpakking, het aankoopbewijs en de gebruiksaanwijzing om deze later te kunnen raadplegen! Geef bij doorgeven van het apparaat eveneens deze handleiding door. Controleer de inhoud van de verpakking voor de ingebruikname eerst op beschadigingen en volledigheid!

1. Reglementair gebruik

De acculader is bedoeld voor het opladen van open en een groot aantal gesloten, onderhoudsvrije loodaccu's, zoals:

- natte accu's WET (loodzuuraccu's met vloeibaar elektrolyt)
- AGM-accu's (elektrolyt in glasvezelvlies)
- onderhoudsvrije loodzuuraccu's (MF)
- gelaccu's (geleitype elektrolyt)

- Bewaar de acculader op een voor kinderen en onbevoegde personen onbereikbare plaats.
 - Gebruik het apparaat niet in de buurt van brandbaar materiaal of in een omgeving met gevaar voor explosies.
 - Draag altijd geschikte werkkleding, veiligheidshandschoenen en oogbescherming. Accuzuur is bijtend!
-  Eventuele zuurspatten onmiddellijk grondig met veel water afspoelen, eventueel een arts raadplegen. Als er accuzuur in de ogen terechtkomt, onmiddellijk minimaal 10 minuten onder stromend water uitspoelen en arts raadplegen.
- Dek de acculader niet af en houd de ventilatieopeningen vrij omdat er anders oververhitting en daardoor beschadiging kan optreden. Zet de acculader tijdens de werking niet op een isolerende onderlaag (zoals styropor) – gevaar voor hittestuwung!
 - Als u een voertuigaccu in ingebouwde staat wilt opladen, parkeer het voertuig dan eerst veilig, trek de handrem aan en schakel de ontsteking uit. Koppel de accu los van de elektrische installatie van uw voertuig. Lees dit na in het handboek van uw voertuig of informeer hierover bij uw garage.
 - Pak het netsnoer uitsluitend vast aan de stekker wanneer u deze uit het stopcontact trekt.
 - Plaats de acculader niet in de nabijheid van vuur, hitte en stel hem niet langdurig bloot aan temperaturen boven + 40 °C!
 - Bewaar deze gebruiksaanwijzing goed en geef deze door aan andere gebruikers.

5. Uitleg bij de symbolen



Komt overeen met de EG-richtlijnen



Een elektrisch product met deze markering mag niet als afval via het huisvuil worden afgevoerd



Apparaten met dit teken mogen uitsluitend binnenshuis (droge omgeving) worden gebruikt



Behuizing met randaarde (beveiligingsklasse II).



Aanbevolen accucapaciteit



Gebruiksaanwijzing lezen



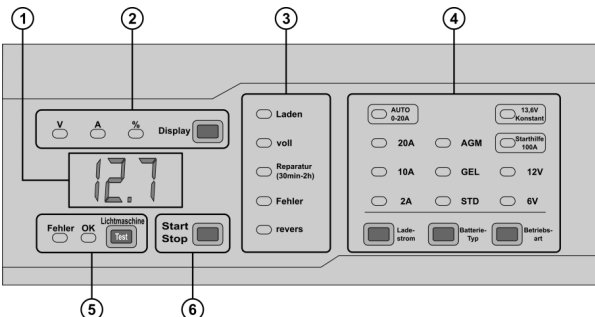
Komt overeen met de eisen van § 21 van de wet inzake de productveiligheid (ProdSG)

6. Gebruiksaanwijzing



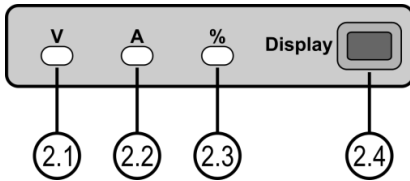
Zorg ervoor dat u, voordat u het apparaat gaat gebruiken, de gebruiksaanwijzing van de accu en het voertuig hebt gelezen en alle veiligheidsinstructies hebt begrepen.

6.1 Overzicht



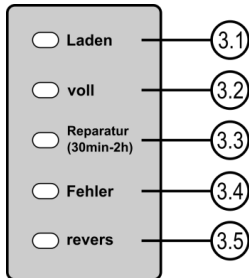
- 1 Display
- 2 Display-instellingen
- 3 Bedrijfstoestandindicatie
- 4 Functie-instellingen
- 5 Dynamo-test
- 6 Start-Stop-knop

Afbeelding 1: Bedieningspaneel



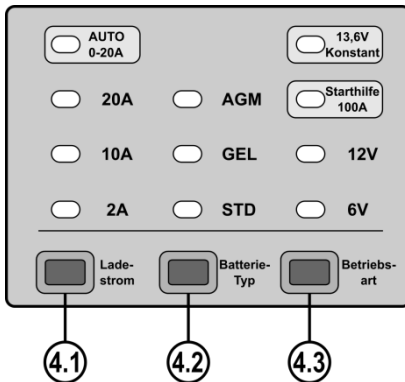
- 2.1 Display-indicatie laadspanning in volt
- 2.2 Display-indicatie laadstroom in ampere
- 2.3 Display-indicatie laadvoortgang in procent
- 2.4 Keuzeschakelaar

Afbeelding 2: Display-instellingen



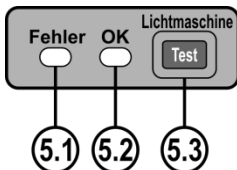
- 3.1 Laden, de accu wordt opgeladen
- 3.2 Vol, het laadproces is beëindigd
- 3.3 Reparatie (programma voor desulfatering)
- 3.4 Fout, geen, defecte accu, onjuiste spanning geselecteerd
- 3.5 Revers, accupolen verkeerd aangesloten

Afbeelding 3: Controlelampjes bedrijfsstoestand



- 4.1 Keuzeschakelaar voor de laadstroom: 2, 10, 20, auto (0-20) [A]
- 4.2 Keuzeschakelaar voor het accutype: standaard, GEL, AGM
- 4.3 Keuzeschakelaar voor de bedrijfsmodus: 6V-laden, 12V-laden, starthulp 12 V, constante stroombron 13,6V

Afbeelding 4: Bedieningsveld functiekeuze



- 5.1 Controlelampje dynamo Fout
- 5.2 Controlelampje dynamo OK
- 5.3 Schakelaar dynamotest AAN

Afbeelding 5: Bedieningsveld dynamotest

6.2 Een accu opladen

6.2.1 Voorbereiding

Reinig de accupolen van stof en corrosieresten.

Uitsluitend voor open accu's: verwijder de afsluitdoppen van de accucellen. Vul gedestilleerd water bij tot het minimumvulpeil bereikt is. Laat de cellen van de accu open tot het opladen is voltooid.

Volg bij onderhoudsvrije accu's de tips van de accufabrikant heel nauwkeurig op.

6.2.2 De acculader aansluiten



Let op: De stekker van de acculader mag niet in het stopcontact zitten, controleer dit. Sluit altijd eerst de rode pluskabel (+) van de acculader op de pluspool van de accu aan. Sluit daarna de zwarte massakabel (-) op de minpool van de accu aan. Als u de accu in de ingebouwde staat oplaadt, sluit u de zwarte minkabel (-) op de carrosserie (blank gedeelte) aan, zover mogelijk uit de buurt van de accu, carburateur en brandstofleidingen. Houd altijd deze volgorde aan.

Steek nu de netstekker in het stopcontact.



Let op: Als het rode controlelampje ‚Revers‘ (positie 3.5 in het overzicht) brandt, zijn de laadkabels verkeerd om aangesloten. Verwijder de accuklemmen van de accupolen en sluit ze correct aan



Let op: Als het rode controlelampje ‚Fout‘ (positie 3.4 in het overzicht) brandt, controleert u of de combinatie van het ingestelde laadprogramma en de aangesloten accu correct is. Controleer of de accu defect is.

6.2.3 De acculader instellen

Stel eerst op het bedieningsveld functiekeuze (positie 4 in het overzicht) met de keuzeschakelaar voor de bedrijfsmodus (positie 4.3 in het overzicht) de spanning voor de accu in, 6V of 12V. Kies vervolgens met de schakelaar voor accutype (positie 4.2 in het overzicht) het voor u geschikte type accu. Met de keuzeschakelaar voor laadstroom (positie 4.1 in het overzicht) stelt u de juiste laadstroom in.

6.2.4 Het opladen

U start het laadproces door op de Start/Stop-knop (positie 6 in het overzicht) te drukken. In het controleveld voor de bedrijfstoestand (positie 3 in het overzicht) brandt het controlelampje ‚Laden‘ (positie 3.1 in het overzicht). Als het controlelampje ‚Reparatie‘ (positie 3.3 in het overzicht) brandt, voert de lader een programma voor desulfatering uit. Met de keuzeknop voor het display (positie 2.4 in het overzicht) kunt u de weergave tussen laadspanning, laadstroom en laadvoortgang instellen.

Met het controlelampje ‚Vol‘ (positie 3.2 in het overzicht) wordt aangegeven dat de accu geheel is opgeladen en dat de acculader naar de onderhoudsmodus is overgeschakeld.

6.2.5 De acculader verwijderen

Druk op de Start/Stop-knop om het laadproces te beëindigen.



Let op: Trek eerst de stekker uit het stopcontact en neem bij het losmaken van de klemmen de volgorde in acht. Zo voorkomt u vonkvorming. Omdat tijdens het opladen uiterst explosief knalgas ontstaat, is dit zeer belangrijk voor uw veiligheid.

Trek de stekker van de acculader uit het stopcontact.

Maak vervolgens de zwarte klem (min) los. Maak daarna de rode klem (pluspool) los.

Laat de accu afkoelen en vul de cellen bij met gedestilleerd water tot aan het door de accufabrikant opgegeven vulpeil. Sluit de accucellen weer af met de doppen.

6.3 Gebruik als starthulp voor 12 V - voertuigen

6.3.1 De acculader aansluiten



Let op: De stekker van de acculader mag niet in het stopcontact zitten, controleer dit. Sluit altijd eerst de rode pluskabel (+) van de acculader op de pluspool van de accu aan. Daarna sluit u de zwarte minkabel (-) op de carrosserie (blank gedeelte) aan, zover mogelijk uit de buurt van de accu, carburateur en brandstofleidingen. Houd altijd deze volgorde aan.

Sluit nu de acculader aan op het stopcontact.

6.3.2 De acculader instellen

Stel eerst op het bedieningsveld functiekeuze (positie 4 in het overzicht) met de keuzeschakelaar voor de bedrijfsmodus (positie 4.3 in het overzicht) de functie Starthulp 100 A in.

6.3.3 Starthulpprocedure

Druk op de Start/Stop-knop. Start de motor. Laat de starter niet langer dan 6 seconden werken. Mocht de motor niet starten, wacht dan minimaal 3 minuten tot u een hernieuwde startpoging doet. Ga na de derde mislukte startpoging niet verder, maar controleer of er een defect aan uw voertuig is.

Als de motor loopt, drukt u op de Start/Stop-knop en trekt u de stekker van de acculader uit het stopcontact. Vervolgens verwijdert u eerst de zwarte pooltang (-) en daarna de rode pooltang (+). Houd altijd deze volgorde aan.

6.4 Dynamotest

6.4.1 De acculader aansluiten



Let op: De stekker van de acculader mag niet in het stopcontact zitten, controleer dit. Sluit altijd eerst de rode pluskabel (+) van de acculader op de pluspool van de accu aan. Daarna sluit u de zwarte minkabel (-) op de carrosserie (blank gedeelte) aan, zover mogelijk uit de buurt van de accu, carburateur, brandstofleidingen en draaiende delen van de motor. Houd altijd deze volgorde aan.

6.4.2 De dynamo testen

Het display (positie 1 in het overzicht) geeft nu de actuele spanning van de accu van het voertuig aan. Druk op de knop 'Test' (positie 5.3 in het overzicht) en start de motor van het voertuig. Als het controlelampje 'OK' (positie 5.2 in het overzicht) brandt, werkt de dynamo van het voertuig correct. Als het controlelampje 'Fout' (positie 5.1 in het overzicht) brandt, ligt de laadspanning van de dynamo buiten het tolerantiegebied. Laat in dat geval de dynamo van het voertuig bij een garage controleren.



LET OP: Laat bij een foutmelding uw voertuig in de garage controleren omdat het apparaat niet alle nominale laadspanningen kan controleren.

6.5 Gebruik als constante stroombron

Steek de stekker van de acculader in het stopcontact. Stel op het bedieningsveld functiekeuze (positie 4 in het overzicht) met de keuzeschakelaar voor de bedrijfsmodus (positie 4.3 in het overzicht) de functie '13,6 V constant' in. Nu staat op de pooltangen een spanning van 13,6 V (leegloop) waarmee u kleine apparaten die geschikt zijn voor deze spanning kunt laten werken.

7. Onderhoud en verzorging

7.1 Onderhoud: Bij reglementair gebruik is de acculader onderhoudsvrij.

7.2 Verzorging: Reinig de pooltangen elke keer na het opladen. Verwijder alle accuzuurspetters van de pooltangen om corrosie te voorkomen. Maak het apparaat uitsluitend schoon met een droge doek. Gebruik geen vloeistoffen of chemische reinigingsmiddelen. Dompel het apparaat nooit onder in vloeistof. Laat nooit vloeistof over het apparaat lopen.

Rol de kabels netjes op voordat u het apparaat opbergt om beschadiging van de kabels en het apparaat te voorkomen. Bewaar het apparaat op een droge en schone plek.

8. Informatie over de bescherming van het milieu



De verpakking bestaat uit milieuvriendelijke materialen die u via de lokale recyclingpunten kunt afvoeren. Gooi elektrische apparaten niet weg met het gewone huishoudelijke afval! Afgedankte elektrische en elektronische apparaten moeten gescheiden worden ingezameld en op milieuvriendelijke wijze worden gerecycled. U kunt informatie inwinnen bij uw gemeente- of stadsbestuur over de afvoermogelijkheden voor afgedankte elektronische apparaten.

9. Contactinformatie

EAL GmbH

Otto-Hausmann-Ring 107, 42115 Wuppertal, Duitsland

Telefoon: +49 (0)202 42 92 83 0 Telefax: +49 (0)202 2 65 57 98

Internet: www.eal-vertrieb.de E-Mail: info@eal-vertrieb.com

Indice	Pagina
1. Uso conforme	27-28
2. Volume di consegna	28
3. Specifiche	28
4. Avvertenze di sicurezza	28-29
5. Spiegazione dei simboli	29
6. Istruzioni per l'uso	29
6.1 Panoramica	29-30
6.2 Ricarica di una batteria	30
6.2.1 Preparazione	30
6.2.2 Collegamento della batteria	31
6.2.3 Impostazione del caricabatteria	31
6.2.4 Processo di carica	31
6.2.5 Scollegamento del caricabatteria	31
6.3 Utilizzo come avviamento d'emergenza per veicoli a 12 V	31
6.3.1 Impostazione del caricabatteria	31
6.3.2 Collegamento del caricabatteria	32
6.3.3 Procedura per l'avviamento d'emergenza	32
6.4 Test alternatore	32
6.4.1 Collegamento del caricabatteria	32
6.4.2 Esecuzione del test alternatore	32
6.5 Utilizzo come fonte di corrente continua	32
7. Manutenzione e pulizia	32
7.1 Manutenzione	32
7.2 Pulizia	32
8. Avvertenze sulla tutela ambientale	32
9. Come contattarci	32

AVVERTENZA

Leggere attentamente le istruzioni per l'uso prima della messa in funzione e osservare tutte le avvertenze di sicurezza!

La mancata osservanza di queste istruzioni può provocare lesioni personali, danni al prodotto o alla vostra proprietà! Conservare la confezione originale, la prova d'acquisto e queste istruzioni come riferimento futuro! In caso di cessione del prodotto, consegnare anche le presenti istruzioni. Verificare l'integrità e la completezza del contenuto della confezione prima della messa in funzione!

1. Uso conforme

Il caricabatterie è adatto per la carica delle batterie all'acido di piombo esenti da manutenzione (tutti i modelli a vaso aperto e alcuni sigillati), come ad esempio:

- batterie WET (batterie piombo-acido con elettrolita liquido)
- batterie AGM (elettrolita con matrice in fibra di vetro)
- batterie piombo-acido esenti da manutenzione MF
- batterie al gel (elettrolita in gel)

Il dispositivo non è idoneo alla carica di altri tipi di batterie.

Il dispositivo dispone inoltre della funzione di avviamento d'emergenza a 12 V con max. 100 A e si può utilizzare anche come fonte di corrente continua a intensità costante a 13,6V.

Il caricabatterie è predisposto per l'uso in ambienti asciutti e protetti, a temperature comprese tra -5°C e +40°C.

Questo dispositivo non può essere utilizzato da bambini o persone con capacità mentali limitate o che non possiedono le necessarie conoscenze. Tenere il dispositivo lontano dalla portata dei bambini.

Questo dispositivo non è destinato all'impiego industriale.

Dell'uso appropriato fa parte anche il rispetto di tutte le informazioni fornite in queste istruzioni, soprattutto delle avvertenze sulla sicurezza. Ogni altro utilizzo viene considerato improprio e può causare danni a persone o cose. EAL GmbH non risponde dei danni derivanti da un uso improprio.

2. Volume di consegna

• 1x Caricabatterie

• 1x Istruzioni per l'uso

3. Specifiche

Dimensioni: 240 x 240 x 210 [mm]

Peso: 5,340 kg

Lunghezza del cavo di alimentazione: 1,40 m

Lunghezza del cavo di carica: 1,80 m

Ingresso: 220-240 V AC 50/60 Hz

Uscita: 6V, 12 V, 13,6V, DC

Temperatura ambiente: da -5°C a +40°C

4. Avvertenze di sicurezza

- I bambini non devono giocare con il dispositivo.
- Non affidare pulizia e manutenzione ai bambini se non sorvegliati.
- Utilizzare questo prodotto solo per lo scopo previsto!
- Non manomettere né smontare il prodotto!
- Per la propria sicurezza, utilizzare solo gli accessori e i pezzi di ricambio indicati nelle istruzioni o consigliati dal produttore!



• Il triangolo di segnalazione identifica tutte le istruzioni importanti per la sicurezza. Rispettare sempre queste istruzioni, per evitare il pericolo di lesioni personali o danni al dispositivo.



• Collegare il dispositivo esclusivamente a una presa correttamente installata. La tensione deve corrispondere ai dati indicati sulla targhetta del dispositivo.

• Non schiacciare il cavo di alimentazione e proteggerlo da bordi affilati, umidità, calore e olio. Il cavo di alimentazione non può essere sostituito. Se si danneggia il cavo di alimentazione, il dispositivo deve essere smaltito.

• Non azionare il dispositivo o staccare subito la spina di alimentazione in caso di danni o se si sospetta un guasto. In questi casi rivolgersi ai tecnici specializzati.

• Staccare la spina di alimentazione se non si utilizza il dispositivo.



• Tenere lontano dalla portata dei bambini il materiale d'imballaggio, in particolare le pellicole e le buste di plastica. Pericolo di soffocamento.

• Rimuovere tutte le pellicole protettive prima dell'uso.

• Posare il cavo di alimentazione in modo che non sia d'intralcio e che non possa essere scollegato inavvertitamente.

• Terminato il processo di carica, scollegare il caricabatterie dall'alimentazione elettrica.

• Conservare il caricabatterie in un luogo non accessibile ai bambini e alle persone non autorizzate.



• Non utilizzare il dispositivo nelle vicinanze di materiale infiammabile o in un ambiente a rischio di esplosione.

- Indossare sempre indumenti di lavoro idonei, guanti di protezione e occhiali protettivi. L'acido della batteria è corrosivo! Lavare subito a fondo con acqua eventuali schizzi di acido e, se necessario, consultare un medico. Se l'acido entra in contatto con gli occhi, lavare con acqua corrente per almeno 10 minuti e consultare un medico.
- Non coprire il caricabatterie e lasciare libere le aperture di ventilazione, altrimenti si rischia il surriscaldamento con conseguente danneggiamento. Non posizionare il dispositivo in funzione su una superficie isolante (come il polistirolo): pericolo di accumulo di calore!
- Se si carica una batteria montata, parcheggiare il veicolo in sicurezza, tirare il freno a mano e disinserire l'accensione. Staccare la batteria dalla rete di bordo del veicolo. Leggere il manuale di istruzioni del veicolo o rivolgersi a un'officina specializzata.
- Per scollegare il cavo di alimentazione, afferrarlo sempre e solo per la spina.
- Non posizionare il caricabatterie nei pressi di fiamme o fonti di calore e non esporlo a temperature superiori a + 40° C!
- Conservare accuratamente le presenti istruzioni d'uso e consegnarle anche agli altri utilizzatori.

5. Spiegazione dei simboli



Conforme alle direttive CE



I dispositivi elettrici contrassegnati con questo simbolo non vanno gettati nei rifiuti domestici.



I dispositivi contrassegnati con questo simbolo sono destinati all'uso domestico (in ambienti asciutti).



Alloggiamento protettivo isolato (classe di protezione II).



Capacità della batteria raccomandata



Leggere le istruzioni d'uso



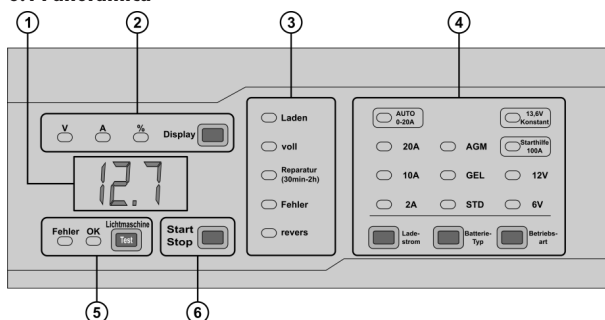
Conforme ai requisiti del § 21 della legge sulla sicurezza dei prodotti.

6. Istruzioni per l'uso



Prima di utilizzare il dispositivo, leggere attentamente le istruzioni per l'uso della batteria e del veicolo e assicurarsi di avere compreso a fondo tutte le avvertenze di sicurezza.

6.1 Panoramica



- 1 Display
- 2 Impostazioni display
- 3 Spie stato operativo
- 4 Impostazioni funzioni
- 5 Test alternatore
- 6 Tasto Start-Stop

Figura 1: Pannello comandi

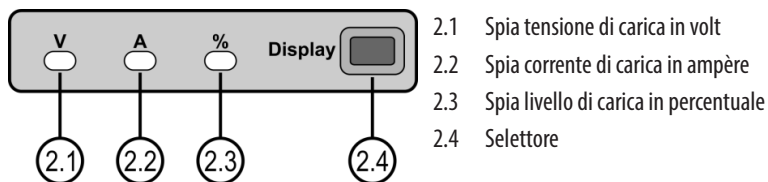


Figura 2: Impostazioni display

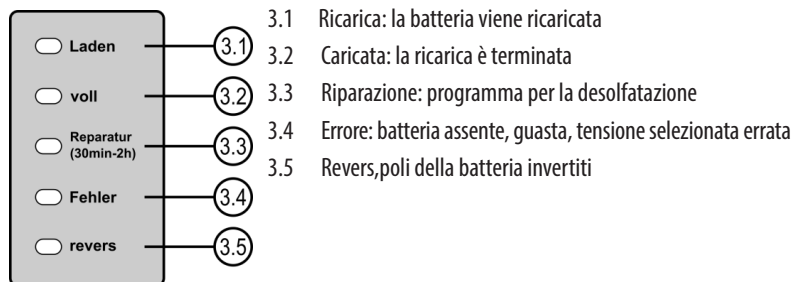


Figura 3: Spie stato operativo

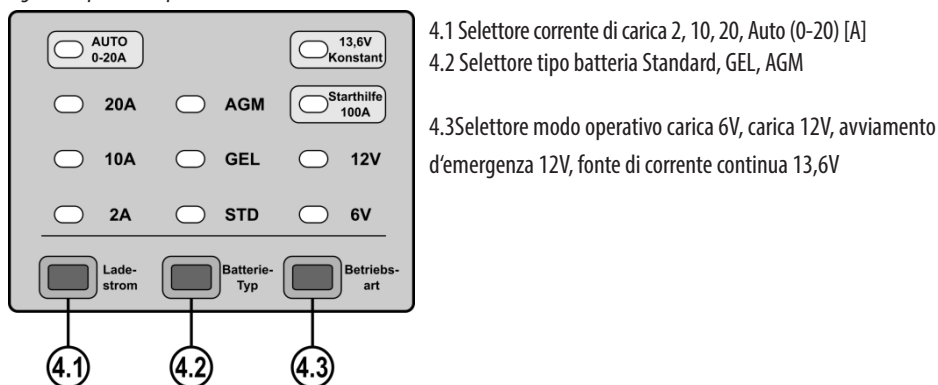


Figura 4: Pannello comandi selezione funzioni

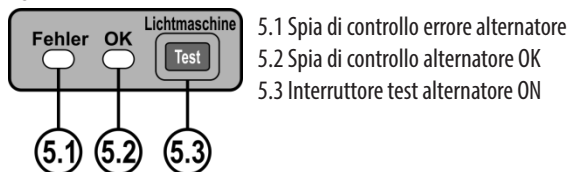


Figura 5: Pannello comandi test alternatore

6.2 Ricarica di una batteria

6.2.1 Preparazione

Pulire il polo della batteria rimuovendo polvere e residui di corrosione.

Solo per le batterie a vaso aperto: rimuovere i tappi delle celle. Versare acqua distillata fino al livello minimo. Lasciare aperte le celle della batteria per l'intera fase di carica.

Per le batterie esenti da manutenzione, seguire esattamente le istruzioni del costruttore.

6.2.2 Collegamento del caricabatteria



Attenzione: assicurarsi che il caricabatterie non sia collegato alla presa di alimentazione. Collegare prima il cavo positivo rosso (+) del caricabatterie al polo positivo della batteria. Quindi collegare il cavo negativo nero (-) al polo negativo della batteria. Se si carica la batteria montata, collegare il cavo negativo nero (-) alla carrozzeria (in un punto non verniciato), lontano dalla batteria, dal carburatore e dai tubi del carburante. Rispettare sempre questa sequenza.

Inserire ora la spina nella presa elettrica.



Attenzione: la spia di controllo rossa „revers“ (pos. 3.5 dello schema) accesa indica che i cavi sono collegati erroneamente. Staccare i morsetti dai poli della batteria e collegarli correttamente.



Attenzione: se è accesa la spia di controllo rossa „Errore“ (pos. 3.4 dello schema), controllare che il programma di carica impostato e la batteria collegata siano compatibili tra di loro. Controllare la batteria alla ricerca di guasti.

6.2.3 Impostazione del caricabatteria

Impostare prima la tensione per la batteria, 6V o 12V, nel pannello per la selezione delle funzioni (pos. 4 dello schema) con il selettore del modo operativo (pos. 4.3 dello schema). Quindi, tramite l'interruttore per il tipo di batteria (pos. 4.2 dello schema), selezionare il tipo adeguato alla propria batteria. Impostare la corrente di carica adeguata tramite il selettore della corrente di carica (pos. 4.1 dello schema).

6.2.4 Processo di carica

Il processo di carica si avvia premendo il tasto Start-Stop (pos. 6 dello schema). Nell'area degli stati operativi (pos. 3 dello schema) si accende la spia di controllo „Ricarica“ (pos. 3.1 dello schema). Accendendosi la spia di controllo „Riparazione“ (pos. 3.3 dello schema), il caricabatteria esegue il programma di desolfatazione.

Tramite il selettore del display (pos. 2.4 dello schema) si può impostare l'indicazione tra tensione di carica, corrente di carica e livello di carica.

La spia di controllo „Ricaricata“ (pos. 3.2 dello schema) indica che la batteria è completamente ricaricata e che il caricabatteria è passato alla modalità di mantenimento.

6.2.5 Scollegamento del caricabatteria

Per terminare il processo di carica, premere il tasto Start/Stop.



Attenzione: scollegare prima la spina dalla presa e rispettare la sequenza indicata per il distacco dei morsetti. In questo modo si evita la formazione di scintille. Questo è molto importante per la sicurezza, poiché durante la carica si forma un gas altamente esplosivo.

Scollegare il caricabatterie dalla rete di alimentazione.

Staccare prima il morsetto nero (negativo). Quindi staccare il morsetto del polo positivo della batteria (rosso).

Far raffreddare la batteria e riempire le celle con acqua distillata fino al livello raccomandato dal produttore. Chiudere le celle della batteria con gli appositi tappi.

6.3 Utilizzo come avviamento d'emergenza per veicoli a 12 V

6.3.1 Collegamento del caricabatteria



Attenzione: assicurarsi che il caricabatterie non sia collegato alla presa di alimentazione. Collegare prima il cavo positivo rosso (+) del caricabatterie al polo positivo della batteria. Dopodiché, collegare il cavo negativo nero (-) alla carrozzeria (in un punto non verniciato), lontano dalla batteria, dal carburatore e dai tubi del carburante. Rispettare sempre questa sequenza.

Collegare ora il caricabatterie alla presa di alimentazione.

6.3.2 Impostazione del caricabatteria

Impostare prima la funzione avviamento d'emergenza a 100 A nel pannello per la selezione delle funzioni (pos. 4 dello schema) con il selettore del modo operativo (pos. 4.3 dello schema).

6.3.3 Procedura per l'avviamento d'emergenza

Premere il tasto Start/Stop. Avviare il motore. Lasciar funzionare l'avviatore per al massimo 6 secondi. Se il tentativo di avviamento non va a buon fine, attendere almeno tre minuti prima di riprovare. Dopo il terzo tentativo fallito, non riprovare ma controllare eventuali malfunzionamenti del veicolo.

Se il motore si accende, premere il tasto Start/Stop e scollegare la spina del caricabatteria dalla presa. Dopodiché rimuovere prima il morsetto nero (-), poi il morsetto rosso (+). Rispettare sempre questa sequenza.

6.4 Test alternatore

6.4.1 Collegamento del caricabatteria



Attenzione: assicurarsi che il caricabatterie non sia collegato alla presa di alimentazione. Collegare prima il cavo positivo rosso (+) del caricabatterie al polo positivo della batteria. Dopodiché, collegare il cavo negativo nero (-) alla carrozzeria (in un punto non verniciato), lontano dalla batteria, dal carburatore, dai tubi del carburante e dalle parti rotanti del motore. Rispettare sempre questa sequenza.

6.4.2 Esecuzione del test alternatore

Il display (pos. 1 dello schema) indica ora la tensione attuale della batteria del veicolo. Azionare il tasto „Test“ (pos. 5.3 dello schema) e avviare il motore del veicolo. Se si accende la spia „OK“ (pos. 5.2 dello schema), l'alternatore del veicolo funziona correttamente. Nel caso in cui si accenda invece la spia „Errore“ (pos. 5.1 dello schema), vuol dire che la tensione di carica dell'alternatore è oltre i limiti di tolleranza. In tal caso, far controllare l'alternatore del veicolo presso un'officina specializzata.



ATTENZIONE: in caso di messaggio di errore, far controllare il proprio veicolo presso un'officina specializzata, poiché il dispositivo non considera tutte le tensioni di carica nominali.

6.5 Utilizzo come fonte di corrente continua

Inserire la spina del caricabatteria nella presa. Impostare la funzione „13,6V costante“ nel pannello per la selezione delle funzioni (pos. 4 dello schema) con il selettore del modo operativo (pos. 4.3 dello schema). A questo punto, dai morsetti si può prelevare una tensione di 13,6V (regime minimo) per alimentare apparecchi di piccole dimensioni adatti a questa tensione.

7 Manutenzione e pulizia

7.1 Manutenzione: Se utilizzato in modo conforme, il caricabatterie non richiede manutenzione.

7.2 Pulizia: Pulire i morsetti dopo ogni ciclo di ricarica. Rimuovere qualsiasi spruzzo di acido della batteria dai morsetti per evitare la corrosione. Pulire l'apparecchio con cura con un panno asciutto. Non utilizzare liquidi o detergenti chimici. Non immergere mai il dispositivo in un liquido. Non far scorrere liquidi sul dispositivo.

Avvolgere correttamente i cavi prima di riporre l'apparecchio, in modo da evitare danni ai cavi e all'apparecchio stesso. Si raccomanda di conservare l'apparecchio in un luogo asciutto e pulito.

8. Avvertenze sulla tutela ambientale



L'imballaggio è realizzato con materiali ecologici, che possono essere smaltiti presso i centri di riciclaggio locali. Non gettare il dispositivo nei rifiuti domestici! I dispositivi elettrici ed elettronici devono essere separati e destinati al riciclaggio. Per le possibilità di smaltimento delle apparecchiature elettriche, informarsi presso il proprio comune.

9. Come contattarci

EAL GmbH

Otto-Hausmann-Ring 107, 42115 Wuppertal, Germania

Telefax: +49 (0)202 2 65 57 98

Internet: www.eal-vertrieb.de

Telefono: +49 (0)202 42 92 83 0

E-mail: info@eal-vertrieb.com

© EAL GmbH, 16623, Juli 2016



EG – Konformitätserklärung EU – Declaration of Conformity

Hiermit bestätigen wir, dass das nachfolgend bezeichnete Gerät den angegebenen Richtlinien entspricht.

We herewith confirm that the appliance as detailed below complies with the mentioned directives.

Artikelbezeichnung: Werkstattladegerät digital 20A mit Starthilfe
Article description: digital battery charger 20A with jump start

Artikelnummer: 16623
Article number:

Type:

Firmenanschrift: EAL GmbH, Otto-Hausmann-Ring 107, D – 42115 Wuppertal
Company address:

Die alleinige Verantwortung für die Ausstellung diese Konformitätserklärung trägt der Hersteller.
The sole responsibility for issuing this declaration carries the manufacturer.

Einschlägige EG-Richtlinien
governing EU-directives:

- | | | | |
|-------------------------------------|---|-------------------------------------|--|
| <input checked="" type="checkbox"/> | 1. Elektromagnetische Verträglichkeit (EMV)
Electromagnetic Compatibility (EMC)
2014/30/EU | <input checked="" type="checkbox"/> | 2. Niederspannungs-Richtlinie
Low Voltage Directive (LVD)
2014/35/EU |
| <input type="checkbox"/> | 3. Funkanlagen und Telekommunikations-
einrichtungen
Radio and Telecommunication Terminal Equipment
2014/53/EU | <input checked="" type="checkbox"/> | 4. RoHS 2
Restriction of Hazardous Substance
2011/65/EU |

Harmonisierte EN-Normen
harmonised EN- Standards

Dieser Artikel entspricht folgenden, zur Erlangung des CE-Zeichens erforderlichen Normen:
The article complies with the standards as mentioned below which are necessary to obtain the CE-symbol:

- | | | | |
|-------|--|-------|--|
| zu 1. | EN 55014-1:2006+A1:2009+A2:2011
EN 55014-2:2015
EN 61000-3-2:2014
EN 61000-3-3:2013 | zu 2. | EN 60335-1:2012+A11:2014
EN 60335-2-29:2004+A2:2010 |
| zu 3. | | zu 4. | EN 50581:2012
(EN62321:2009, IEC 62321) |

Unterschrift / Signature:

EAL GmbH
Otto-Hausmann-Ring 107
D – 42115 Wuppertal
Tel.: +49 (0) 202 42 92 83 -0
Fax: +49 (0) 202 2 65 57 98

Stellung im Betrieb / Position:

Geschäftsführer

Ausstellungort/-datum:
place/date of issue

Wuppertal, 02. 08. 2016

Firmenstempel
company stamp



EAL GmbH, Otto-Hausmann-Ring 107, D – 42115 Wuppertal