

# Cisaille-plieuse Holzmann Maschinen AT200

**Code : 001534559**



Les appareils électriques et électroniques usagés (DEEE) doivent être traités individuellement et conformément aux lois en vigueur en matière de traitement, de récupération et de recyclage des appareils.

Suite à l'application de cette réglementation dans les Etats membres, les utilisateurs résidant au sein de l'Union européenne peuvent désormais ramener gratuitement leurs appareils électriques et électroniques usagés dans les centres de collecte prévus à cet effet.

En France, votre détaillant reprendra également gratuitement votre ancien produit si vous envisagez d'acheter un produit neuf similaire.

Si votre appareil électrique ou électronique usagé comporte des piles ou des accumulateurs, veuillez les retirer de l'appareil et les déposer dans un centre de collecte.

#### Note de l'éditeur

Cette notice est une publication de la société Conrad, ZAC Englos les Géants Lieu-dit Rue du Hem, TSA 72001 SEQUEDIN, 59458 Lomme CEDEX/France.

Tous droits réservés, y compris la traduction. Toute reproduction, quel que soit le type (p.ex. photocopies, microfilms ou saisie dans des traitements de texte électronique) est soumise à une autorisation préalable écrite de l'éditeur.

Le contenu de ce mode d'emploi peut ne pas correspondre fidèlement aux intitulés exacts mentionnés dans les différents menus et paramètres de l'appareil.

Reproduction, même partielle, interdite.

Cette notice est conforme à l'état du produit au moment de l'impression.

**Données techniques et conditionnement soumis à modifications sans avis préalable.**

**Pour tout renseignement, contactez notre service technique au 0892 897 777**

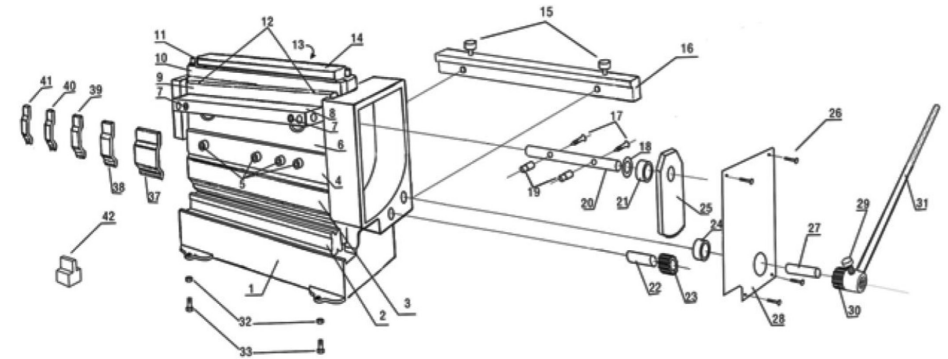
© Copyright 2014 par Conrad. Imprimé en CEE.

XXX/01-18/JV


Cette notice fait partie du produit. Elle contient des informations importantes concernant son utilisation. Tenez-en compte, même si vous transmettez le produit à un tiers.

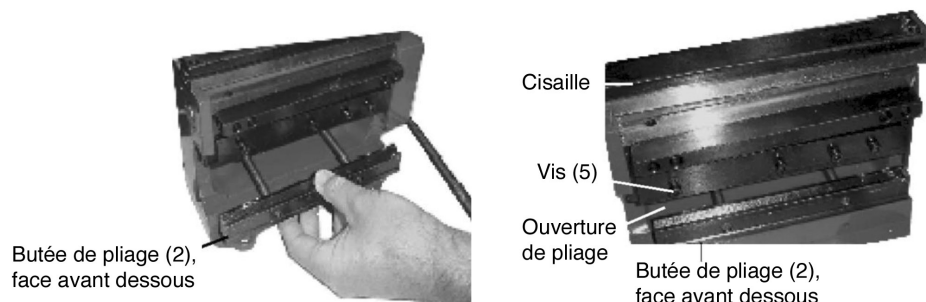
**Conservez cette notice pour tout report ultérieur !**

## 7. Vue éclatée




N°	Description	Qté	N°	Description	Qté
1	Base	1	21	Manchon	2
2	Matrice de pliage inférieure	1	22	Arbre de transmission	1
3	Matrice 8"	1	23	Engrenage de transmission	1
4	Barre de serrage	1	24	Manchon	1
5	Boulon M5x12	4	25	Roue menée	1
6	Corps inférieur de la lame	1	26	Vis M4x5	4
7	Boulon M5x15	2	27	Arbre de transmission	1
8	Barre de support de la lame inférieure	1	28	Cache	1
9	Lame inférieure	1	29	Boulon de poignée	1
10	Lame supérieure	1	30	Pignon de commande	1
11	Boulon hexagonal	4	31	Poignée	1
12	Boulon M4x15	2	32	Ecrou	4
13	Boulon de réglage M4x25	3	33	Boulon	4
14	Support de lame supérieur	1	37	Matrice 1-19/32"	1
15	Boulon	1	38	Matrice 1"	1
16	Guide	1	39	Matrice 25/32"	1
17	Vis M4x12	2	40	Matrice 13/32"	1
18	Joint torique	1	41	Matrice 23/64"	1
19	Broche	2	42	Bloc T	1
20	Tige	1			

	<b>Remarque</b>
	La butée de pliage (2) peut être placée dans différentes positions selon l'utilisation de la machine.



Montez la butée de pliage comme indiqué sur la photo (face avant dessous).

	<b>Attention</b>
	Montez les accessoires de pliage de manière à ce qu'ils s'insèrent parfaitement dans la butée de pliage en bas.

#### Installation des accessoires de pliage (37-41) :

Desserrez les vis (5), remplacez l'accessoire et fixez-le en resserrant les vis.

### 5.2 Découpe

Insérez la tôle dans la cisaille et poussez la poignée vers le haut. Remettez la poignée dans la position initiale lorsque la coupe est terminée.

### 5.3 Pliage

Insérez la tôle dans l'ouverture de pliage et poussez la poignée vers le bas jusqu'à atteindre l'angle souhaité. Remettez la poignée dans la position initiale lorsque le pliage est terminé.

## 6. Maintenance

Après chaque utilisation : retirez les copeaux de la machine.

Après 25 heures de fonctionnement : graissez les pièces mécaniques après un produit lubrifiant adapté.

### 6.1 Retournement des lames

Chaque lame possède 4 tranchants. Pour retourner ou remplacer les lames, desserrez les vis, retournez la lame puis resserrez les vis.

### 6.2 Elimination

Ne jetez pas la machine avec les ordures ménagères. Renseignez-vous sur les possibilités d'élimination des déchets offertes par votre commune. Le revendeur est tenu de recycler votre ancienne machine pour tout achat d'une machine neuve ou d'un appareil de valeur identique.

## 1. Symboles de sécurité



Lisez attentivement la notice ! Veuillez lire attentivement la notice de fonctionnement et de maintenance de la machine et familiarisez-vous avec les différents éléments afin d'utiliser la machine d'une manière conforme à l'usage prévu et d'éviter les dommages matériels et les blessures.



Attention aux symboles de sécurité ! Le non-respect des consignes et remarques concernant l'utilisation de la machine peut causer des blessures graves voire mortelles.



Remarque générale



Portez un équipement de protection !



Risque de coupure !



Risque de blessure des mains (contusions) !

## 2. Préalable

Cette notice comprend des informations et des consignes importantes pour la mise en service et la manipulation de la cisaille-plieuse AT200.



La notice fait partie intégrante de la machine. Conservez-la pour pouvoir vous y reporter ultérieurement et donnez-la avec la machine si vous la cédez à une tierce personne.

### Respectez les consignes de sécurité !

Veuillez lire attentivement cette notice avant la mise en service de l'appareil afin d'éviter les mauvaises manipulations et les éventuels dommages.

Nos produits sont soumis à une évolution constante, le contenu de la notice et les illustrations peuvent différer légèrement.

Sous réserve de modifications techniques.

Après réception, vérifiez l'état de la marchandise et notez les éventuelles réclamations sur le bordereau de livraison.

## 3. Caractéristiques techniques

AT200	
Longueur de travail	200 mm
Epaisseur max. de la tôle	1 mm
Poids	11 kg

## 4. Sécurité

### 4.1 Utilisation conforme

Avant d'utiliser la machine, vérifiez qu'elle se trouve dans un état technique parfait et que son utilisation ne présente aucun danger. N'utilisez pas la machine en cas de dysfonctionnements pouvant compromettre la sécurité. Respectez les conditions de fonctionnement, de maintenance et de mise en service préconisées par le fabricant ainsi que les consignes de sécurité contenues dans cette notice.

Toute modification ou désactivation des équipements techniques de sécurité de la machine est interdite.

La machine est destinée à l'utilisation suivante : découpe et pliage de tôles.

Holzmann Maschinen décline toute responsabilité en cas de dommages matériels ou de blessures consécutives à une utilisation autre que celle mentionnée plus haut.

### 4.2 Utilisation non conforme

- L'utilisation de la machine dans des conditions autres que celles mentionnées dans cette notice est interdite.
- L'utilisation de la machine avec des matériaux autres que ceux spécifiés dans cette notice est interdite.
- L'utilisation d'outils inadaptés à la machine est interdite.
- Toute modification dans la construction de la machine est interdite.
- L'utilisation de la machine d'une manière ou dans un but ne correspondant pas totalement aux indications de cette notice est interdite.
- Ne laissez pas la machine sans surveillance, notamment en présence d'enfants.

## 4.3 Consignes de sécurité

Les panneaux d'avertissement ou les autocollants manquants ou devenus illisibles doivent impérativement être remplacés.

Certaines normes locales peuvent imposer un âge minimal pour l'utilisation de la machine.

Pour éviter les dysfonctionnements, les dommages et les risques pour la santé, respectez impérativement les consignes suivantes :



- Gardez la zone de travail et le sol autour de la machine propre, sans huile, sans graisse ni résidus de matériaux.
- Assurez un éclairage suffisant de la zone de travail.
- Montez la machine sur un établi stable à l'aide des trous de fixation.
- N'utilisez pas la machine en cas de fatigue, de problèmes de concentration, après l'absorption de médicaments, d'alcool ou de drogue.



- Pour travailler avec la machine, portez un équipement de protection adapté (vêtement de travail près du corps, gants de protection conformes à EN 388, protections auditives de classe 3111, chaussures de sécurité S1).



- Risque de coupure sur les arêtes des tôles non ébarbées.
- Utilisez impérativement les gants de sécurité mentionnés plus haut.

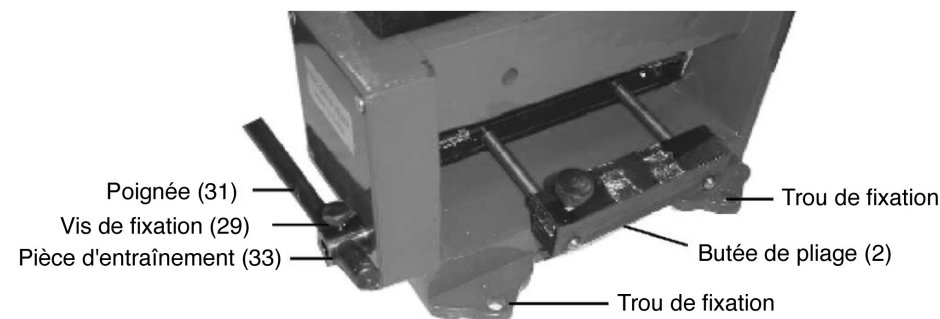


- Risque de coupure des doigts ou des mains par pincement pendant le pliage.
- Utilisez impérativement les gants de sécurité mentionnés plus haut.

## 5. Fonctionnement

Après la livraison, vérifiez que toutes les pièces sont en bon état. Signalez au transporteur tout dommage ou pièce manquante. En cas de dommage visible, indiquez-le sur le bon de livraison, conformément aux dispositions de la garantie. Dans le cas contraire, la marchandise est considérée comme acceptée.

### 5.1 Construction



Insérez la poignée (31) dans la pièce d'entraînement (33) et fixez-la avec la vis. Montez la butée de pliage comme indiqué sur la photo.