

brother

TZe  
TAPE

*P-touch*



**P300BT**

Guide de l'utilisateur (français)

*P-touch***P300BT**

## Guide de l'utilisateur (français)

Nous vous remercions d'avoir choisi le modèle P300BT, le P-TOUCH CUBE.

Veuillez lire ce guide, y compris toutes les précautions, avant d'utiliser cet appareil.

Après avoir lu ce guide, conservez-le dans un endroit sûr.

Grâce à votre appareil, vous pouvez créer un large éventail d'étiquettes autoadhésives personnalisées. Cette étiqueteuse utilise des rubans « TZe » Brother, d'une largeur comprise entre 3,5 et 12 mm. Les cassettes à ruban « TZe » peuvent être de couleur et de taille variées. Consultez [www.brother.com](http://www.brother.com) pour obtenir une liste complète des rubans compatibles avec votre appareil.

**REMARQUE**

- Les informations contenues dans ce document peuvent être modifiées sans préavis.
- Toute duplication ou reproduction non autorisée du contenu de ce document, en tout ou en partie, est interdite.
- Bien que ce document ait été rédigé avec une extrême précaution, si vous remarquez des points discutables ou incorrects, contactez Brother.
- Veuillez noter que nous déclinons toute responsabilité en cas de dommages ou de pertes provoqués par l'utilisation de cette imprimante d'étiquettes ou d'étiquettes créées avec cette imprimante d'étiquettes, par la disparition ou la modification des données en cas de défaillance, de réparation, de perte de puissance, ou par une réclamation d'un tiers.

Pour les FAQ, le dépistage des pannes et pour télécharger des logiciels et des manuels, consultez le site [support.brother.com](http://support.brother.com)

# Consignes de sécurité

**▲AVERTISSEMENT** Indique une situation potentiellement dangereuse qui, si elle n'est pas évitée, peut entraîner la mort ou de graves blessures.

**Suivez ces recommandations pour éviter tout risque d'incendie, de brûlure, de blessure, de chocs électriques, de rupture, de surchauffe, d'odeurs anormales ou de dégagement de fumée.**


- Respectez toujours la tension indiquée et utilisez l'adaptateur secteur (AD-24ES) pour votre appareil afin d'éviter tout dommage ou défaillance.
- Ne touchez pas l'appareil pendant un orage.
- N'utilisez pas l'appareil ou l'adaptateur secteur dans des lieux humides, tels qu'une salle de bain.
- Ne surchargez pas le cordon d'alimentation.
- Ne placez pas d'objets lourds sur l'appareil, le cordon d'alimentation ou la prise et ne les endommagez pas.
- Ne courbez pas excessivement le cordon d'alimentation. Tenez toujours l'adaptateur secteur lorsque vous le débranchez de la prise électrique.
- Veillez à ce que la fiche soit correctement insérée dans la prise électrique. N'utilisez pas une prise de courant mal fixée.
- Veillez à ne pas mouiller l'appareil, l'adaptateur secteur, la prise d'alimentation ou les piles en les manipulant avec des mains mouillées ou en renversant du liquide dessus.
- Ne démontez pas ou ne modifiez pas l'appareil, l'adaptateur secteur ou les piles.
- Ne laissez pas des objets métalliques entrer en contact avec les pôles positif et négatif d'une pile.
- N'utilisez pas d'objets pointus, tels qu'une pince à épiler ou un stylo métallique, pour changer les piles.
- Ne jetez pas les piles au feu et ne les exposez pas à la chaleur.
- Débranchez l'adaptateur secteur, retirez immédiatement les piles et arrêtez d'utiliser l'appareil si vous remarquez une odeur, un dégagement de chaleur, une décoloration, une déformation ou tout autre événement inhabituel pendant l'utilisation ou l'entreposage de l'appareil.
- N'utilisez pas une pile endommagée ou qui fuit, le fluide risquant de couler sur vos mains.
- N'utilisez pas une pile déformée ou qui fuit ou une pile dont l'étiquette est endommagée. Vous risqueriez d'endommager l'appareil.
- Le contact direct avec les yeux en cas de fuite du fluide contenu dans les piles pouvant entraîner une perte de la vue, rincez immédiatement vos yeux avec une grande quantité d'eau propre, puis consultez un médecin.

**▲ATTENTION** Indique une situation potentiellement dangereuse qui, si elle n'est pas évitée, peut entraîner des blessures mineures ou légères.

**Suivez ces recommandations pour éviter tout dégagement de chaleur, blessure, fuite de liquide ou brûlure.**

- Lorsque l'appareil n'est pas utilisé, conservez-le hors de portée des enfants. En outre, n'autorisez pas les enfants à porter les pièces de l'imprimante d'étiquettes ou des étiquettes à la bouche. Si un objet a été avalé, consultez un médecin.
- Juste après une impression, ne touchez pas aux parties métalliques situées autour de la tête d'impression.
- Ne touchez pas à la lame du coupe-ruban.
- Si du fluide provenant d'une pile entre en contact avec votre peau ou vos vêtements, rincez-les immédiatement à l'eau claire.
- Retirez les piles et débranchez l'adaptateur secteur si vous ne comptez pas vous servir de l'appareil.
- N'utilisez pas de piles autres que celles spécifiées. N'utilisez pas en même temps des piles anciennes et nouvelles, ou différents types de piles, différents niveaux de charge, des piles de fabricants différents, ou des modèles de piles différents. N'insérez pas une pile en inversant ses pôles positif et négatif.
- Ne faites pas tomber ou ne faites pas subir de choc à l'appareil ou à l'adaptateur secteur.
- Ne placez pas vos doigts à l'intérieur de l'appareil au moment de la fermeture du capot de la cassette et du couvercle de la pile.
- Avant d'utiliser des piles Ni-MH rechargeables, lisez attentivement les instructions relatives aux piles et au chargeur de batterie, et veillez à les utiliser correctement.
- Si vous utilisez des piles Ni-MH rechargeables, rechargez-les avec un chargeur de batterie spécifique avant de les utiliser.
- Ne placez pas vos doigts dans la fente de sortie du ruban. La lame du coupe-ruban pourrait vous blesser.
- Veillez à utiliser uniquement 6 piles alcalines AAA ou 6 piles Ni-MH AAA rechargeables.

# Mesures préventives générales

- En fonction de l'emplacement, du matériau et des conditions ambiantes, l'étiquette peut se décoller ou devenir impossible à décoller, et sa couleur peut changer ou se décolorer sur d'autres objets. Avant d'apposer l'étiquette, vérifiez les conditions ambiantes et le matériau.
- N'utilisez pas l'appareil d'une autre manière ou dans un autre but que ceux décrits dans ce guide. Cela pourrait provoquer des accidents ou endommager l'appareil.
- Utilisez exclusivement des cassettes à ruban Brother TZe avec l'appareil. N'utilisez pas de rubans ne portant pas la marque .
- Utilisez systématiquement un tissu doux et sec pour nettoyer l'appareil ; n'utilisez jamais d'alcool ou d'autres solvants organiques.
- Utilisez un chiffon doux pour nettoyer la tête d'impression ; ne la touchez jamais directement avec vos doigts.
- N'insérez pas d'objets étrangers dans la fente de sortie du ruban, le connecteur de l'adaptateur secteur ou le compartiment des piles, etc.
- Ne laissez pas l'appareil, l'adaptateur secteur ou les piles exposés à la lumière directe du soleil ni à la pluie, près de radiateurs ou d'autres appareils dégagant de la chaleur, ou à un endroit exposé à des températures extrêmement basses ou élevées (sur le tableau de bord ou la plage arrière de votre véhicule, par exemple), à une humidité élevée ou à la poussière.
- N'essayez pas d'imprimer si la cassette est vide ; cela endommagerait la tête d'impression.
- Ne tirez pas le ruban au cours de l'impression ou alors qu'il avance dans l'appareil ; cela endommagerait le ruban et l'appareil.
- L'appareil n'est pas doté d'une fonction de charge pour les piles rechargeables.
- La longueur de l'étiquette imprimée peut différer de celle de l'étiquette affichée sur l'appareil mobile.
- Lors de l'impression de plusieurs copies d'une étiquette, l'imprimante d'étiquettes ne détectera pas la fin de la cassette à ruban et continuera à fonctionner.
- Les caractères imprimés peuvent sembler différents de l'aperçu sur votre appareil, car la résolution de l'écran de votre appareil peut être supérieure à celle de l'imprimante.
- Le petit texte imprimé peut ne pas être aussi net que sur l'écran de votre appareil.
- L'impression du texte en blanc et or peut ne pas être nette si vous utilisez des caractères fins.

## Marques commerciales et copyrights

BROTHER est une marque commerciale ou une marque déposée de Brother Industries, Ltd.  
P-TOUCH est une marque commerciale ou une marque déposée de Brother Industries, Ltd.  
© 2016 Brother Industries, Ltd. Tous droits réservés.

Google Play et Android sont des marques déposées de Google Inc.

Apple, Macintosh, Mac OS, iPhone, iPad et iPod sont des marques commerciales d'Apple Inc. déposées aux États-Unis et dans d'autres pays.

Tous les autres noms de logiciels ou de produits mentionnés dans ce document sont des marques commerciales ou des marques déposées des sociétés qui les ont développés.

Le logotype et les logos Bluetooth sont la propriété de Bluetooth SIG, Inc. Toute utilisation de ces marques par Brother Industries, Ltd. s'effectue sous licence.

Chaque société dont les noms de logiciel sont cités dans ce manuel dispose d'un contrat de licence logicielle spécifique à ses programmes propriétaires.

Tous les noms commerciaux et noms de produits d'autres sociétés apparaissant sur les produits Brother, les documents connexes et tout autre matériel sont des marques commerciales ou des marques déposées de ces sociétés respectives.

### Déclaration de conformité (Europe/Turquie uniquement)

Nous, Brother Industries, Ltd.  
15-1, Naeshiro-cho, Mizuho-ku,  
Nagoya 467-8561 Japan

déclarons que ce produit et l'adaptateur secteur sont conformes aux exigences fondamentales de toutes les directives et réglementations pertinentes appliquées au sein de la Communauté Européenne.

Vous pouvez télécharger la Déclaration de conformité depuis le Brother Solutions Center. Consultez notre site à l'adresse [support.brother.com](http://support.brother.com) et :

- sélectionnez « Europe » ;
- sélectionnez votre pays ;
- sélectionnez « Manuels » ;
- sélectionnez votre modèle ;
- sélectionnez « Déclaration de conformité » ;
- cliquez sur « Télécharger ».

Votre Déclaration sera téléchargée au format PDF.

### Déclaration de conformité à la directive R&TTE 1999/5/CE (Europe/Turquie uniquement)

Nous, Brother Industries, Ltd.  
15-1, Naeshiro-cho, Mizuho-ku,  
Nagoya 467-8561 Japan

déclarons que ces produits sont conformes aux dispositions de la directive R&TTE 1999/5/CE. Vous pouvez télécharger un exemplaire de la Déclaration de conformité en suivant les instructions de la section **Déclaration de conformité (Europe/Turquie uniquement)**.

### Informations relatives à la conformité avec le règlement 801/2013 de la commission

	P300BT
Consommation électrique*	0,66 W

\* Tous les ports réseau activés et connectés.

### Comment activer/désactiver la fonction Bluetooth

Pour activer la fonction Bluetooth :

Appuyez sur le bouton d'alimentation pour allumer l'appareil ; la fonction Bluetooth est activée.

Pour désactiver la fonction Bluetooth :

Maintenez le bouton d'alimentation enfoncé pendant 0,5 seconde pour éteindre l'appareil ; la fonction Bluetooth est désactivée.

### Bluetooth

Cette imprimante prend en charge le Bluetooth.

Bande(s) de fréquences : 2400 à 2483,5 MHz.

Puissance radioélectrique maximale transmise dans la ou les bandes de fréquences : Moins de 20 dBm (p.i.r.e).

# Effectuer une maintenance de routine

## REMARQUE

Avant d'effectuer toute maintenance, éteignez l'appareil. Si vous utilisez des piles, retirez-les. Si vous utilisez l'adaptateur secteur, débranchez-le.

### ► Nettoyage du boîtier de l'appareil

Essayez le boîtier avec un chiffon doux et sec pour retirer les saletés et les poussières. Si le boîtier est très sale, essuyez-le avec un chiffon imbibé d'eau.

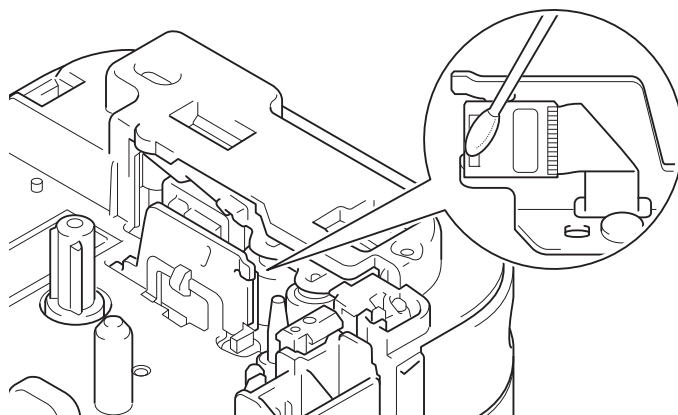
## REMARQUE

N'utilisez pas de solvants ou d'agents, comme du benzène, du diluant ou de l'alcool, qui pourraient endommager la surface de l'appareil.

### ► Nettoyage de la tête d'impression

Les saletés sur la tête d'impression peuvent donner lieu à des lignes vides, des parties floues ou des caractères manquants.

Utilisez une cassette de nettoyage de la tête dédiée en option (TZe-CL3) ou un coton-tige pour retirer délicatement les saletés sur la tête d'impression.



## ⚠ AVERTISSEMENT

NE TOUCHEZ PAS la tête d'impression. Elle est très chaude et vous pourriez vous brûler.

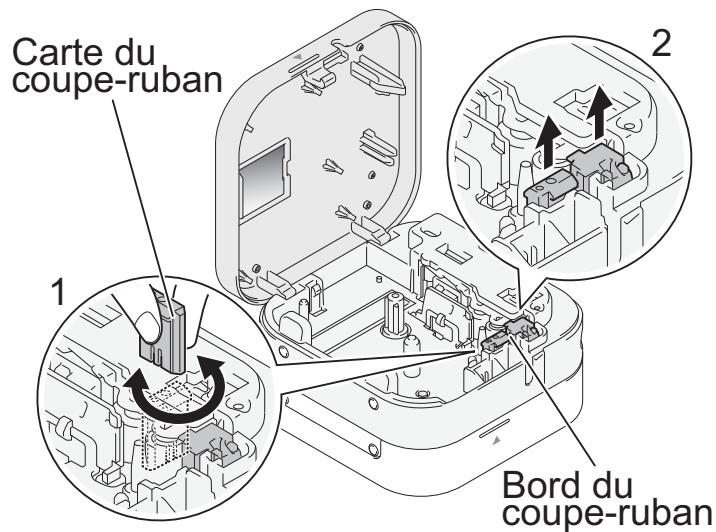
# Accessoires

Si la lame du coupe-ruban s'éémousse suite à une utilisation répétitive et que le ruban ne se coupe pas nettement, tournez et réinitialisez la carte du coupe-ruban comme illustré ci-dessous (1).


Si vous rencontrez toujours des difficultés, remplacez l'ensemble de coupe-ruban par un nouveau (numéro d'élément : TC4) auprès de votre revendeur Brother.

## ► Remplacement de l'ensemble de coupe-ruban

1. Tirez sur les deux parties de l'ensemble de coupe-ruban (vert) dans la direction des flèches indiquée dans l'illustration (1).
2. Installez le nouvel ensemble de coupe-ruban en appuyant sur les deux nouvelles pièces jusqu'à ce qu'elles s'enclenchent.



## Spécifications

Dimensions (L x P x H)	Environ 115 mm (L) x 61 mm (P) x 115 mm (H)
Poids	Environ 380 g (sans les piles et la cassette à ruban)
Bloc d'alimentation	Adaptateur secteur en option (AD-24ES) 6 piles alcalines AAA (LR03) 6 piles Ni-MH AAA rechargeables (HR03)* 
Interface	Bluetooth 2.1 + EDR Classe 2
Cassette à ruban	Cassette à ruban Brother TZe Largeurs compatibles : 3,5 mm, 6 mm, 9 mm, 12 mm

\* Consultez notre site Web à l'adresse [support.brother.com](http://support.brother.com) pour obtenir les dernières recommandations concernant les piles.

## Informations importantes

Si vous avez des questions ou si vous avez besoin d'informations sur votre produit Brother, consultez notre site Web à l'adresse [www.brother.co.uk](http://www.brother.co.uk) ou contactez le service clientèle de Brother.

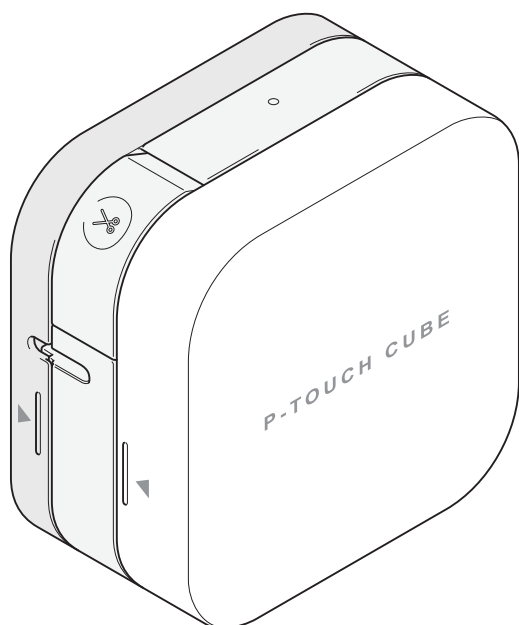
Pour les FAQ, le dépistage des pannes et pour télécharger des logiciels et des manuels, consultez le site [support.brother.com](http://support.brother.com)



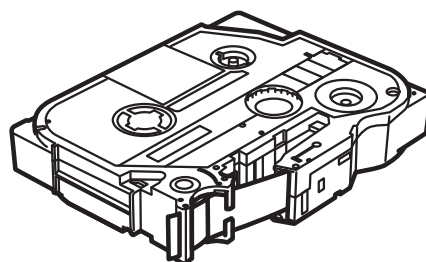
# Déballage du P300BT

Avant d'utiliser votre appareil, vérifiez que l'emballage inclut les composants suivants. Si un composant manque ou est endommagé, veuillez contacter votre revendeur Brother.

## P300BT



## Cassette à ruban de démarrage



*P-touch***P300BT**

Guide de l'utilisateur (français)

## Introduction

### Téléchargez l'application

### P-touch Design&Print sur votre appareil mobile

Visitez la page de téléchargement de l'application

[P-touch Design&Print] à l'aide du code QR situé à droite.



#### iPad/iPhone/iPod touch

Accédez à l'App Store, recherchez [P-touch Design&Print] et téléchargez l'application.

#### Android

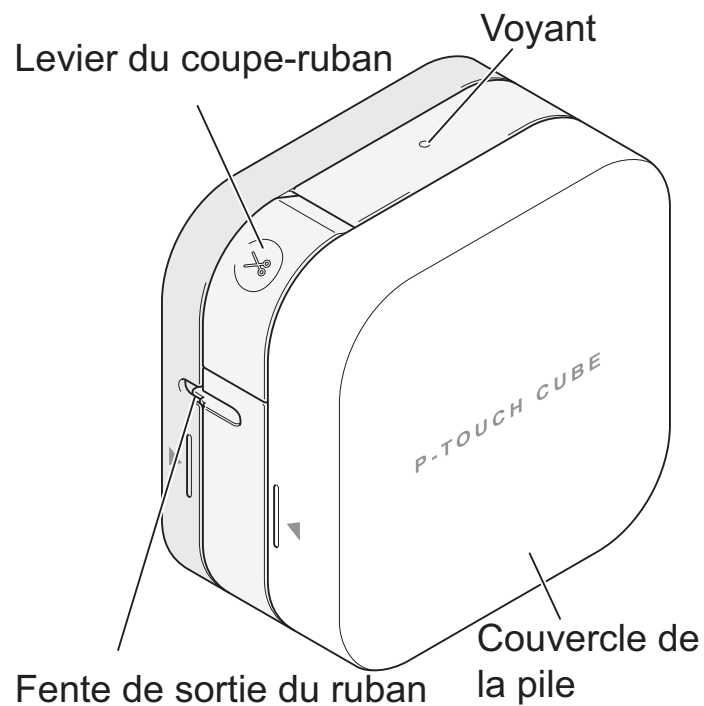
Accédez à Google Play™, recherchez [P-touch Design&Print] et téléchargez l'application.



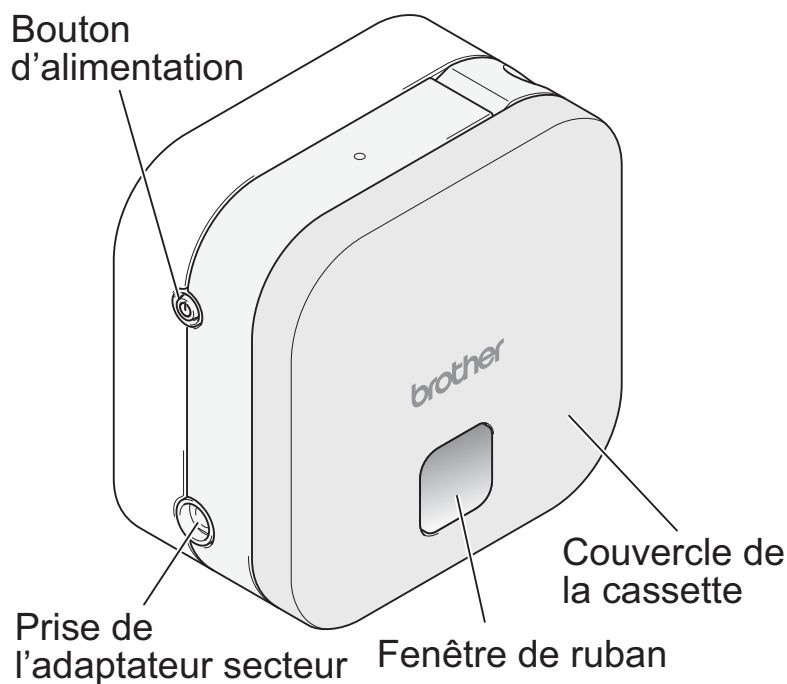
## P-touch Design&Print

# 1. Pièces et composants

## ► Avant



## ► Arrière



## ► Avance ruban

Allumez l'appareil et appuyez rapidement deux fois sur le bouton d'alimentation pour faire avancer le ruban automatiquement.

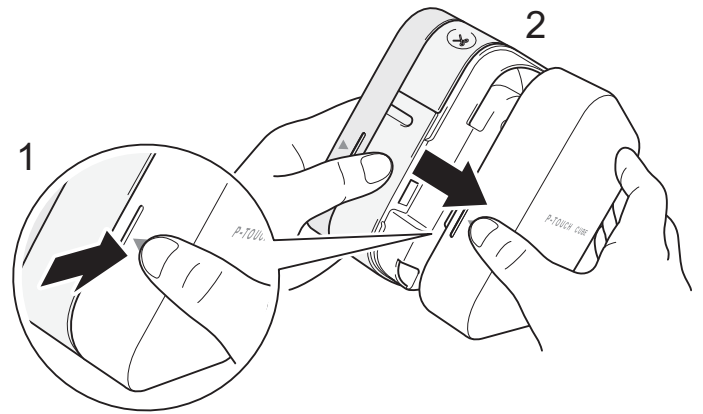
## ► Découpe du ruban

Lorsque l'impression de l'étiquette est terminée, appuyez sur le levier du coupe-ruban pour couper le ruban.

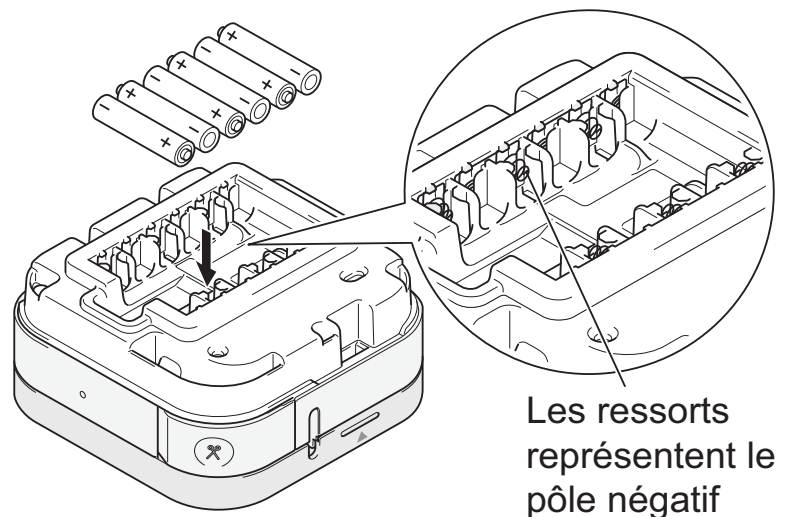
## 2. Installation des piles ou branchement de l'adaptateur secteur

Cette imprimante d'étiquettes requiert six (6) piles alcalines AAA ou six (6) piles Ni-MH AAA complètement chargées, non incluses. Vous avez également la possibilité d'utiliser l'adaptateur secteur en option et de brancher l'appareil à une prise secteur.

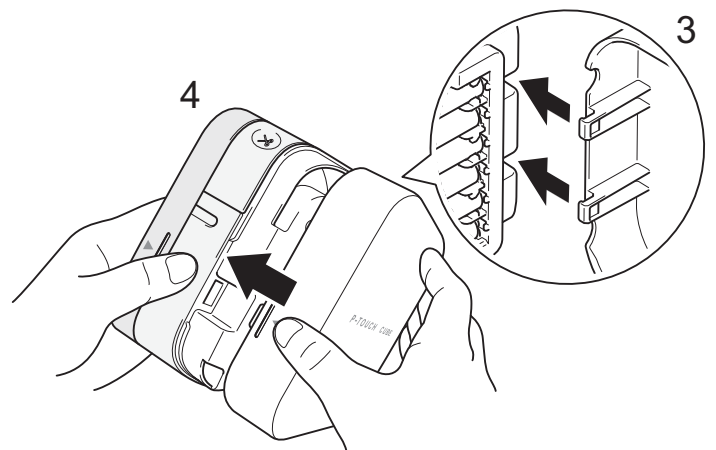
1. Tenez l'appareil comme illustré ci-contre. Ouvrez le couvercle de la pile en appuyant sur la marque sur le côté (1) et en tirant dans le sens de la flèche (2).



2. Insérez six piles dans le boîtier comme illustré ci-contre. Alterné les pôles positif et négatif, en veillant à ce que les pôles négatifs touchent le ressort hélicoïdal dans chaque emplacement pour pile.



3. Insérez les deux crochets à l'arrière du couvercle de la pile dans les fentes de l'appareil (3). Appuyez sur le couvercle de la pile (4), en veillant à ce qu'il s'enclenche.



## 2. Installation des piles ou branchement de l'adaptateur secteur (suite)

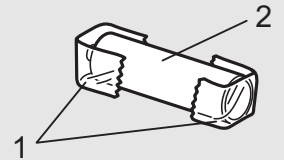
### ⚠ ATTENTION

L'UTILISATION COMBINÉE DE DIFFÉRENTES PILES (PAR EXEMPLE ALCALINES ET Ni-MH) PEUT ENTRAÎNER UNE EXPLOSION. METTEZ AU REBUT LES PILES USAGÉES CONFORMÉMENT AUX INSTRUCTIONS.

### ⚠ ATTENTION

- Retirez les piles si vous ne comptez pas vous servir de l'appareil pendant une longue période.
- Mettez au rebut les piles en les déposant dans un point de collecte approprié. Ne les jetez pas avec les déchets ménagers. Veillez à vous conformer à toutes les réglementations en vigueur.
- Lorsque vous rangez ou jetez une pile, enveloppez-la avec du ruban adhésif pour éviter tout court-circuit (voir l'illustration).

1. Ruban adhésif
2. Pile alcaline ou Ni-MH



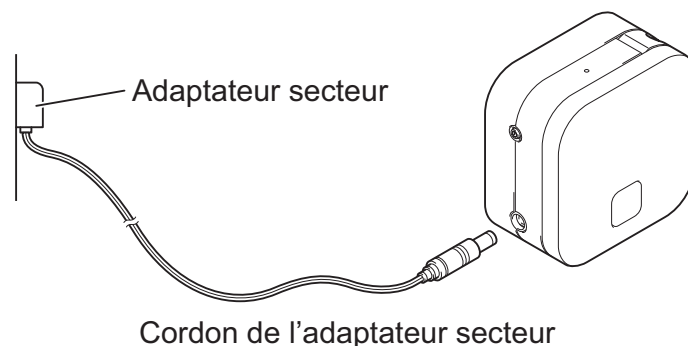
### ● REMARQUE

N'utilisez pas d'anciennes et de nouvelles piles ensemble. Remplacez les six piles en même temps.

### ► Branchement de l'adaptateur secteur

Si vous utilisez l'adaptateur secteur en option :

1. Insérez le cordon de l'adaptateur secteur dans la prise correspondante, située sur le côté de l'appareil.
2. Insérez l'adaptateur secteur dans une prise électrique.



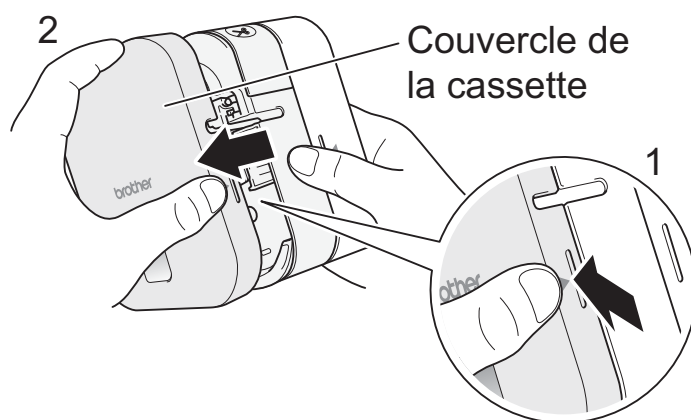
### 3. Insertion de la cassette à ruban

Veillez à ce que les cassettes à ruban portent la marque TZe (TZe TAPE).

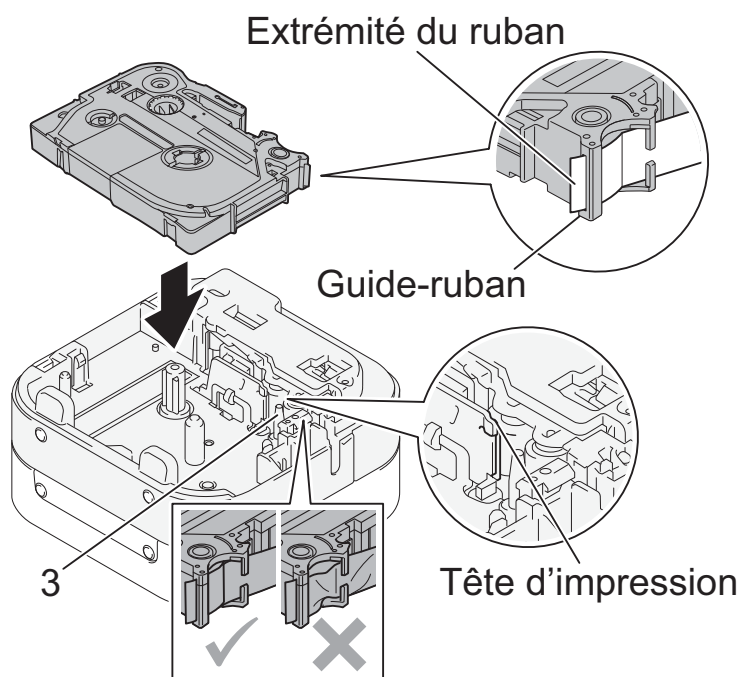
Utilisez uniquement des rubans d'une largeur de 3,5 mm, 6 mm, 9 mm ou 12 mm.

Si une butée se trouve sur la cassette à ruban TZe, retirez-la avant l'installation.

1. Tenez l'appareil comme illustré ci-contre. Ouvrez le couvercle de la cassette en appuyant sur la marque sur le côté (1) et en tirant dans le sens de la flèche (2).



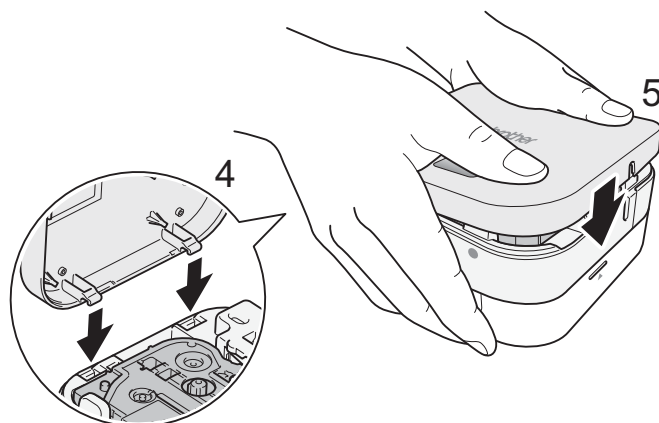
2. Insérez la cassette à ruban en suivant le dessin à l'intérieur du boîtier. Vérifiez que le ruban est dirigé vers la sortie de ruban verte et appuyez délicatement sur la cassette à ruban dans l'appareil jusqu'à ce qu'elle s'enclenche.



#### REMARQUE

- Veillez à ce que le ruban soit bien tendu. Pour éviter tout jeu, tirez l'extrémité du ruban en dehors du guide-ruban.
- Lors de l'installation ou du retrait de la cassette à ruban, assurez-vous que le ruban ne se prend pas dans la broche en argent (3) ou dans la tête d'impression.

3. Insérez les deux crochets à l'arrière du couvercle de la cassette dans les fentes de l'appareil (4). Appuyez sur le couvercle de la cassette en veillant à ce qu'il s'enclenche (5).



## 4. Mise sous et hors tension de l'appareil

- Pour allumer l'appareil, appuyez sur le bouton d'alimentation.
- Pour éteindre l'appareil, maintenez enfoncé le bouton d'alimentation pendant 0,5 seconde.

## 5. Indications des voyants

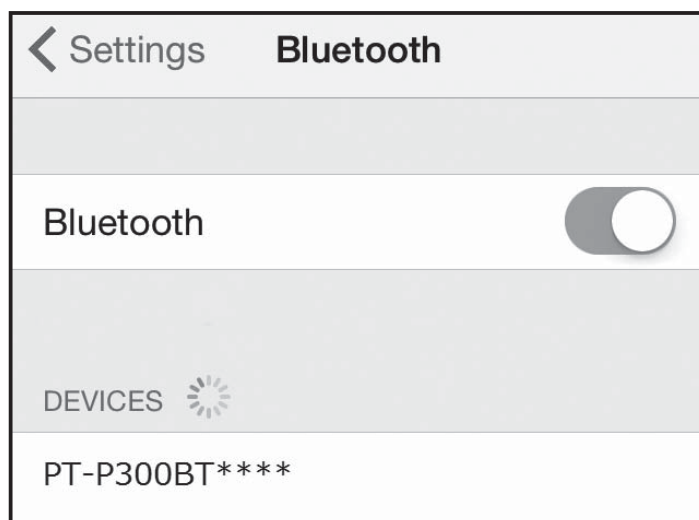
Le voyant indique l'état de l'appareil.

Voyant	État
Allumé en vert, fixe	L'appareil est connecté via Bluetooth ou le ruban est en train d'avancer.
Allumé en vert, clignotant	Si le voyant est allumé en vert pendant 3 secondes, puis éteint pendant 1 seconde, l'appareil est sous tension et prêt.
Allumé en vert, clignotant	Si le voyant est allumé en vert et clignote à des intervalles de 0,5 seconde, l'unité est en train de recevoir des données depuis votre appareil mobile.
Allumé en rouge, fixe	L'appareil démarre. (Consultez la section « <b>7. Dépannage</b> ».)
Allumé en rouge, clignotant	Si le voyant clignote en rouge à des intervalles de 1 seconde, c'est pour l'une des raisons suivantes : <ul style="list-style-type: none"><li>• Aucune cassette à ruban n'est installée</li><li>• Mauvaise cassette à ruban installée</li><li>• Cassette à ruban installée incompatible</li><li>• Erreur de transmission. (Consultez la section « <b>7. Dépannage</b> ».)</li><li>• Erreur de découpe</li><li>• Adaptateur secteur incompatible utilisé. (Consultez la section « <b>7. Dépannage</b> ».)</li></ul>
Allumé en rouge, clignotant	Si le voyant clignote en rouge à des intervalles de 0,5 seconde, il existe une erreur système. (Consultez la section « <b>7. Dépannage</b> ».)
Allumé en orange, clignotant	Si le voyant clignote en orange à des intervalles de 1 seconde, les piles sont presque déchargées.

## 6. Couplage de l'appareil avec un appareil mobile

### ► Sur votre appareil mobile :

1. Dans Paramètres, accédez à l'option Bluetooth et activez-la.
2. Lorsque la liste d'appareils Bluetooth découverts s'affiche, appuyez sur P300BT\*\*\*\* (où \*\*\*\* représente les quatre derniers chiffres du numéro de série de l'imprimante d'étiquettes. Vous pouvez également trouver le numéro de votre appareil sur l'autocollant sous le bouton d'alimentation). Le numéro de série de l'unité se trouve à l'emplacement de la cassette à ruban TZe dans le couvercle de la cassette.



3. Si un code PIN vous est demandé, entrez « 0000 ».

### ● REMARQUE

- Les instructions de couplage peuvent différer légèrement selon l'appareil mobile que vous utilisez.
- Si l'appareil n'est pas détecté par votre appareil mobile, votre appareil est peut-être déjà connecté à un autre appareil. Si c'est le cas, recherchez l'appareil mobile couplé avec votre appareil, désactivez la fonction Bluetooth sur cet appareil, puis éteignez et rallumez votre appareil.
- Si votre appareil est installé trop loin de votre appareil mobile, il peut se déconnecter. Si cela se produit, répétez ces étapes à proximité de l'imprimante d'étiquettes pour les coupler de nouveau.
- Si vous utilisez une Smart Cover sur votre tablette, vérifiez qu'elle reste ouverte pendant que vous créez ou imprimez des étiquettes. Si la Smart Cover est fermée, cela peut interrompre la communication des données et vos étiquettes ne s'imprimeront pas.

## 7. Dépannage

Problème	Solution
Je ne parviens pas à allumer l'appareil.	Assurez-vous que les piles sont correctement installées ou que l'adaptateur secteur en option est correctement branché.
Un espace horizontal apparaît au centre des étiquettes imprimées.	Des stries ou une mauvaise qualité d'impression des caractères indiquent généralement que la tête d'impression est sale. Consultez la section « <b>Effectuer une maintenance de routine</b> » pour voir des instructions sur le nettoyage de la tête d'impression. * Ne touchez pas la tête d'impression avec vos doigts.



## 7. Dépannage (suite)

Problème	Solution
L'étiquette est difficile à couper.	<ul style="list-style-type: none"><li>• Tournez et réinitialisez la carte du coupe-ruban. (Consultez la section « <b>Accessoires</b> ».)</li><li>• Si le problème persiste, remplacez l'ensemble de coupe-ruban. * Ne touchez pas la lame du coupe-ruban avec vos doigts.</li></ul>
Mon appareil n'imprime pas, ou les caractères imprimés ne sont pas bien formés.	<ul style="list-style-type: none"><li>• Assurez-vous que la cassette à ruban a été correctement insérée.</li><li>• Si la cassette à ruban est vide, remplacez-la.</li><li>• Assurez-vous que le couvercle de la cassette est bien fermé.</li></ul>
Mon appareil s'éteint lorsque j'essaie d'imprimer.	<ul style="list-style-type: none"><li>• Il est possible que le niveau des piles soit faible. Remplacez-les.</li><li>• Assurez-vous que les piles ont été correctement insérées. (Consultez la section « <b>2. Installation des piles ou branchement de l'adaptateur secteur</b> ».)</li><li>• Vous utilisez un adaptateur incompatible. Utilisez uniquement l'adaptateur recommandé : AD-24ES.</li></ul>
Le ruban n'avance pas correctement ou se coince dans mon appareil.	<ul style="list-style-type: none"><li>• Assurez-vous que l'extrémité du ruban avance sous les guide-ruban.</li><li>• Vous avez peut-être essayé d'utiliser le coupe-ruban pendant l'impression. N'essayez pas de couper une étiquette pendant son impression.</li></ul>
Je ne parviens pas à imprimer depuis mon appareil mobile.	Vérifiez que votre appareil et votre appareil mobile sont connectés via Bluetooth. (Consultez la section « <b>6. Couplage de l'appareil avec un appareil mobile</b> ».)
Erreur système.	Veillez contacter le service clientèle de Brother.
Démarrage.	Si le démarrage se produit à cause de l'échec du transfert du programme, le système sera restauré si le programme est transféré de nouveau. Suivez les procédures d'utilisation de l'application. Pour obtenir de l'aide afin de résoudre ce problème, contactez votre revendeur Brother ou le service clientèle de Brother.
Erreur de transmission.	Le transfert de données depuis votre appareil mobile vers l'appareil a été interrompu. Arrêtez l'appareil, rallumez-le, puis essayez de renvoyer l'étiquette depuis votre appareil mobile vers l'appareil.
Erreur due à une pression élevée.	Un adaptateur secteur incompatible est branché à l'appareil et la tension est trop élevée. Utilisez UNIQUEMENT l'adaptateur secteur (pièce AD-24ES).