

## Duplicateurs de signal - MINI MCR-2-UNI-UI-2UI-PT - 2905028

Remarque : les données indiquées ici sont tirées du catalogue en ligne. Vous trouverez toutes les informations et données dans la documentation utilisateur. Les conditions générales d'utilisation pour les téléchargements sur Internet sont applicables. (<http://phoenixcontact.fr/download>)



Duplicateur de signaux à 4 voies, à configuration universelle, connectique enfichable pour l'isolation galvanique et la duplication de signaux analogiques. Configurable via sélecteur de codage (DIP) ou par le biais d'un logiciel. Connectique Push-in, configuration standard

La figure illustre la version MINI MCR-2-UNI-UI-2UIT

### Description du produit

[NO ASSET AVAILABLE: TXB,8462486,P]



### Données commerciales

package_quantity	1
GTIN	4046356915250

### Caractéristiques techniques

#### Remarque

Restriction d'utilisation	CEM : produit de classe A, voir déclaration du fabricant dans la section Téléchargements
---------------------------	--

#### Cotes

Largeur	6,2 mm
Hauteur	110,5 mm
Profondeur	120,5 mm

#### Conditions d'environnement

Température ambiante (fonctionnement)	-40 °C ... 70 °C
Température ambiante (stockage/transport)	-40 °C ... 85 °C

#### Données d'entrée

Nombre d'entrées	1
Configurable/programmable	oui
Signal d'entrée tension	0 V ... 10 V (via sélecteur de codage (DIP))
Signal d'entrée tension	2 V ... 10 V (via sélecteur de codage (DIP))
Signal d'entrée tension	0 V ... 5 V (via sélecteur de codage (DIP))
Signal d'entrée tension	1 V ... 5 V (via sélecteur de codage (DIP))
Signal d'entrée tension	0 V ... 12 V (réglable par logiciel)

# Duplicateurs de signal - MINI MCR-2-UNI-UI-2UI-PT - 2905028

## Caractéristiques techniques

### Données d'entrée

Signal d'entrée courant	0 mA ... 20 mA (via sélecteur de codage (DIP))
Signal d'entrée courant	4 mA ... 20 mA (via sélecteur de codage (DIP))
Signal d'entrée courant	0 mA ... 10 mA (via sélecteur de codage (DIP))
Signal d'entrée courant	20 mA ... 0 mA (via sélecteur de codage (DIP))
Signal d'entrée courant	0 mA ... 24 mA (réglable par logiciel)
Tension d'entrée max.	12 V
Courant d'entrée max.	24 mA
Résistance d'entrée entrée tension	> 120 kΩ
Résistance d'entrée entrée courant	env. 50 Ω (+ 0,7 V pour la diode de contrôle)

### Données de sortie

Nombre de sorties	2
Signal de sortie tension	0 V ... 10 V (via sélecteur de codage (DIP))
Signal de sortie tension	2 V ... 10 V (via sélecteur de codage (DIP))
Signal de sortie tension	0 V ... 5 V (via sélecteur de codage (DIP))
Signal de sortie tension	1 V ... 5 V (via sélecteur de codage (DIP))
Signal de sortie tension	0 V ... 10,5 V (réglable par logiciel)
Signal de sortie courant	0 mA ... 20 mA (via sélecteur de codage (DIP))
Signal de sortie courant	4 mA ... 20 mA (via sélecteur de codage (DIP))
Signal de sortie courant	0 mA ... 10 mA (via sélecteur de codage (DIP))
Signal de sortie courant	20 mA ... 0 mA (via sélecteur de codage (DIP))
Signal de sortie courant	0 mA ... 21 mA (réglable par logiciel)
Tension de sortie max.	env. 12,3 V
Courant de sortie max.	24,6 mA
Courant de court-circuit	≤ 25 mA
Charge/charge de sortie Sortie tension	≥ 10 kΩ
Charge/charge de sortie Sortie courant	≤ 600 Ω (par canal)
Ondulation	< 20 mV <sub>CC</sub> (à 600 Ω)
Ondulation	< 20 mV <sub>CC</sub> (à 600 Ω)

### Alimentation

Tension nominale d'alimentation	24 V DC
Plage de tension d'alimentation	9,6 V DC ... 30 V DC (Le connecteur sur profilé (ME 6,2 TBUS-2 1,5/5-ST-3,81 GN, référence 2869728) peut être utilisé pour ponter la tension d'alimentation, il s'encliquette alors sur un profilé de 35 mm selon EN 60715.)
Courant absorbé typique	55 mA (24 V DC)
Courant absorbé typique	110 mA (12 V DC)
Consommation de puissance	1,5 W (pour I <sub>OUT</sub> = 20 mA, 9,6 V DC, charge 600 Ω)

### Caractéristiques de raccordement

Mode de raccordement	Raccordement Push-in
Point de connexion unifilaire rigide avec embout min	0,14 mm <sup>2</sup>
Point de connexion unifilaire rigide avec embout max	2,5 mm <sup>2</sup>

# Duplicateurs de signal - MINI MCR-2-UNI-UI-2UI-PT - 2905028

## Caractéristiques techniques

### Caractéristiques de raccordement

Point de connexion unifilaire rigide sans embout min	0,14 mm <sup>2</sup>
Point de connexion unifilaire rigide sans embout max	2,5 mm <sup>2</sup>
Section de conducteur souple min.	0,14 mm <sup>2</sup>
Section de conducteur souple max.	2,5 mm <sup>2</sup>
Section de conducteur souple AWG min.	24
Section de conducteur AWG souple max.	12
Longueur à dénuder	10 mm

### Généralités

Erreur de transmission max.	0,1 % (de la déviation maximale)
Coefficient de température max.	0,01 %/K
Réponse indicielle (10-90 %)	env. 140 ms (Taux d'échantillonnage 15 Hz)
Réponse indicielle (10-90 %)	env. 45 ms (Taux d'échantillonnage 60 Hz)
Réponse indicielle (10-90 %)	env. 25 ms (Taux d'échantillonnage 240 Hz)
Isolation galvanique	Isolation renforcée selon CEI 61010-1
Catégorie de surtension	II
Degré de pollution	2
Tension d'isolement assignée	300 V
Tension d'essai : entrée / sortie / alimentation	3 kV (50 Hz, 1 min)
Compatibilité électromagnétique	Conformité à la directive CEM
Emission	EN 61000-6-4
Immunité	EN 61000-6-2 De faibles écarts peuvent survenir lors de perturbations.
Coloris	gris
Matériau du boîtier	PBT
Emplacement pour le montage	Indifférent
Conseils pour le montage	Pour le pontage de la tension d'alimentation, le connecteur peut être utilisé et encliqueté sur un profilé de 35 mm selon EN 60715.
Protection anti-incendie pour véhicules ferroviaires (DIN EN 45545-2) R22	HL 1 - HL 2
Protection anti-incendie pour véhicules ferroviaires (DIN EN 45545-2) R23	HL 1 - HL 2
Protection anti-incendie pour véhicules ferroviaires (DIN EN 45545-2) R24	HL 1 - HL 2

### Données CEM

Dénomination	Champ électromagnétique HF
Normes/Prescriptions	EN 61000-4-3
Ecart courant par rapport à la valeur finale de la plage de mesure	0,2 %
Dénomination	Perturbations transitoires rapides (en salves)
Normes/Prescriptions	EN 61000-4-4
Ecart courant par rapport à la valeur finale de la plage de mesure	0,1 %
Dénomination	Grandeurs perturbatrices acheminées

# Duplicateurs de signal - MINI MCR-2-UNI-UI-2UI-PT - 2905028

## Caractéristiques techniques

### Données CEM

<b>Normes/Prescriptions</b>	EN 61000-4-6
<b>Ecart courant par rapport à la valeur finale de la plage de mesure</b>	2,8 %

### Normes et spécifications

<b>Compatibilité électromagnétique</b>	Conformité à la directive CEM
<b>Emission</b>	EN 61000-6-4
<b>Normes/Prescriptions</b>	EN 61000-4-2
<b>Dénomination</b>	Champ électromagnétique HF
<b>Normes/Prescriptions</b>	EN 61000-4-3
<b>Normes/Prescriptions</b>	EN 61000-4-4
<b>Normes/Prescriptions</b>	EN 61000-4-5
<b>Dénomination</b>	Grandeurs perturbatrices acheminées
<b>Normes/Prescriptions</b>	EN 61000-4-6
<b>Isolation galvanique</b>	Isolation renforcée selon CEI 61010-1

### Environmental Product Compliance

<b>China RoHS</b>	Période d'utilisation conforme (EFUP) : 50 ans
<b>China RoHS</b>	La déclaration du fabricant dans l'onglet « Downloads » contient des informations détaillées sur les substances dangereuses.

## Classifications

### eCl@ss

<b>eCl@ss 4.0</b>	27210120
<b>eCl@ss 4.1</b>	27210120
<b>eCl@ss 5.0</b>	27210120
<b>eCl@ss 5.1</b>	27210120
<b>eCl@ss 6.0</b>	27210120
<b>eCl@ss 7.0</b>	27210120
<b>eCl@ss 8.0</b>	27210120
<b>eCl@ss 9.0</b>	27210120

### ETIM

<b>ETIM 4.0</b>	EC002653
<b>ETIM 5.0</b>	EC002653
<b>ETIM 6.0</b>	EC002653

### UNSPSC

<b>UNSPSC 6.01</b>	30211506
<b>UNSPSC 7.0901</b>	39121008
<b>UNSPSC 11</b>	39121008
<b>UNSPSC 12.01</b>	39121008
<b>UNSPSC 13.2</b>	39121008

# Duplicateurs de signal - MINI MCR-2-UNI-UI-2UI-PT - 2905028

## Homologations

---

UL Listed / cUL Listed / Homologation cULus / ATEX / UL Listed / cUL Listed / Homologation cULus /

---

### Détails des approbations

UL Listed

cUL Listed

Homologation cULus

ATEX

## Accessoires

### Connecteur sur profilé

ME 6,2 TBUS-2 1,5/5-ST-3,81 GN - 2869728



### Module d'alimentation

MINI MCR-2-PTB - 2902066



## Duplicateurs de signal - MINI MCR-2-UNI-UI-2UI-PT - 2905028

### Accessoires

MINI MCR-2-PTB-PT - 2902067



---

### Unité d'évaluation

MINI MCR-2-FM-RC - 2904504



MINI MCR-2-FM-RC-PT - 2904508



---

### Alimentation électrique

MINI-SYS-PS-100-240AC/24DC/1.5 - 2866983



MINI-PS-100-240AC/24DC/1.5/EX - 2866653



---

### Adaptateur de programmation

## Duplicateurs de signal - MINI MCR-2-UNI-UI-2UI-PT - 2905028

### Accessoires

IFS-USB-PROG-ADAPTER - 2811271



---

NFC-USB-PROG-ADAPTER - 2900013



### Adaptateur système

MINI MCR-2-V8-FLK 16 - 2901993



### Module de communication

MINI MCR-2-V8-MOD-RTU - 2905634



MINI MCR-2-V8-MOD-TCP - 2905635



## Duplicateurs de signal - MINI MCR-2-UNI-UI-2UI-PT - 2905028

### Accessoires

MINI MCR-2-V8-PB-DP - 2905636



---

### Repérage d'appareils

UCT-EM (30X5) - 0801505



---

UCT-EM (30X5) YE - 0830340



---

UC-EMLP (15X5) - 0819301



---

UC-EMLP (15X5) YE - 0822615





## Duplicateurs de signal - MINI MCR-2-UNI-UI-2UI-PT - 2905028

### Accessoires

UC-EMLP (15X5) SR - 0828095



US-EMLP (15X5) - 0828790



US-EMLP (15X5) YE - 0828873



US-EMLP (15X5) SR - 0828874



### **Repère pour appareil imprimé**

UCT-EM (30X5) CUS - 0801589



## Duplicateurs de signal - MINI MCR-2-UNI-UI-2UI-PT - 2905028

### Accessoires

UCT-EM (30X5) YE CUS - 0830348



---

UC-EMLP (15X5) CUS - 0824550



---

UC-EMLP (15X5) YE CUS - 0824551



---

UC-EMLP (15X5) SR CUS - 0828099



---

US-EMLP (15X5) CUS - 0830076



---

US-EMLP (15X5) YE CUS - 0830077



## Duplicateurs de signal - MINI MCR-2-UNI-UI-2UI-PT - 2905028

### Accessoires

---

US-EMLP (15X5) SR CUS - 0830078



### Repère pour borne vierge

---

SK 5,0 WH:REEL - 0805221



### Accessoires

---

ME 6,2 TBUS-2 1,5/5-ST-3,81 GY - 2695439



UC-EMLP (15X5)L - 0820138



UC-EMLP (15X5)L CUS - 0824552

---

# Duplicateurs de signal - MINI MCR-2-UNI-UI-2UI-PT - 2905028

## Accessoires

UC-EMLP (15X5)L YE - 0825325

---

UC-EMLP (15X5)L YE CUS - 0826680

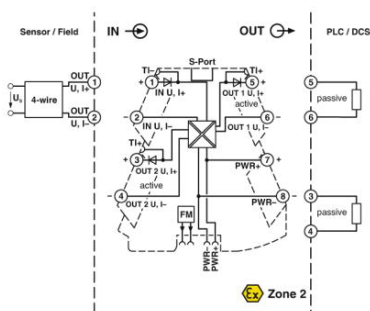
---

UC-EMLP (15X5)L SR - 0828103

---

## Schémas

### Schéma de connexion



### Pictogramme

