

Module d'extension - PSR-SPP-24DC/URML4/3X1/1X2/ B - 2903584

Remarque : les données indiquées ici sont tirées du catalogue en ligne. Vous trouverez toutes les informations et données dans la documentation utilisateur. Les conditions générales d'utilisation pour les téléchargements sur Internet sont applicables. (<http://phoenixcontact.fr/download>)



Extension de contact à un ou deux canaux pour signaux OSSD (p.ex. grille de lumière), 3 contacts NO, 1 contact NF, jusqu'à cat. 4 PL e selon EN ISO 13849, SIL 3 selon EN 62061, bloc de jonction enfichable par tension à ressort, largeur 22,5 mm

La figure montre une variante à raccordement vissé

Description du produit

Le dispositif d'extension de contacts est spécialement conçu pour une utilisation avec des équipements de protection électro-sensibles (BWS) comme des grilles de lumière. Habituellement, ces systèmes possèdent des signaux OSSD pulsés avec lesquels il est également possible de détecter des court-circuits transversaux dans le câblage. Le relais résiste aux impulsions d'essai émises par le destinataire BWS. Vous pouvez ainsi réaliser des applications jusqu'à PL e ou SIL 3, sans rétroaction supplémentaire de l'appareil dans le circuit EDM.



Données commerciales

package_quantity	1
GTIN	4046356751704

Caractéristiques techniques

Remarque

Restriction d'utilisation	CEM : produit de classe A, voir déclaration du fabricant dans la section Téléchargements
---------------------------	--

Cotes

Largeur	22,5 mm
Hauteur	112 mm
Profondeur	114,5 mm

Conditions d'environnement

Température ambiante (fonctionnement)	-20 °C ... 55 °C
Température ambiante (stockage/transport)	-40 °C ... 70 °C
Humidité de l'air max. admissible (service)	75 % (en moyenne, 85 % occasionnellement, pas de condensation)
Humidité max. admise (stockage/transport)	75 % (en moyenne, 85 % occasionnellement, pas de condensation)
Choc	15g

Module d'extension - PSR-SPP-24DC/URML4/3X1/1X2/ B - 2903584

Caractéristiques techniques

Conditions d'environnement

Vibrations (service)	10 Hz ... 150 Hz, 2g
Hauteur d'utilisation	≤ 2000 m (au-d. du niveau de la mer)

Données d'entrée

Tension nominale d'entrée U_N	24 V DC
Plage de tension d'entrée rapportée à U_N	0,85 ... 1,1
Courant d'entrée pour U_N type	70 mA DC
Tension sur les circuits d'entrée, de démarrage et de retour	24 V DC
Temps d'amorçage typique	25 ms
Temps d'enclenchement typique pour U_s	100 ms (Démarrage automatique)
Temps de retombée typique	10 ms
Simultanéité entrées 1/2	∞
Temps de réarmement	1 s

Données de sortie

Type de contact	3 circuits à fermeture
Type de contact	1 circuit de signalisation
Matériau des contacts	AgSnO ₂
Tension de commutation minimale	15 V AC/DC
Tension de commutation maximale	250 V
Intensité permanente limite	6 A
Courant d'enclenchement min.	25 mA
Quadr. Courant cumulé	$72 \text{ A}^2 (I_{TH}^2 = I_1^2 + I_2^2 + I_3^2)$
Puissance de coupure (charge ohmique) max.	144 W (24 V DC, t = 0 ms)
Puissance de coupure (charge ohmique) max.	288 W (48 V DC, t = 0 ms)
Puissance de coupure (charge ohmique) max.	77 W (110 V DC, t = 0 ms)
Puissance de coupure (charge ohmique) max.	88 W (220 V DC, t = 0 ms)
Puissance de coupure (charge ohmique) max.	1500 VA (250 V AC, τ = 0 ms)
Puissance de coupure (charge inductive) maximale	48 W (24 V DC, t = 40 ms)
Puissance de coupure (charge inductive) maximale	40 W (48 V DC, t = 40 ms)
Puissance de coupure (charge inductive) maximale	35 W (110 V DC, t = 40 ms)
Puissance de coupure (charge inductive) maximale	33 W (220 V DC, t = 40 ms)
Puissance de commutation minimale	0,4 W
Fusible de sortie	10 A gL/gG NEOZED (Contact NO)
Fusible de sortie	4 A gL/gG NEOZED (Circuit de signalisation)

Généralités

Type de relais	Relais électromécanique avec contacts à guidage forcé selon EN 50205
Durée de vie mécanique	env. 10 ⁷ cycles
Durée d'enclenchement	100 % ED

Module d'extension - PSR-SPP-24DC/URML4/3X1/1X2/ B - 2903584

Caractéristiques techniques

Généralités

Poids net	209,9 g
Type de montage	Montage sur profilé
Emplacement pour le montage	Indifférent
Indice de protection	IP20
Indice de protection min. du lieu de montage	IP54
Commande	un ou deux canaux
Matériau du boîtier	Polyamide PA non renforcé
Couleur du boîtier	jaune

Caractéristiques de raccordement

Mode de raccordement	Raccordement à ressort
enfichable	oui
Section de conducteur rigide min.	0,2 mm ²
Section de conducteur rigide max.	1,5 mm ²
Section de conducteur souple min.	0,2 mm ²
Section de conducteur souple max.	1,5 mm ²
Section du conducteur AWG min.	24
Section du conducteur AWG max.	16
Longueur à dénuder	8 mm

Caractéristiques de sécurité

Catégorie d'arrêt	0
Dénomination	CEI 61508 - Demande élevée
Niveau d'intégrité de sécurité (SIL)	3
Dénomination	CEI 61508 - Faible demande
Niveau d'intégrité de sécurité (SIL)	3
Dénomination	EN ISO 13849
Performance Level (PL)	e
Catégorie	4
Dénomination	EN 62061
Safety Integrity Level Claim Limit (SIL CL)	3

Normes et spécifications

Choc	15g
Dénomination	Distances dans l'air et lignes de fuite entre les circuits
Normes/Prescriptions	DIN EN 50178/VDE 0160
Tension d'isolement assignée	250 V
Tension de choc assignée / isolation	4 kV / isolation de base (isolement sécurisé, isolation renforcée et 6 kV entre circuit d'entrée et circuits à fermeture).
Degré de pollution	2
Catégorie de surtension	III
Vibrations (service)	10 Hz ...150 Hz, 2g

Module d'extension - PSR-SPP-24DC/URML4/3X1/1X2/ B - 2903584

Caractéristiques techniques

Environmental Product Compliance

China RoHS	Période d'utilisation conforme : illimitée = EFUP-e
China RoHS	Aucune substance dangereuse dépassant les valeurs seuils ;

Classifications

eCl@ss

eCl@ss 4.0	27371102
eCl@ss 4.1	27371102
eCl@ss 5.0	27371901
eCl@ss 5.1	27371901
eCl@ss 6.0	27371819
eCl@ss 7.0	27371819
eCl@ss 8.0	27371819
eCl@ss 9.0	27371819

ETIM

ETIM 3.0	EC001449
ETIM 4.0	EC001449
ETIM 5.0	EC001449
ETIM 6.0	EC001449



UNSPSC


UNSPSC 6.01	30211901
UNSPSC 7.0901	39121501
UNSPSC 11	39121501
UNSPSC 12.01	39121501
UNSPSC 13.2	39121501


Homologations

Functional Safety / UL Listed / cUL Listed / EAC / cULus Listed /

Détails des approbations

Functional Safety  

UL Listed 

cUL Listed 

Module d'extension - PSR-SPP-24DC/URML4/3X1/1X2/ B - 2903584

Homologations

EAC ENEC

cULus Listed

Schémas

Dessin de l'application

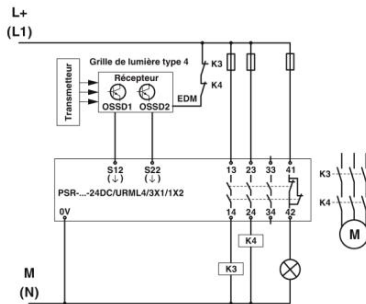
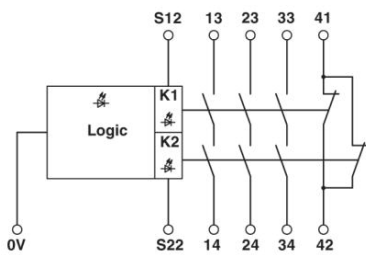


Schéma de connexion



Phoenix Contact 2016 © - all rights reserved
<http://www.phoenixcontact.com>