

Relais de sécurité - PSR-MC60-2NO-1DO-24DC-SC - 2700571

Remarque : les données indiquées ici sont tirées du catalogue en ligne. Vous trouverez toutes les informations et données dans la documentation utilisateur. Les conditions générales d'utilisation pour les téléchargements sur Internet sont applicables. (<http://phoenixcontact.fr/download>)



Relais de sécurité pour commandes bimanuelles suivant la norme EN 574 type IIIA, jusqu'à SILCL 1, cat. 1, PL e, surveillance de la simultanéité < 0,5 s, 2 circuits de validation, $U_s = 24$ V CC, borne à vis enfichable

Avantages

- Jusqu'à cat. 1/PL c selon ISO 13849-1, SILCL 1 selon CEI 62061
- Type IIIA selon EN 574
- Largeur de boîtier de seulement 12,5 mm
- 2 circuits à fermeture, 1 sortie de signalisation TOR
- Activation automatique



Données commerciales

package_quantity	1
GTIN	4046356988353

Caractéristiques techniques

Remarque

Restriction d'utilisation	CEM : produit de classe A, voir déclaration du fabricant dans la section Téléchargements
---------------------------	--

Cotes

Largeur	12,5 mm
Hauteur	112,2 mm
Profondeur	114,5 mm

Conditions d'environnement

Température ambiante (fonctionnement)	-35 °C ... 60 °C (tenir compte du derating)
Température ambiante (stockage/transport)	-40 °C ... 85 °C
Humidité de l'air max. admissible (service)	75 % (en moyenne, 85 % occasionnellement, pas de condensation)
Humidité max. admise (stockage/transport)	75 % (en moyenne, 85 % occasionnellement, pas de condensation)
Choc	15g
Vibrations (service)	10 Hz ... 150 Hz, 2g
Hauteur d'utilisation	≤ 2000 m (au-d. du niveau de la mer)

Relais de sécurité - PSR-MC60-2NO-1DO-24DC-SC - 2700571

Caractéristiques techniques

Données d'entrée

Tension d'alimentation assignée du circuit de commande U_s	24 V DC -20 % / +25 %
Courant d'alimentation de commande assigné I_s	typ. 35 mA
Consommation de puissance U_s	typ. 0,9 W
Courant transitoire	typ. 20 A ($\Delta t = 10 \mu s$ avec U_s)
Courant absorbé	< 5,1 mA (pour U_s/I_x sur S12/S35)
Courant absorbé	> -5,1 mA (pour U_s/I_x à S22)
Tension sur les circuits d'entrée, de démarrage et de retour	24 V DC -20 % / +25 %
Temps d'amorçage typique	< 40 ms
Temps de retombée typique	< 10 ms (pour commande via S12/S22)
Temps de retombée typique	< 5 ms (En cas d'interruption via A1, une désactivation applicative via A1/A2 n'est pas autorisée)
Simultanéité entrées 1/2	< 0,5 s
Temps de réarmement	< 500 ms
Affichage d'état	2 x LED verte
Fréquence de commutation maximale	1 Hz
Résistance totale de ligne max. autorisée	150 Ω
Temps de filtrage	10 ms (Pour la logique. Au niveau de A1 en cas de coupures de tension avec U_s)

Données de sortie

Type de contact	2 circuits de fermeture
Matériau des contacts	AgSnO ₂
Tension de commutation minimale	12 V AC/DC
Tension de commutation maximale	250 V AC/DC (Surveiller la courbe de charges)
Intensité permanente limite	6 A (tenir compte du derating)
Courant d'enclenchement min.	3 mA
Courant d'enclenchement maximal	6 A
Quadr. Courant cumulé	72 A ² (tenir compte du derating)
Puissance de commutation	min. 60 mW
Fusible de sortie	6 A gL/gG (Contact NO)

Sorties de signalisation

Nombre de sorties	1 (TOR, PNP)
Tension	22 V DC ($U_s - 2 V$)
Courant	max. 100 mA
Courant d'enclenchement maximal	500 mA $\frac{I_{FS} \Delta T_3}{I_{T3}} = 1 ms$ avec U_s)
Protection contre les courts-circuits	oui

Généralités

Type de relais	Relais électromécanique avec contacts à guidage forcé selon CEI/EN 61810-3 (EN 50205)
Durée de vie mécanique	10 x 10 ⁶ cycles
Durée d'enclenchement	100 % ED

Relais de sécurité - PSR-MC60-2NO-1DO-24DC-SC - 2700571

Caractéristiques techniques

Généralités

Poids net	147,3 g
Type de montage	Montage sur profilé
Conseils pour le montage	Voir courbe de derating
Emplacement pour le montage	vertical ou horizontal
Indice de protection	IP20
Indice de protection min. du lieu de montage	IP54
Matériau du boîtier	PBT
Couleur du boîtier	jaune

Caractéristiques de raccordement

Mode de raccordement	Raccordement vissé
enfichable	oui
Section de conducteur rigide min.	0,2 mm ²
Section de conducteur rigide max.	2,5 mm ²
Section de conducteur souple min.	0,2 mm ²
Section de conducteur souple max.	2,5 mm ²
Section du conducteur AWG min.	24
Section du conducteur AWG max.	12
Longueur à dénuder	7 mm
Filetage vis	M3

Caractéristiques de sécurité

Catégorie d'arrêt	0
Dénomination	CEI 61508 - Demande élevée
Niveau d'intégrité de sécurité (SIL)	1 (4 A DC13 ; 5 A AC15 ; 8760 cycles/an)
Dénomination	EN ISO 13849
Performance Level (PL)	c (4 A DC13 ; 5 A AC15 ; 8760 cycles/an)
Catégorie	1 (4 A DC13 ; 5 A AC15 ; 8760 cycles/an)
Dénomination	EN 62061
Safety Integrity Level Claim Limit (SIL CL)	1 (4 A DC13 ; 5 A AC15 ; 8760 cycles/an)

Normes et spécifications

Choc	15g
Dénomination	Distances dans l'air et lignes de fuite entre les circuits
Normes/Prescriptions	DIN EN 50178
Tension d'isolement assignée	250 V AC
Tension d'isolement assignée	250 V AC
Tension de choc assignée / isolation	Isolation de base 4 kV entre tous les circuits et le boîtier
Tension de choc assignée / isolation	Séparation sûre, isolation renforcée 6 kV :entre (A1, A2, S11, S12, S21, S22, S35, M1) et le circuit à fermeture (13/14)entre (A1, A2, S11, S12, S21, S22, S35, M1) et le circuit à fermeture (23/24)entre les circuits de fermeture entre eux
Degré de pollution	2
Catégorie de surtension	III

Relais de sécurité - PSR-MC60-2NO-1DO-24DC-SC - 2700571

Caractéristiques techniques

Normes et spécifications

Vibrations (service)	10 Hz ... 150 Hz, 2g
Conformité	Conformité CE

Classifications

eCl@ss

eCl@ss 5.1	27371901
eCl@ss 6.0	27371819
eCl@ss 8.0	27371819
eCl@ss 9.0	27371819

ETIM

ETIM 5.0	EC001449
-----------------	----------

UNSPSC

UNSPSC 13.2	39121501
--------------------	----------

Homologations

UL Listed / cUL Listed / Functional Safety / Homologation cULus /

Détails des approbations

UL Listed

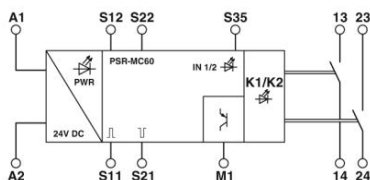
cUL Listed

Functional Safety

Homologation cULus

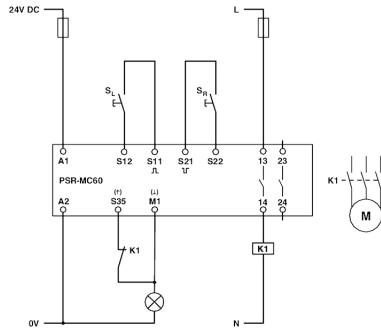
Schémas

Schéma de connexion



Relais de sécurité - PSR-MC60-2NO-1DO-24DC-SC - 2700571

Schéma de connexion



Phoenix Contact 2016 © - all rights reserved
http://www.phoenixcontact.com