

Module à relais - PLC-RPT-230UC/21AU - 2900311

Remarque : les données indiquées ici sont tirées du catalogue en ligne. Vous trouverez toutes les informations et données dans la documentation utilisateur. Les conditions générales d'utilisation pour les téléchargements sur Internet sont applicables. (<http://phoenixcontact.fr/download>)



Interface PLC, comprenant le module de base PLC-BPT.../21-21 avec raccordement Push-in et relais miniature enfichable à contact doré multicouche, pour montage sur profilé NS 35/7,5, 1 contact inverseur, tension d'entrée 230 V AC/220 V DC

Avantages

- Modèle étroit
- Intégration aisée au système de câblage grâce à l'adaptateur V8
- Relais étanche RT-III
- Isolation sécurisée selon DIN EN 50178 entre bobine et contact
- Circuits de protection antiparasite et de protection en entrée intégrés
- Ponts enfichables fonctionnels



Données commerciales

package_quantity	10
GTIN	4046356509244

Caractéristiques techniques

Remarque

Restriction d'utilisation	CEM : produit de classe A, voir déclaration du fabricant dans la section Téléchargements
---------------------------	--

Cotes

Largeur	6,2 mm
Hauteur	80 mm
Profondeur	94 mm

Conditions d'environnement

Température ambiante (fonctionnement)	-40 °C ... 55 °C
Température ambiante (stockage/transport)	-40 °C ... 85 °C

Côté excitation

Tension nominale d'entrée U_N	230 V AC
Tension nominale d'entrée U_N	220 V DC
Courant d'entrée typique pour U_N	3,2 mA (pour $U_N = 230$ V AC)
Courant d'entrée typique pour U_N	3 mA (pour $U_N = 220$ V DC)

Module à relais - PLC-RPT-230UC/21AU - 2900311

Caractéristiques techniques

Côté excitation

Temps d'amorçage typique	7 ms
Temps de retombée typique	15 ms
Circuit de protection	Pont redresseur Pont redresseur
Témoin de présence de la tension de service	LED jaune
Puissance dissipée en condition nominale	0,74 W

Côté contact

Type de contact	1 inverseur
Type du contact de commutation	Contact simple
Matériau des contacts	AgSnO, plaqué or
Tension de commutation maximale	30 V AC
Tension de commutation maximale	36 V DC
Tension de commutation minimale	100 mV (pour 10 mA)
Courant de commutation minimal	1 mA (pour 24 V)
Courant d'enclenchement maximal	50 mA
Intensité permanente limite	50 mA
Puissance de coupure (charge ohmique) max.	1,2 W (pour 24 V DC)

Partie contact (avec couche d'or endommagée)

Remarque	les valeurs suivantes s'appliquent quand la couche d'or est endommagée
Tension de commutation maximale	250 V AC/DC
Tension de commutation minimale	5 V (pour 100 mA)
Intensité permanente limite	6 A
Courant de commutation minimal	10 mA (pour 12 V)
Puissance de coupure (charge ohmique) max.	140 W (pour 24 V DC)
Puissance de coupure (charge ohmique) max.	20 W (à 48 V DC)
Puissance de coupure (charge ohmique) max.	18 W (à 60 V DC)
Puissance de coupure (charge ohmique) max.	23 W (à 110 V DC)
Puissance de coupure (charge ohmique) max.	40 W (à 220 V DC)
Puissance de coupure (charge ohmique) max.	1500 VA (pour 250 V AC)
Pouvoir de coupure selon DIN VDE 0660/CEI 60947	2 A (à 24 V, DC13)
Pouvoir de coupure selon DIN VDE 0660/CEI 60947	0,2 A (à 110 V, DC13)
Pouvoir de coupure selon DIN VDE 0660/CEI 60947	0,1 A (à 220 V, DC13)
Pouvoir de coupure selon DIN VDE 0660/CEI 60947	3 A (à 24 V, AC15)
Pouvoir de coupure selon DIN VDE 0660/CEI 60947	3 A (à 120 V, AC15)
Pouvoir de coupure selon DIN VDE 0660/CEI 60947	3 A (à 230 V, AC15)

Caractéristiques de raccordement côté entrée

Dénomination connexion	Côté excitation
Mode de raccordement	Raccordement Push-in
Longueur à dénuder	8 mm
Section de conducteur rigide	0,14 mm ² ... 2,5 mm ²

Module à relais - PLC-RPT-230UC/21AU - 2900311

Caractéristiques techniques

Caractéristiques de raccordement côté entrée

Section de conducteur souple	0,14 mm ² ... 2,5 mm ²
Section conduct. AWG	26 ... 14

Caractéristiques de raccordement côté sortie

Dénomination connexion	Côté contact
Mode de raccordement	Raccordement Push-in
Longueur à dénuder	8 mm
Section de conducteur rigide	0,14 mm ² ... 2,5 mm ²
Section de conducteur souple	0,14 mm ² ... 2,5 mm ²
Section conduct. AWG	26 ... 14

Généralités

Tension d'essai bobine de relais/contact de relais	4 kV AC (50 Hz, 1 min)
Mode de fonctionnement	100 % ED
Indice de protection	RT III (Relais)
Indice de protection	IP20 (Socle pour relais)
Durée de vie mécanique	2 x 10 ⁷ cycles
Classe d'inflammabilité selon UL 94	V0
Emplacement pour le montage	Indifférent
Conseils pour le montage	Juxtaposables

Normes et spécifications

Connexion selon la norme	CUL
Dénomination	Normes / Spécifications
Normes/Prescriptions	CEI 60664
Normes/Prescriptions	CEI 60664 A
Normes/Prescriptions	DIN VDE 0110
Normes/Prescriptions	CEI 50178/VDE 0160 (parties pertinentes)
Normes/Prescriptions	DIN EN 50178/VDE 0160
Normes/Prescriptions	CEI 60255/DIN VDE 0435 (parties pertinentes)
Degré de pollution	3
Catégorie de surtension	III
Classe d'inflammabilité selon UL 94	V0

Environmental Product Compliance

China RoHS	Période d'utilisation conforme (EFUP) : 50 ans
China RoHS	La déclaration du fabricant dans l'onglet « Downloads » contient des informations détaillées sur les substances dangereuses.

Classifications

eCl@ss

eCl@ss 5.0	27371601
eCl@ss 5.1	27371601

Module à relais - PLC-RPT-230UC/21AU - 2900311

Classifications

eCl@ss

eCl@ss 6.0	27371601
eCl@ss 7.0	27371601
eCl@ss 8.0	27371601
eCl@ss 9.0	27371601

ETIM

ETIM 2.0	EC001437
ETIM 3.0	EC001437
ETIM 4.0	EC001437
ETIM 5.0	EC001437
ETIM 6.0	EC001437



UNSPSC

UNSPSC 6.01	30211916
UNSPSC 7.0901	39121515
UNSPSC 11	39121515
UNSPSC 12.01	39121515
UNSPSC 13.2	39122334

Homologations

UL Recognized / UL Listed / cUL Recognized / cUL Listed / EAC / RC FRT / EAC / DNV GL / cULus Recognized / cULus Listed /

Détails des approbations

UL Recognized 
UL Listed 
cUL Recognized 
cUL Listed 
EAC 
RC FRT 
ERC 
DNV GL

Module à relais - PLC-RPT-230UC/21AU - 2900311

Homologations

cULus Recognized 

cULus Listed

Accessoires

Profilé

NS 35/ 7,5 V2A UNPERF 2000MM - 0801377

NS 35/ 7,5 PERF 2000MM - 0801733

NS 35/ 7,5 CU UNPERF 2000MM - 0801762



NS 35/15 UNPERF 2000MM - 1201714



Module à relais - PLC-RPT-230UC/21AU - 2900311

Accessoires

NS 35/15 CU UNPERF 2000MM - 1201895



NS 35/15-2,3 UNPERF 2000MM - 1201798



NS 35/15 AL UNPERF 2000MM - 1201756



NS 35/15 PERF 2000MM - 1201730



NS 35/ 7,5 UNPERF 2000MM - 0801681

Module d'alimentation

Module à relais - PLC-RPT-230UC/21AU - 2900311

Accessoires

PLC-ESK GY - 2966508



Séparateur

PLC-ATP BK - 2966841



Outil de serrage

SZF 1-0,6X3,5 - 1204517



Module d'interface

PLC-V8/FLK14/IN - 2296553



PLC-V8/FLK14/IN/M - 2304115



Module à relais - PLC-RPT-230UC/21AU - 2900311

Accessoires

PLC-V8/D15S/IN - 2296074



PLC-V8/D15B/IN - 2296087



Repère pour borne vierge

ZB 6:UNBEDRUCKT - 1051003



ZB 6/WH-100:UNBEDRUCKT - 5060935



Repère pour borne imprimé

ZB 6,LGS:FORTL.ZAHLEN - 1051016



Pont

Module à relais - PLC-RPT-230UC/21AU - 2900311

Accessoires

FBST 500-PLC RD - 2966786



FBST 500-PLC BU - 2966692



FBST 500-PLC GY - 2966838



FBST 6-PLC RD - 2966236



FBST 6-PLC BU - 2966812



FBST 6-PLC GY - 2966825



Module à relais - PLC-RPT-230UC/21AU - 2900311

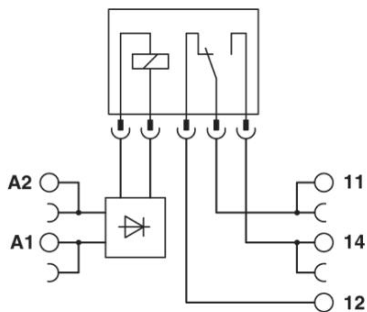
Accessoires

FBST 8-PLC GY - 2967688



Schémas

Schéma de connexion



Phoenix Contact 2016 © - all rights reserved
<http://www.phoenixcontact.com>