

Relais de couplage - PSR-PC32-2NO-1NC-24-230UC-SC - 2700581

Remarque : les données indiquées ici sont tirées du catalogue en ligne. Vous trouverez toutes les informations et données dans la documentation utilisateur. Les conditions générales d'utilisation pour les téléchargements sur Internet sont applicables. (<http://phoenixcontact.fr/download>)



Relais de couplage pour applications High-Demand et Low-Demand de niveau SIL 3, couple de signaux numériques à la périphérie, plage de tension étendue de 24 V à 230 V, 2 circuits à fermeture (1x jusqu'à 60 V, 1x jusqu'à 250 V), 1 circuit report de signalisation, applications Safe State Off, borne à vis enfichable

Avantages

- ✓ Jusqu'à SIL 3 selon CEI 61508
- ✓ Contacts à guidage forcé selon EN 50205
- ✓ Test de fonctionnement simplifié selon la norme CEI 61508
- ✓ Modèle étroit
- ✓ Plage de tension étendue



Données commerciales

package_quantity	1
GTIN	4046356916066

Caractéristiques techniques

Remarque

Restriction d'utilisation	CEM : produit de classe A, voir déclaration du fabricant dans la section Téléchargements
---------------------------	--

Cotes

Largeur	17,5 mm
Hauteur	112,2 mm
Profondeur	114,5 mm

Conditions d'environnement

Température ambiante (fonctionnement)	-40 °C ... 70 °C (tenir compte du derating)
Température ambiante (stockage/transport)	-40 °C ... 85 °C
Humidité de l'air max. admissible (service)	75 % (en moyenne, 85 % occasionnellement, pas de condensation)
Humidité max. admise (stockage/transport)	75 % (en moyenne, 85 % occasionnellement, pas de condensation)
Choc	15g

Relais de couplage - PSR-PC32-2NO-1NC-24-230UC-SC - 2700581

Caractéristiques techniques

Conditions d'environnement

Vibrations (service)	10 Hz ... 150 Hz, 2g
Hauteur d'utilisation	≤ 2000 m (au-d. du niveau de la mer)

Données d'entrée

Tension d'alimentation assignée du circuit de commande U_s	24 V AC/DC ... 230 V AC/DC -15 % ... +10 %
Courant d'alimentation de commande assigné I_s	75 mA (24 V DC)
Courant d'alimentation de commande assigné I_s	34 mA (48 V DC)
Courant d'alimentation de commande assigné I_s	97 mA (42 V AC)
Courant d'alimentation de commande assigné I_s	28 mA (120 V AC)
Courant d'alimentation de commande assigné I_s	16 mA (230 V AC)
Consommation de puissance U_s	1,8 W (pour DC)
Consommation de puissance U_s	2,1 W (pour AC)
Courant transitoire	typ. 16 A ($\Delta t = 100 \mu s$ avec U_s)
Temps d'amorçage typique	< 100 ms (pour commande A1 via U_s)
Temps de retombée typique	< 200 ms (pour commande A1 via U_s)
Temps de réarmement	< 500 ms
Affichage d'état	1 x LED verte , 1 x LED jaune
Fréquence de commutation maximale	1 Hz
Temps de filtrage	10 ms (24 V DC, au niveau de A1 en cas de coupures de tension avec U_s)
Temps de filtrage	max. 1,5 ms (au niveau de A1-A2 ; largeur d'impulsion test ; avec 24 V DC)
Temps de filtrage	7,5 ms (au niveau de A1-A2 ; fréquence d'impulsion test ; avec 24 V DC)
Temps de filtrage	Fréquence d'impulsion test = 5 x largeur d'impulsion test

Données de sortie

Type de contact	2 circuits de fermeture
Type de contact	1 circuit report de signalisation
Matériau des contacts	AgSnO ₂ (circuit à fermeture)
Matériau des contacts	AgCuNi, + Au (circuit de report de signalisation)
Tension de commutation minimale	12 V AC/DC (Contact NO)
Tension de commutation minimale	3,3 V AC/DC (contact NF)
Tension de commutation maximale	250 V AC/DC (13/14, surveiller la courbe de charges)
Tension de commutation maximale	60 V AC/DC (93/94, surveiller la courbe de charges)
Tension de commutation maximale	26,4 V DC (contact NF)
Intensité permanente limite	6 A (Contact NO, prendre derating en considération)
Intensité permanente limite	100 mA (contact NF)
Courant d'enclenchement min.	3 mA (Contact NO)
Courant d'enclenchement min.	1 mA (contact NF)
Courant d'enclenchement maximal	6 A (Contact NO)

Relais de couplage - PSR-PC32-2NO-1NC-24-230UC-SC - 2700581

Caractéristiques techniques

Données de sortie

Courant d'enclenchement maximal	100 mA (contact NF)
Quadr. Courant cumulé	72 A ² (tenir compte du derating)
Puissance de commutation	min. 60 mW (Contact NO)
Puissance de commutation	min. 3,3 mW (contact NF)
Fusible de sortie	6 A gL/gG (Contact NO)
Fusible de sortie	4 A gL/gG (Contact NO, pour applications à faible demande)
Fusible de sortie	150 mA rapide (Circuit report de signalisation)

Généralités

Type de relais	Relais électromécanique avec contacts à guidage forcé selon CEI/EN 61810-3 (EN 50205)
Durée de vie mécanique	10 x 10 ⁶ cycles
Durée d'enclenchement	100 % ED
Poids net	227,6 g
Type de montage	Montage sur profilé
Conseils pour le montage	Voir courbe de derating
Emplacement pour le montage	vertical ou horizontal
Indice de protection	IP20
Indice de protection min. du lieu de montage	IP54
Commande	un ou deux canaux
Matériau du boîtier	PBT
Couleur du boîtier	jaune

Caractéristiques de raccordement

Mode de raccordement	Raccordement vissé
enfichable	oui
Section de conducteur rigide min.	0,2 mm ²
Section de conducteur rigide max.	2,5 mm ²
Section de conducteur souple min.	0,2 mm ²
Section de conducteur souple max.	2,5 mm ²
Section du conducteur AWG min.	24
Section du conducteur AWG max.	12
Longueur à dénuder	7 mm
Filetage vis	M3

Caractéristiques de sécurité

Catégorie d'arrêt	0
Dénomination	CEI 61508 - Demande élevée
Niveau d'intégrité de sécurité (SIL)	3 (< 15 % de l'ensemble du SIL)
Dénomination	CEI 61508 - Faible demande
Niveau d'intégrité de sécurité (SIL)	3 (< 15 % de l'ensemble du SIL)
Dénomination	EN 50156-2

Relais de couplage - PSR-PC32-2NO-1NC-24-230UC-SC - 2700581

Caractéristiques techniques

Caractéristiques de sécurité

Niveau d'intégrité de sécurité (SIL)	3 (Références CEI 61508)
--------------------------------------	--------------------------

Normes et spécifications

Choc	15g
Dénomination	Distances dans l'air et lignes de fuite entre les circuits
Normes/Prescriptions	DIN EN 50178; EN 60947-5-1
Tension d'isolement assignée	250 V AC
Tension de choc assignée / isolation	Isolation de base 4 kV entre tous les circuits et le boîtier
Tension de choc assignée / isolation	Séparation sûre, isolation renforcée 2,5 kV entre (93/94) et (31/32, 24V/GND)
Tension de choc assignée / isolation	Séparation sûre, isolation renforcée 6 kV :entre (A1/A2) et (13/14) et (31/32, 24 V/GND)entre (A1/A2) et (93/94)entre (13/14) et (93/94)
Degré de pollution	2
Catégorie de surtension	III
Vibrations (service)	10 Hz ...150 Hz, 2g
Conformité	Conformité CE

Classifications

eCl@ss

eCl@ss 5.1	27371901
eCl@ss 6.0	27371819
eCl@ss 8.0	27371819
eCl@ss 9.0	27371819


ETIM


ETIM 5.0	EC001449
----------	----------


Homologations

UL Listed / cUL Listed / Homologation cULus / UL Listed / cUL Listed / Functional Safety / Homologation cULus /

Détails des approbations

UL Listed 

cUL Listed 
--

Homologation cULus 
--

Relais de couplage - PSR-PC32-2NO-1NC-24-230UC-SC - 2700581

Homologations

Ⓢ

Ⓢ

Functional Safety

Ⓢ

Schémas

Schéma de connexion

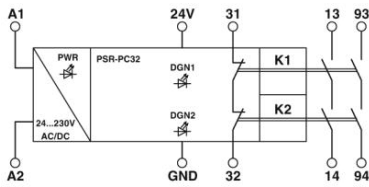
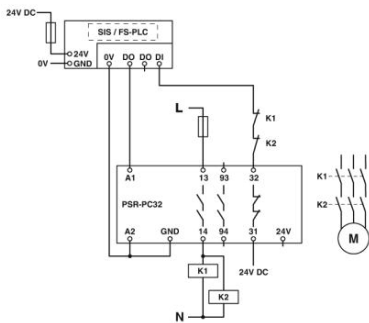


Schéma de connexion



Phoenix Contact 2016 © - all rights reserved
<http://www.phoenixcontact.com>