

## Module à relais - PLC-RPT- 60DC/21 - 2900303

Remarque : les données indiquées ici sont tirées du catalogue en ligne. Vous trouverez toutes les informations et données dans la documentation utilisateur. Les conditions générales d'utilisation pour les téléchargements sur Internet sont applicables. (<http://phoenixcontact.fr/download>)



PLC-INTERFACE, comprenant le module de base PLC-BPT.../21 avec raccordement Push-in et un relais miniature enfichable avec contact de puissance, pour montage sur profilé NS 35/7,5, 1 contact inverseur, tension d'entrée : 60 V DC

### Avantages

- Modèle étroit
- Intégration aisée au système de câblage grâce à l'adaptateur V8
- Relais étanche RT-III
- Isolation sécurisée selon DIN EN 50178 entre bobine et contact
- Ponts enfichables fonctionnels
- Circuits de protection antiparasite et de protection en entrée intégrés



### Données commerciales

package_quantity	10
GTIN	4046356507158

### Caractéristiques techniques

#### Remarque

Restriction d'utilisation	CEM : produit de classe A, voir déclaration du fabricant dans la section Téléchargements
---------------------------	--

#### Cotes

Largeur	6,2 mm
Hauteur	80 mm
Profondeur	94 mm

#### Conditions d'environnement

Température ambiante (fonctionnement)	-40 °C ... 60 °C
Température ambiante (stockage/transport)	-40 °C ... 85 °C

#### Côté excitation

Tension nominale d'entrée $U_N$	60 V DC
Courant d'entrée typique pour $U_N$	4,8 mA
Temps d'amorçage typique	5 ms
Temps de retombée typique	8 ms

# Module à relais - PLC-RPT- 60DC/21 - 2900303

## Caractéristiques techniques

### Côté excitation

<b>Circuit de protection</b>	Protection contre inversions de polarité Diode contre inversions de polarité
<b>Circuit de protection</b>	diode de roue libre Diode roue libre
<b>Témoin de présence de la tension de service</b>	oui
<b>Puissance dissipée en condition nominale</b>	0,29 W

### Côté contact

<b>Type de contact</b>	1 inverseur
<b>Type du contact de commutation</b>	Contact simple
<b>Matériau des contacts</b>	AgSnO
<b>Tension de commutation maximale</b>	250 V AC/DC (Pour les tensions supérieures à 250 V (L1, L2, L3) entre les blocs de jonctions de même type de modules voisins, il faut utiliser le séparateur PLC-ATP. Un pontage du potentiel a alors lieu avec FBST 8-PLC...ou...FBST 500...)
<b>Tension de commutation minimale</b>	5 V (pour 100 mA)
<b>Courant de commutation minimal</b>	10 mA (pour 12 V)
<b>Courant d'enclenchement maximal</b>	10 A (4 s)
<b>Intensité permanente limite</b>	6 A
<b>Puissance de coupure (charge ohmique) max.</b>	140 W (pour 24 V DC)
<b>Puissance de coupure (charge ohmique) max.</b>	20 W (à 48 V DC)
<b>Puissance de coupure (charge ohmique) max.</b>	18 W (à 60 V DC)
<b>Puissance de coupure (charge ohmique) max.</b>	23 W (à 110 V DC)
<b>Puissance de coupure (charge ohmique) max.</b>	40 W (à 220 V DC)
<b>Puissance de coupure (charge ohmique) max.</b>	1500 VA (pour 250 V AC)
<b>Pouvoir de coupure selon DIN VDE 0660/CEI 60947</b>	2 A (à 24 V, DC13)
<b>Pouvoir de coupure selon DIN VDE 0660/CEI 60947</b>	0,2 A (à 110 V, DC13)
<b>Pouvoir de coupure selon DIN VDE 0660/CEI 60947</b>	0,1 A (à 220 V, DC13)
<b>Pouvoir de coupure selon DIN VDE 0660/CEI 60947</b>	3 A (à 24 V, AC15)
<b>Pouvoir de coupure selon DIN VDE 0660/CEI 60947</b>	3 A (à 120 V, AC15)
<b>Pouvoir de coupure selon DIN VDE 0660/CEI 60947</b>	3 A (à 230 V, AC15)

### Caractéristiques de raccordement côté entrée

<b>Dénomination connexion</b>	Côté excitation
<b>Mode de raccordement</b>	Raccordement Push-in
<b>Longueur à dénuder</b>	8 mm
<b>Section de conducteur rigide</b>	0,14 mm <sup>2</sup> ... 2,5 mm <sup>2</sup>
<b>Section de conducteur souple</b>	0,14 mm <sup>2</sup> ... 2,5 mm <sup>2</sup>
<b>Section conduct. AWG</b>	26 ... 14

### Caractéristiques de raccordement côté sortie

<b>Dénomination connexion</b>	Côté contact
<b>Mode de raccordement</b>	Raccordement Push-in
<b>Longueur à dénuder</b>	8 mm
<b>Section de conducteur rigide</b>	0,14 mm <sup>2</sup> ... 2,5 mm <sup>2</sup>

# Module à relais - PLC-RPT- 60DC/21 - 2900303

## Caractéristiques techniques

### Caractéristiques de raccordement côté sortie

Section de conducteur souple	0,14 mm <sup>2</sup> ... 2,5 mm <sup>2</sup>
Section conduct. AWG	26 ... 14

### Généralités

Tension d'essai bobine de relais/contact de relais	4 kV AC (50 Hz, 1 min)
Mode de fonctionnement	100 % ED
Indice de protection	RT III (Relais)
Indice de protection	IP20 (Socle pour relais)
Durée de vie mécanique	2 x 10 <sup>7</sup> cycles
Classe d'inflammabilité selon UL 94	V0
Emplacement pour le montage	Indifférent
Conseils pour le montage	Juxtaposables

### Normes et spécifications

Connexion selon la norme	CUL
Dénomination	Normes / Spécifications
Normes/Prescriptions	CEI 60664
Normes/Prescriptions	CEI 60664 A
Normes/Prescriptions	DIN VDE 0110
Normes/Prescriptions	CEI 50178/VDE 0160 (parties pertinentes)
Normes/Prescriptions	DIN EN 50178/VDE 0160
Normes/Prescriptions	CEI 60255/DIN VDE 0435 (parties pertinentes)
Degré de pollution	3
Catégorie de surtension	III
Classe d'inflammabilité selon UL 94	V0

### Environmental Product Compliance

China RoHS	Période d'utilisation conforme (EFUP) : 50 ans
China RoHS	La déclaration du fabricant dans l'onglet « Downloads » contient des informations détaillées sur les substances dangereuses.

## Classifications

### eCl@ss

eCl@ss 5.0	27371601
eCl@ss 5.1	27371601
eCl@ss 6.0	27371601
eCl@ss 7.0	27371601
eCl@ss 8.0	27371601
eCl@ss 9.0	27371601

### ETIM

ETIM 2.0	EC001437
ETIM 3.0	EC001437

# Module à relais - PLC-RPT- 60DC/21 - 2900303

## Classifications

### ETIM

<b>ETIM 4.0</b>	EC001437
<b>ETIM 5.0</b>	EC001437
<b>ETIM 6.0</b>	EC001437

### UNSPSC

<b>UNSPSC 6.01</b>	30211916
<b>UNSPSC 7.0901</b>	39121515
<b>UNSPSC 11</b>	39121515
<b>UNSPSC 12.01</b>	39121515
<b>UNSPSC 13.2</b>	39122334

## Homologations

UL Recognized / UL Listed / cUL Recognized / cUL Listed / EAC / RC FRT / DNV GL / cULus Recognized / cULus Listed /

### Détails des approbations

**UL Recognized**

**UL Listed**

**cUL Recognized**

**cUL Listed**

**EAC**

**RC FRT**

**DNV GL**

**cULus Recognized**

**cULus Listed**

## Accessoires

### Profilé

## Module à relais - PLC-RPT- 60DC/21 - 2900303

### Accessoires

NS 35/ 7,5 V2A UNPERF 2000MM - 0801377

---

NS 35/ 7,5 PERF 2000MM - 0801733

---

NS 35/ 7,5 CU UNPERF 2000MM - 0801762



---

NS 35/15 UNPERF 2000MM - 1201714



---

NS 35/15 CU UNPERF 2000MM - 1201895



---

NS 35/15-2,3 UNPERF 2000MM - 1201798



## Module à relais - PLC-RPT- 60DC/21 - 2900303

### Accessoires

---

NS 35/15 AL UNPERF 2000MM - 1201756



NS 35/15 PERF 2000MM - 1201730



NS 35/ 7,5 UNPERF 2000MM - 0801681

---

### Module d'alimentation

PLC-ESK GY - 2966508



### Séparateur

PLC-ATP BK - 2966841



### Outil de serrage

---

## Module à relais - PLC-RPT- 60DC/21 - 2900303

### Accessoires

SZF 1-0,6X3,5 - 1204517



---

### Module d'interface

PLC-V8/FLK14/OUT - 2295554



---

PLC-V8/FLK14/OUT/M - 2304102



---

PLC-V8/D15S/OUT - 2296058



---

PLC-V8/D15B/OUT - 2296061



---

### Repère pour borne vierge

## Module à relais - PLC-RPT- 60DC/21 - 2900303

### Accessoires

ZB 6:UNBEDRUCKT - 1051003



ZB 6/WH-100:UNBEDRUCKT - 5060935



### Repère pour borne imprimé

ZB 6,LGS:FORTL.ZAHLEN - 1051016



### Pont

FBST 500-PLC RD - 2966786



FBST 500-PLC BU - 2966692





## Module à relais - PLC-RPT- 60DC/21 - 2900303

### Accessoires

FBST 500-PLC GY - 2966838



---

FBST 6-PLC RD - 2966236



---

FBST 6-PLC BU - 2966812



---

FBST 6-PLC GY - 2966825



---

FBST 8-PLC GY - 2967688

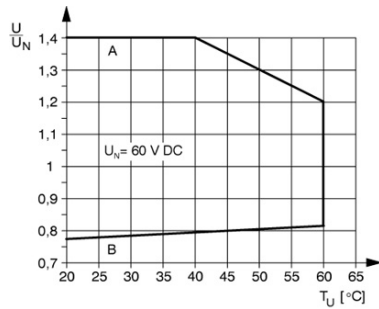


---

### Schémas

# Module à relais - PLC-RPT- 60DC/21 - 2900303

## Diagramme



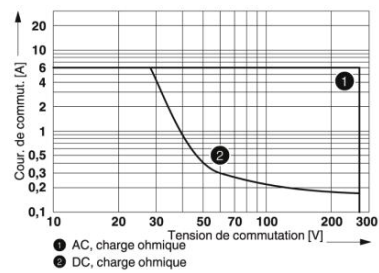
### Courbe A

tension permanente maximale admissible  $U_{max}$  avec intensité permanente limite côté contact (voir les caractéristiques techniques correspondantes)

### Courbe B

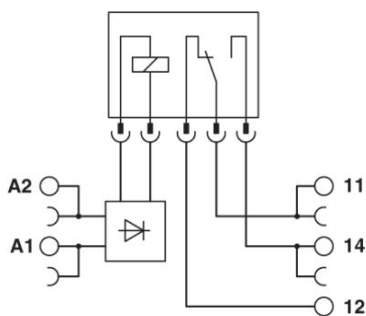
tension d'amorçage minimale admissible  $U_{an}$  après pré-excitation (voir les caractéristiques techniques correspondantes)

## Diagramme



### Puissance de coupure

### Schéma de connexion



Phoenix Contact 2016 © - all rights reserved  
<http://www.phoenixcontact.com>