

Relais de sécurité - PSR-SPP-120UC/ESAM4/3X1/1X2/ B - 2901425

Remarque : les données indiquées ici sont tirées du catalogue en ligne. Vous trouverez toutes les informations et données dans la documentation utilisateur. Les conditions générales d'utilisation pour les téléchargements sur Internet sont applicables. (<http://phoenixcontact.fr/download>)



Relais de sécurité pour surveillance d'arrêt d'urgence et de porte de protection jusqu'à SIL 3 ou cat. 4, PL e selon EN ISO 13849, à un ou deux canaux, 3 circuits à fermeture, tension nominale d'entrée : 120 V AC/DC, bloc de jonction enfichable par tension à ressort

La figure représente la version 120 UC

Avantages

- Jusqu'à cat.4/PL e selon EN ISO 13849-1, SILCL 3 selon EN 62061, SIL 3 selon IEC 61508
- Activation surveillée manuellement et automatique dans un appareil
- 3 circuits à fermeture, 1 circuit de signalisation
- Commande à une ou deux voies
- Isolation de base



Données commerciales

package_quantity	1
GTIN	4046356592031

Caractéristiques techniques

Remarque

Restriction d'utilisation	CEM : produit de classe A, voir déclaration du fabricant dans la section Téléchargements
---------------------------	--

Cotes

Largeur	22,5 mm
Hauteur	112 mm
Profondeur	114,5 mm

Conditions d'environnement

Température ambiante (fonctionnement)	-25 °C ... 55 °C
Température ambiante (stockage/transport)	-40 °C ... 85 °C
Humidité de l'air max. admissible (service)	75 % (en moyenne, 85 % occasionnellement, pas de condensation)
Humidité max. admise (stockage/transport)	75 % (en moyenne, 85 % occasionnellement, pas de condensation)

Relais de sécurité - PSR-SPP-120UC/ESAM4/3X1/1X2/ B - 2901425

Caractéristiques techniques

Conditions d'environnement

Choc	15g
Vibrations (service)	10 Hz ... 150 Hz, 2g
Hauteur d'utilisation	≤ 2000 m (au-d. du niveau de la mer)

Données d'entrée

Plage de tension d'entrée	110 V AC/DC ... 120 V AC/DC
Plage de tension d'entrée rapportée à U_N	0,85 ... 1,1
Courant d'entrée pour U_N type	38 mA
Tension sur les circuits d'entrée, de démarrage et de retour	~ 24 V DC
Temps d'amorçage typique	40 ms (démarrage man.)
Temps d'enclenchement typique pour U_s	330 ms (commande via A1)
Temps de retombée typique	60 ms (commande via A1)
Temps de retombée typique	20 ms (pour commande via S11/S12 et S21/S22)
Simultanéité entrées 1/2	∞
Temps de réarmement	1 s
Affichage d'état	LED verte
Fréquence de commutation maximale	0,5 Hz
Résistance totale de ligne max. autorisée	50 Ω

Données de sortie

Type de contact	3 circuits à fermeture
Type de contact	1 circuit de signalisation
Matériau des contacts	AgSnO ₂ , + 0,2 μm Au
Tension de commutation minimale	10 V AC/DC
Tension de commutation maximale	250 V AC/DC
Intensité permanente limite	6 A (Contact NO)
Intensité permanente limite	5 A (contact NF)
Courant d'enclenchement min.	10 mA
Courant d'enclenchement maximal	6 A
Quadr. Courant cumulé	72 A ²
Puissance de coupure (charge ohmique) max.	144 W (24 V DC, t = 0 ms)
Puissance de coupure (charge ohmique) max.	230 W (48 V DC, t = 0 ms)
Puissance de coupure (charge ohmique) max.	68 W (110 V DC, t = 0 ms)
Puissance de coupure (charge ohmique) max.	88 W (220 V DC, t = 0 ms)
Puissance de coupure (charge ohmique) max.	2000 VA (250 V AC, τ = 0 ms)
Puissance de coupure (charge inductive) maximale	48 W (24 V DC, t = 40 ms)
Puissance de coupure (charge inductive) maximale	40 W (48 V DC, t = 40 ms)
Puissance de coupure (charge inductive) maximale	35 W (110 V DC, t = 40 ms)
Puissance de coupure (charge inductive) maximale	33 W (220 V DC, t = 40 ms)
Puissance de commutation minimale	100 mW
Fusible de sortie	10 A gL/gG NEOZED (Contact NO)

Relais de sécurité - PSR-SPP-120UC/ESAM4/3X1/1X2/ B - 2901425

Caractéristiques techniques

Données de sortie

Fusible de sortie	6 A gL/gG NEOZED (contact NF)
--------------------------	-------------------------------

Généralités

Type de relais	Relais électromécanique avec contacts à guidage forcé selon EN 50205
Durée de vie mécanique	env. 10 ⁷ cycles
Durée d'enclenchement	100 % ED
Poids net	99,9 g
Type de montage	Montage sur profilé
Emplacement pour le montage	Indifférent
Indice de protection	IP54
Indice de protection	IP20
Indice de protection min. du lieu de montage	IP54
Commande	un ou deux canaux

Caractéristiques de raccordement

Mode de raccordement	Raccordement à ressort
enfichable	oui
Section de conducteur rigide min.	0,2 mm ²
Section de conducteur rigide max.	1,5 mm ²
Section de conducteur souple min.	0,2 mm ²
Section de conducteur souple max.	1,5 mm ²
Section du conducteur AWG min.	24
Section du conducteur AWG max.	16
Longueur à dénuder	8 mm

Caractéristiques de sécurité

Catégorie d'arrêt	0
Dénomination	CEI 61508 - Demande élevée
Niveau d'intégrité de sécurité (SIL)	3
Dénomination	CEI 61508 - Faible demande
Niveau d'intégrité de sécurité (SIL)	3
Dénomination	EN ISO 13849
Performance Level (PL)	e
Catégorie	4
Dénomination	EN 62061
Safety Integrity Level Claim Limit (SIL CL)	3
Dénomination	EN 50156
Niveau d'intégrité de sécurité (SIL)	3

Normes et spécifications

Choc	15g
-------------	-----

Relais de sécurité - PSR-SPP-120UC/ESAM4/3X1/1X2/ B - 2901425

Caractéristiques techniques

Normes et spécifications

Dénomination	Distances dans l'air et lignes de fuite entre les circuits
Normes/Prescriptions	DIN EN 50178/VDE 0160
Tension d'isolement assignée	250 V AC
Tension de choc assignée / isolation	4 kV / Isolation de base (isolement sécurisé, isolation renforcée et 6 kV entre A1-A2 / Logique / Circuits à fermeture et de signalisation.)
Degré de pollution	2
Catégorie de surtension	III
Vibrations (service)	10 Hz ...150 Hz, 2g

Environmental Product Compliance

China RoHS	Période d'utilisation conforme : illimitée = EFUP-e
China RoHS	Aucune substance dangereuse dépassant les valeurs seuils ;

Classifications

eCl@ss

eCl@ss 4.0	27371102
eCl@ss 4.1	27371102
eCl@ss 5.0	27371901
eCl@ss 5.1	27371901
eCl@ss 6.0	27371819
eCl@ss 7.0	27371819
eCl@ss 8.0	27371819
eCl@ss 9.0	27371819

ETIM

ETIM 3.0	EC001449
ETIM 4.0	EC001449
ETIM 5.0	EC001449
ETIM 6.0	EC001449

UNSPSC

UNSPSC 6.01	30211901
UNSPSC 7.0901	39121501
UNSPSC 11	39121501
UNSPSC 12.01	39121501
UNSPSC 13.2	39121501

Homologations

UL Listed / cUL Listed / Functional Safety / EAC / EAC / cULus Listed /

Relais de sécurité - PSR-SPP-120UC/ESAM4/3X1/1X2/ B - 2901425

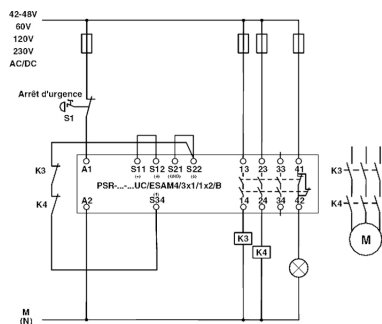
Homologations

Détails des approbations

- UL Listed ®
- cUL Listed ®
- Functional Safety FS
- EAC EAC
- ERC
- cULus Listed ®

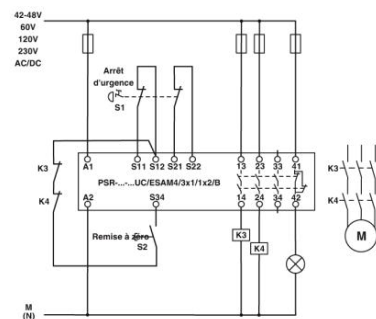
Schémas

Dessin de l'application



Surveillance d'arrêt d'urgence monocanal

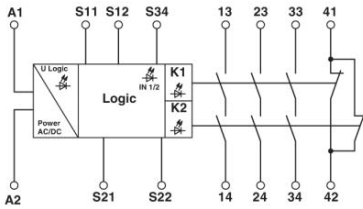
Dessin de l'application



Surveillance d'arrêt d'urgence bicanal

Relais de sécurité - PSR-SPP-120UC/ESAM4/3X1/1X2/ B - 2901425

Schéma de connexion



Phoenix Contact 2016 © - all rights reserved
<http://www.phoenixcontact.com>