

Relais de sécurité - PSR-SPP-230AC/ESAM2/3X1/1X2/B - 2901431

Remarque : les données indiquées ici sont tirées du catalogue en ligne. Vous trouverez toutes les informations et données dans la documentation utilisateur. Les conditions générales d'utilisation pour les téléchargements sur Internet sont applicables. (<http://phoenixcontact.fr/download>)



Relais de sécurité pour arrêt d'urgence et porte de protection jusqu'à SIL 1, SIL CL 1, Cat. 1, PL c en fonction de l'application jusqu'à SIL 3, SIL CL 3, cat. 4, PL e, monocanal, 3 circuits à fermeture, tension nominale d'entrée 230 V AC/DC, bloc de jonction enfichable par tension à ressort

La figure montre une variante à raccordement vissé

Avantages

- Jusqu'à cat. 1/PL c selon ISO 13849-1, SILCL 1 selon CEI 62061, SIL 1 selon CEI 61508
- En fonction de l'application jusque Cat.4/PL e d'après ISO 13849-1, SIL CL 3 d'après CEI 62061, SIL 3 d'après CEI 61508
- Commande à une voie
- Isolation de base



Données commerciales

package_quantity	1
GTIN	4046356592178

Caractéristiques techniques

Remarque

Restriction d'utilisation	CEM : produit de classe A, voir déclaration du fabricant dans la section Téléchargements
---------------------------	--

Cotes

Largeur	22,5 mm
Hauteur	112 mm
Profondeur	114,5 mm

Conditions d'environnement

Température ambiante (fonctionnement)	-25 °C ... 55 °C
Température ambiante (stockage/transport)	-40 °C ... 85 °C
Humidité de l'air max. admissible (service)	75 % (en moyenne, 85 % occasionnellement, pas de condensation)
Humidité max. admise (stockage/transport)	75 % (en moyenne, 85 % occasionnellement, pas de condensation)
Choc	15g
Vibrations (service)	10 Hz ...150 Hz, 2g

Relais de sécurité - PSR-SPP-230AC/ESAM2/3X1/1X2/B - 2901431

Caractéristiques techniques

Conditions d'environnement

Hauteur d'utilisation	≤ 2000 m (au-d. du niveau de la mer)
------------------------------	--------------------------------------

Données d'entrée

Tension nominale d'entrée U_N	230 V AC
Plage de tension d'entrée rapportée à U_N	0,85 ... 1,1
Courant d'entrée pour U_N type	22 mA
Tension sur les circuits d'entrée, de démarrage et de retour	~ 24 V DC
Temps d'amorçage typique	50 ms (Démarrage manuel)
Temps d'amorçage typique	300 ms (Démarrage automatique)
Temps d'enclenchement typique pour U_s	300 ms (pour commande via A1 ou S11/S12)
Temps de retombée typique	20 ms (commande via S11/S12)
Temps de retombée typique	150 ms (commande via A1)
Temps de réarmement	1 s
Affichage d'état	2 x LED verte
Fréquence de commutation maximale	0,5 Hz
Résistance totale de ligne max. autorisée	50 Ω

Données de sortie

Type de contact	3 circuits à fermeture
Type de contact	1 circuit de signalisation
Matériau des contacts	AgSnO ₂ , flash d'or
Tension de commutation minimale	10 V AC/DC
Tension de commutation maximale	250 V AC/DC
Intensité permanente limite	6 A (Contact NO)
Intensité permanente limite	5 A (contact NF)
Courant d'enclenchement min.	10 mA
Courant d'enclenchement maximal	6 A
Quadr. Courant cumulé	72 A ²
Puissance de coupure (charge ohmique) max.	144 W (pour 24 V DC)
Puissance de coupure (charge ohmique) max.	230 W (à 48 V DC)
Puissance de coupure (charge ohmique) max.	68 W (à 110 V DC)
Puissance de coupure (charge ohmique) max.	88 W (à 220 V DC)
Puissance de coupure (charge ohmique) max.	2000 VA (pour 250 V AC)
Puissance de coupure (charge inductive) maximale	48 W (pour 24 V DC)
Puissance de coupure (charge inductive) maximale	40 W (à 48 V DC)
Puissance de coupure (charge inductive) maximale	35 W (à 110 V DC)
Puissance de coupure (charge inductive) maximale	33 W (à 220 V DC)
Puissance de commutation minimale	100 mW
Fusible de sortie	10 A gL/gG NEOZED (Circuits à fermeture)
Fusible de sortie	6 A gL/gG NEOZED (Circuits de signalisation)

Généralités

Relais de sécurité - PSR-SPP-230AC/ESAM2/3X1/1X2/B - 2901431

Caractéristiques techniques

Généralités

Type de relais	Relais électromécanique avec contacts à guidage forcé selon EN 50205
Durée de vie mécanique	env. 10 ⁷ cycles
Durée d'enclenchement	100 % ED
Poids net	99,9 g
Type de montage	Montage sur profilé
Emplacement pour le montage	Indifférent
Indice de protection	IP54
Indice de protection	IP20
Indice de protection min. du lieu de montage	IP54
Commande	monocanal

Caractéristiques de raccordement

Mode de raccordement	Raccordement à ressort
enfichable	oui
Section de conducteur rigide min.	0,2 mm ²
Section de conducteur rigide max.	1,5 mm ²
Section de conducteur souple min.	0,2 mm ²
Section de conducteur souple max.	1,5 mm ²
Section du conducteur AWG min.	24
Section du conducteur AWG max.	16
Longueur à dénuder	8 mm

Caractéristiques de sécurité

Catégorie d'arrêt	0
Niveau d'intégrité de sécurité (SIL)	1 (jusqu'à SIL 3 en fonction de l'application.)
Niveau d'intégrité de sécurité (SIL)	1 (jusqu'à SIL 3 en fonction de l'application.)
Dénomination	EN ISO 13849
Performance Level (PL)	c (jusqu'à PL e en fonction de l'application.)
Catégorie	1 (jusqu'à Cat.4 en fonction de l'application)
Safety Integrity Level Claim Limit (SIL CL)	1 (jusqu'à SILCL 3 en fonction de l'application.)

Normes et spécifications

Choc	15g
Dénomination	Distances dans l'air et lignes de fuite entre les circuits
Normes/Prescriptions	DIN EN 50178/VDE 0160
Tension d'isolement assignée	250 V AC
Tension de choc assignée / isolation	4 kV / Isolation de base (isolement sécurisé, isolation renforcée et 6 kV entre A1-A2 / Logique / Circuits à fermeture et de signalisation.)
Degré de pollution	2
Catégorie de surtension	III
Vibrations (service)	10 Hz ... 150 Hz, 2g

Relais de sécurité - PSR-SPP-230AC/ESAM2/3X1/1X2/B - 2901431

Caractéristiques techniques

Environmental Product Compliance

China RoHS	Période d'utilisation conforme : illimitée = EFUP-e
China RoHS	Aucune substance dangereuse dépassant les valeurs seuils ;

Classifications

eCl@ss

eCl@ss 4.0	27371102
eCl@ss 4.1	27371102
eCl@ss 5.0	27371901
eCl@ss 5.1	27371901
eCl@ss 6.0	27371819
eCl@ss 7.0	27371819
eCl@ss 8.0	27371819
eCl@ss 9.0	27371819

ETIM

ETIM 3.0	EC001449
ETIM 4.0	EC001449
ETIM 5.0	EC001449
ETIM 6.0	EC001449


UNSPSC


UNSPSC 6.01	30211901
UNSPSC 7.0901	39121501
UNSPSC 11	39121501
UNSPSC 12.01	39121501
UNSPSC 13.2	39121501


Homologations

UL Listed / cUL Listed / EAC / EAC / Functional Safety / cULus Listed /

Détails des approbations

UL Listed 

cUL Listed 

EAC 

ERC

Relais de sécurité - PSR-SPP-230AC/ESAM2/3X1/1X2/B - 2901431

Homologations

Functional Safety

cULus Listed

Schémas

Schéma de connexion

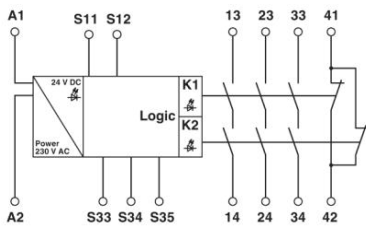
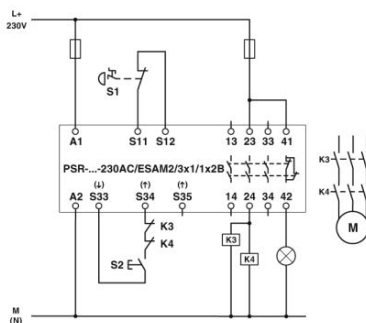
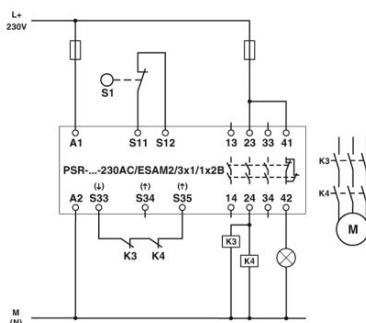


Schéma de connexion



Surveillance d'arrêt d'urgence monocanal

Schéma de connexion



Surveillance de porte de protection monocanal

Phoenix Contact 2016 © - all rights reserved
<http://www.phoenixcontact.com>