



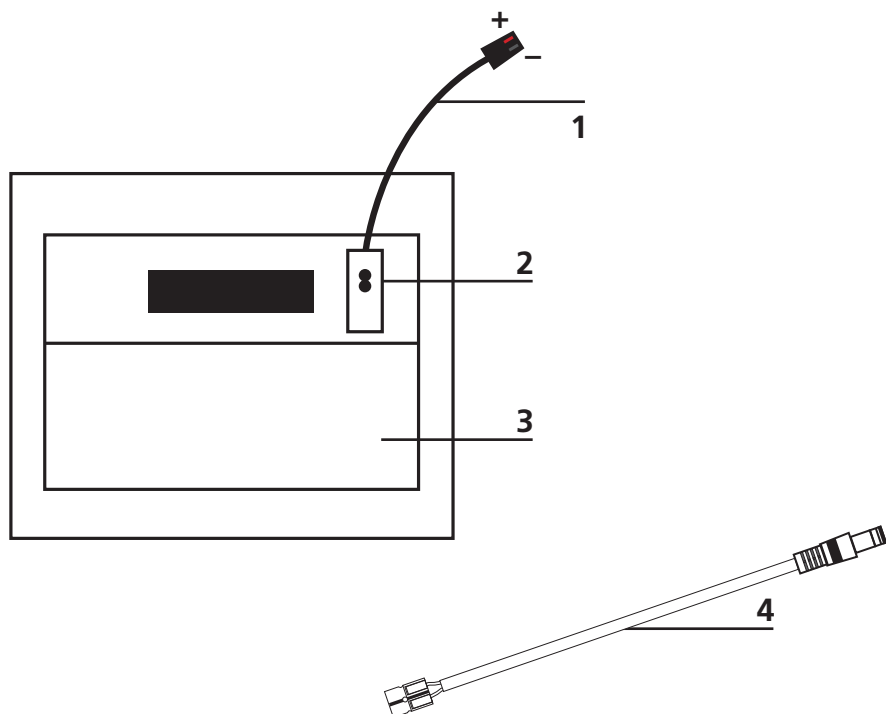
Manuel d'utilisation



Art-No. SP50: 717-843032
Art-No. SP100: 717-843063

Panneau solaire pliable
Polaroid SP50 | SP100

Illustration du panneau solaire



Description des composants

Objet N°	Objet
1	Câble et prise Anderson 14AWG de 1m
2	Interrupteur 18V à 36V (uniquement disponible avec le SP100)
3	Sac solaire
4	Adaptateur Anderson à DC7909

Foire aux questions (FAQs)

Q: Quels types de batteries peuvent être chargés avec ces modules solaires?

- 1: Batterie scellée au plomb-acide
- 2: Batterie colloïde au plomb-acide
- 3: Batterie au plomb-acide ouvert
- 4: Polaroid PS300, LE5B et d'autres dispositifs de stockage d'énergie compatibles avec une tension d'entrée de 18 V. PS600 et LE10B nécessitent une tension d'entrée de 36 V.

Q: Comment nettoyer la surface photovoltaïque?

La poussière et la terre doivent d'abord être éliminées à l'aide d'un balai souple. Utilisez un chiffon humide pour essuyer la surface du module solaire et éliminer la terre et la poussière restantes. Les fientes et autres substances adhésives doivent être éliminées le plus rapidement possible pour prévenir une diminution de l'efficacité.

Q: Les modules solaires pliables sont-ils résistants à l'eau?

Pour optimiser la durée de vie du module, éviter de le mouiller.

Paramètres techniques

Produit	Type	Taille du module	Poids	Spécifications				
				Puissance max.	Tension max.	Courant max.	Tension circuit ouvert	Courant court-circuit
Art.-N°	Module	mm	kg	W	V	A	V	A
717-843032	4x12.5 W	355x290x25	2.30	50	17.8	4x0.70	22.3	4x0.76
717-843063	8x12.5 W	360x295x40	4.20	100	17.8	8x0.70	22.3	8x0.76
					35.6	8x0.35	42.7	8x0.38

Conseils de sécurité

- Avant d'utiliser ce produit, lire les mesures de sécurité.
- Si le produit fonctionne de façon anormale ou s'il est endommagé, ne pas l'utiliser.
- Éviter tout contact avec l'eau.
- Éviter que le produit n'entre en contact avec des objets tranchants.
- Utiliser uniquement des connecteurs de qualité pour connecter le panneau pour éviter tout risque de court-circuit.
- Ne pas démonter ou essayer de réparer le module.
- Ne pas toucher de câbles électriques dénudés sur le côté de la batterie.

Garantie & service client

Garantie limitée du produit

Ce produit est couvert par une garantie réparation, remplacement ou remboursement d'un an. **Fusible non inclus.**

Information de contact

GBT GmbH		
An Gut Nazareth 18A 52353 Düren Allemagne	Tél.: +49 (0) 2421 / 20 856-0 Fax: +49 (0) 2421 / 20 856-29	Tribunal local Düren, HRB 4475 WEEE-Reg.-No: DE67160248 www.gbt-international.com

This product is manufactured, distributed and sold by GBT GmbH. Polaroid, Polaroid & Pixel, Polaroid Classic Border Logo, and Polaroid Colour Spectrum are trademarks of PLR IP Holdings, LLC, used under licence. GBT GmbH provides a manufacturers warranty and support for this product. PLR IP Holding, LLC does not manufacture this product or provides a manufacturers warranty or support. www.polaroid.com



Instantly recognizable. Instantly reassuring. The Polaroid Classic Border and Polaroid Color Spectrum logos let you know you've purchased a product that exemplifies the best qualities of our brand and that contribute to our rich heritage of quality and innovation.