

Collecteurs tournants

Compacts	Maintenance réduite	SR060E
-----------------	----------------------------	---------------



En général, les collecteurs tournants sont utilisés pour la transmission de courant électrique, de signaux ou de données depuis une plateforme stationnaire vers une plateforme en rotation.

Le SR060E est un collecteur tournant compact et économique pour la transmission de jusqu'à 3 canaux de charge et 2 canaux de signal.

De nouvelles matières innovantes pour les contacts assurent une longue durée de vie et un fonctionnement avec une maintenance extrêmement réduite. Sa forme ronde aux surfaces lisses et son indice de protection élevé permettent un nettoyage aisé.

Compacts

- Dimensions 60 x 98 mm.
- Peuvent se monter côte à côte à partir d'un entraxe des rouleaux de scellage de 60 mm.
- Différentes configurations des composants pour les canaux de transmission, avec un maximum de 3 canaux de charge et 2 canaux de signal.
- Connexions aisément accessibles.
- Courant de charge jusqu'à 20 A.

Maintenance réduite

- Cycles de maintenance uniquement tous les 100 millions de tours.
- Ne nécessitent pas d'huile de contact.
- Nettoyage aisé – indice de protection élevé IP64.

Domaines d'utilisation des collecteurs tournants

Machines d'emballage flowpack et sous blister, robots et systèmes de manutention, tables tournantes

Réf. de commande pour versions standards	SR060E	-XX-	-X-	-X-	-XX2-	V100
	Type	a	b	c	d e f	g
a Arbre creux 20 = ø 20 mm [0.79"] 21 = ø 21 mm [0.83"] 22 = ø 22 mm [0.87"] 24 = ø 24 mm [0.94"] 25 = ø 25 mm [0.98"] (autres diamètres sur demande)	b Nombre de canaux de signal / de données 0 ou 2	c Nombre de canaux de charge 0, 2 ou 3	d Courant de charge max. 0 = pas de canaux de charge 1 = 16 A, 240 V AC/DC 2 = 20 A, 240 V AC/DC	e Matières de contact canaux de signal / de données 0 = pas de canaux de signal / de données 3 = argent / métal précieux	f Indice de protection 2 = IP64	g Numéro de version (options) V100 = aucune option > V100 = option sur demande

Caractéristiques techniques	
Diamètre de l'arbre creux	jusqu'à max. ø 25 mm [0.98"]
Charge en tension/en courant	
canaux de charge	240 V AC/DC, max. 16 A
	240 V AC/DC, max. 20 A (option de cde 2)
canaux de signal / de données	48 V AC/DC, max. 2 A
Résistance de contact	
canaux de charge	≤ 1 Ohm (dynamique) ¹⁾
canaux de signal / de données	≤ 0.1 Ohms (argent / métal précieux) ²⁾
Résistance d'isolement	10 ³ MOhms (à 500 V DC)
Rigidité diélectrique	1000 V eff. (60 sec.)
Vitesse max.	500 min ⁻¹
Torque	< 0,2 Nm

Durée de vie	typ. 500 millions de tours (à température ambiante) selon la position de montage
Cycles de maintenance	première maintenance après 50 millions de tours, tous les intervalles de maintenance suivants après 100 millions de tours
Maintenance	ne nécessitent pas d'huile de contact
Paires de matières	
canaux de charge	cuivre / bronze
canaux de signal / de données	argent / métal précieux
Température de fonctionnement	0°C ... +75°C [+32°F ... +167°F]
Protection selon EN 60529	IP64

1) Mesure de tension, température ambiante, branchement DC en série, charge ohmique, courant de test min. 4 A.

2) Mesure de résistance 2 fils, température ambiante, multimètre numérique 6,5 digits ou similaire, valeurs sans câble de test.

Collecteurs tournants

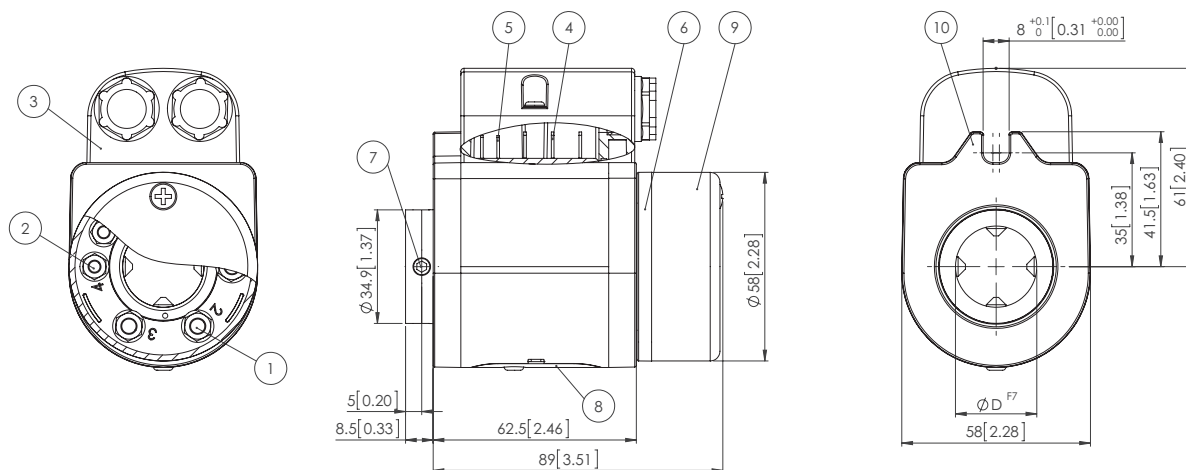
Compacts

Maintenance réduite

SR060E

Dimensions

Cotes en mm [pouces]



- 1 – Borne à vis M5 pour la transmission de charge
- 2 – Borne à vis M4 pour la transmission de signaux
- 3 – Capot de protection pour les raccordements du stator, montage par vis (uniquement IP64)

- 4 – Connexion à fiche plate pour la transmission de charge
- 5 – Connexion à fiche plate pour la transmission de signaux
- 6 – Bague de raccordement tournante

- 7 – 4 x vis six pans creux sans tête DIN 914 M6
- 8 – Fenêtre de maintenance
- 9 – Capot de protection des raccordements
- 10 – Pige anti-rotation