
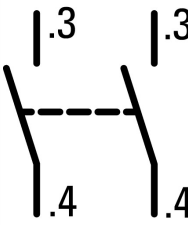
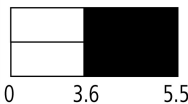




Élément de contact, Bornes à ressort, Fixation par l'avant, 2 F, 24 V 3 A, 220 V 230 V 240 V 4 A

Référence **M22-CK20**
 N° de catalogue **107898**
 Alternate Catalog **M22-CK20Q**
 No.

Gamme de livraison

Gamme		Equipements complémentaires
Fonction de base équipements complémentaires		Eléments de contact
Equipements complémentaires		Contact auxiliaire
Equipements complémentaires		Contacts auxiliaires de position, contacts auxiliaires de signalisation de déclenchement
norme / homologation		UL/CSA, IEC
Taille		NZM1/2/3/4
Description		Utilisation de boutons d'arrêt d'urgence M22-PV... : 2 éléments de contact max. = 4 contacts à ouverture/fermeture Cage Clamp est une marque déposée de la société Wago Kontakttechnik GmbH, Minden
Raccordement		Bornes à ressort
Montage		Fixation par l'avant
Degré de protection		IP20
Connexion à SmartWire-DT		non
Utilisation avec		NZM1(-4), 2(-4), 3(-4), 4(-4) PN1(-4), 2(-4), 3(-4) N(S)1(-4), 2(-4), 3(-4), 4(-4)
Marque de qualité		
Nombre de contacts		
F = contact à fermeture		2 F
Schéma		
Diagramme des courses : la course dépend de l'élément frontal.		
Diagramme des contacts		
Mode de raccordement		Contact double

Description, contacts auxiliaires de signalisation de déclenchement HIA			Signalisation générale de déclenchement « + » par déclencheur voltétrique, sur surcharge et sur court-circuit ainsi que par déclencheur sur courant de défaut. Utilisation avec disjoncteur de taille NZM1, 2, 3 : possibilité de fixer par clip un contact auxiliaire de signalisation de déclenchement dans le disjoncteur. Utilisation avec disjoncteur de taille NZM4 : possibilité de fixer par clip deux contacts auxiliaires de signalisation de déclenchement au plus dans le disjoncteur. Possibilité de combiner à volonté les différents types de contacts auxiliaires. Non compatible avec les interrupteurs-sectionneurs PN... Repérage dans l'appareil : HIA Repérage dans le bloc différentiel : HIAFI En cas d'utilisation du contact auxiliaire de signalisation de déclenchement dans le bloc différentiel, le contact à ouverture fonctionne comme un contact F et le contact à fermeture comme un contact O.
Description, contacts auxiliaires de position HIN			Commulent avec les contacts principaux. Assurent des fonctions de signalisation et de verrouillage. Utilisation avec disjoncteur de taille NZM1 : possibilité de fixer par clip un contact auxiliaire de position dans le disjoncteur. Utilisation avec disjoncteur de taille NZM2 : possibilité de fixer par clip deux contacts auxiliaires de position au plus dans le disjoncteur. Utilisation avec disjoncteur de taille NZM3, 4 : possibilité de fixer par clip trois contacts auxiliaires de position au plus dans le disjoncteur. Possibilité de combiner à volonté les différents types de contacts auxiliaires. Repérage dans l'appareil : HIN. En cas de combinaison avec une télécommande NZM-XR..., l'emplacement de montage de droite (contacts auxiliaires de position normaux HIN) ne peut recevoir que des contacts individuels.
Raccordement			Bornes à ressort
Remarques			
Contacts encliquetables dans le disjoncteur :			
<ul style="list-style-type: none"> NZM1 : un contact auxiliaire de position NZM2 : jusqu'à 2 contacts auxiliaires de position M22-(C)K... NZM3 : jusqu'à 3 contacts auxiliaires de position M22-(C)K... NZM4 : jusqu'à 3 contacts auxiliaires de position M22-(C)K... 			
Possibilité de combiner à volonté les différents types de contacts auxiliaires.			
Repérage dans l'appareil : HIN			
En association avec la télécommande NZM-XR..., l'emplacement de montage de contact auxiliaire de position doit recevoir uniquement des contacts individuels.			
NZM2 : l'emplacement de montage à gauche de contact auxiliaire de position doit recevoir uniquement des contacts individuels.			
NZM3 : tous les emplacements de montage de contact auxiliaire de position doivent recevoir uniquement des contacts individuels.			
NZM4 : l'emplacement de montage à droite de contact auxiliaire de position doit recevoir uniquement des contacts individuels.			

Caractéristiques techniques

Généralités

Conformité aux normes			IEC 60947-5-1
Fréquence de commande	man./h		≤ 3600
Effort de commande		N	≤ 10
Degré de protection			IP20
Résistance climatique			Chaleur humide, constante, selon IEC 60068-2-78 Chaleur humide cyclique, selon IEC 60068-2-30
Température ambiante			
Appareil nu		°C	-25 - +70
Sections raccordables		mm ²	
Conducteur à âme massive		mm ²	0,5 - 1,5
multibrins		mm ²	0,5 - 1,5
Conducteur souple avec embout		mm ²	0,5 - 1,5

Circuits électriques

Tension assignée de tenue aux chocs	U _{imp}	V AC	4000
Tension assignée d'isolement	U _i	V	250
Catégorie de surtension/Degré de pollution			III/3
Fiabilité des contacts			
sous 24 V DC/5 mA	H _F	Taux d'erreurs	< 10 ⁻⁷ (à savoir 1 défaillance sur 10 ⁷ manoeuvres)
sous 5 V DC/1 mA	H _F	Taux d'erreurs	< 5 x 10 ⁻⁶ (à savoir 1 défaillance sur 5 x 10 ⁶ manoeuvres)
Dispositif de protection contre les courts-circuits, calibre max.			
Par disjoncteur		Référence	PKZM0-10/FAZ-B6/1
Fusible	gG/gL	A	10

Pouvoir de coupure

Courant assigné d'emploi	I_e	A	
AC-15			
115 V	I_e	A	4
220 V 230 V 240 V	I_e	A	4
DC-13			
24 V	I_e	A	3
42 V	I_e	A	1
60 V	I_e	A	0.8
110 V	I_e	A	0.5
220 V	I_e	A	0.3

Contacts auxiliaires

Tension assignée d'emploi	U_e	V																																																																																		
Tension assignée d'emploi	U_e	V AC	230																																																																																	
Tension assignée d'emploi max.	U_e	V DC	220																																																																																	
konventioneller thermischer Strom	$I_{th} = I_e$	A	4																																																																																	
Courant assigné d'emploi	I_e	A																																																																																		
Courants assignés d'emploi divergents en cas d'utilisation comme contact auxiliaire pour disjoncteurs NZM																																																																																				
			<table border="1"> <thead> <tr> <th></th> <th></th> <th></th> <th>M22- (C)K10(01)</th> <th>M22- CK11(02) (20)</th> <th>XHIV</th> </tr> </thead> <tbody> <tr> <td></td> <td>bei AC = 50/60 Hz</td> <td></td> <td></td> <td></td> <td></td> </tr> <tr> <td></td> <td>Bemessungs- betriebsstrom</td> <td></td> <td></td> <td></td> <td></td> </tr> <tr> <td>AC-15</td> <td>115 V</td> <td>I_e</td> <td>A</td> <td>4</td> <td>4</td> <td>4</td> </tr> <tr> <td></td> <td>230 V</td> <td>I_e</td> <td>A</td> <td>4</td> <td>4</td> <td>4</td> </tr> <tr> <td></td> <td>400 V</td> <td>I_e</td> <td>A</td> <td>2</td> <td>-</td> <td>2</td> </tr> <tr> <td></td> <td>500 V</td> <td>I_e</td> <td>A</td> <td>1</td> <td>-</td> <td>1</td> </tr> <tr> <td>DC-13</td> <td>24 V</td> <td>I_e</td> <td>A</td> <td>3</td> <td>3</td> <td>3</td> </tr> <tr> <td></td> <td>42 V</td> <td>I_e</td> <td>A</td> <td>1.7</td> <td>1</td> <td>1.5</td> </tr> <tr> <td></td> <td>60 V</td> <td>I_e</td> <td>A</td> <td>1.2</td> <td>0.8</td> <td>0.8</td> </tr> <tr> <td></td> <td>110 V</td> <td>I_e</td> <td>A</td> <td>0.6</td> <td>0.5</td> <td>0.5</td> </tr> <tr> <td></td> <td>220 V</td> <td>I_e</td> <td>A</td> <td>0.3</td> <td>0.2</td> <td>0.2</td> </tr> </tbody> </table>				M22- (C)K10(01)	M22- CK11(02) (20)	XHIV		bei AC = 50/60 Hz						Bemessungs- betriebsstrom					AC-15	115 V	I_e	A	4	4	4		230 V	I_e	A	4	4	4		400 V	I_e	A	2	-	2		500 V	I_e	A	1	-	1	DC-13	24 V	I_e	A	3	3	3		42 V	I_e	A	1.7	1	1.5		60 V	I_e	A	1.2	0.8	0.8		110 V	I_e	A	0.6	0.5	0.5		220 V	I_e	A	0.3	0.2	0.2
			M22- (C)K10(01)	M22- CK11(02) (20)	XHIV																																																																															
	bei AC = 50/60 Hz																																																																																			
	Bemessungs- betriebsstrom																																																																																			
AC-15	115 V	I_e	A	4	4	4																																																																														
	230 V	I_e	A	4	4	4																																																																														
	400 V	I_e	A	2	-	2																																																																														
	500 V	I_e	A	1	-	1																																																																														
DC-13	24 V	I_e	A	3	3	3																																																																														
	42 V	I_e	A	1.7	1	1.5																																																																														
	60 V	I_e	A	1.2	0.8	0.8																																																																														
	110 V	I_e	A	0.6	0.5	0.5																																																																														
	220 V	I_e	A	0.3	0.2	0.2																																																																														
Protection contre les courts-circuits																																																																																				
par fusible calibre max.		A gG/gL	10																																																																																	
Disjoncteur max.		A	FAZ-B6/B1																																																																																	
Temps caractéristiques																																																																																				
			<p>Temps d'action avancée du contact auxiliaire de position par rapport aux contacts principaux à l'ouverture et à la fermeture</p> <p>(temps de commutation pour actionnement manuel) :</p> <p>NZM1, PN1, N(S)1: env. 20 ms</p> <p>NZM2, PN2, N(S)2: env. 20 ms</p> <p>NZM3, PN3, N(S)3: env. 20 ms</p> <p>NZM4, N(S)4: env. 90 ms, il n'y a pas d'action avancée du contact auxiliaire de position à la fermeture. fonction désactivée fermeture.</p>																																																																																	
Sections raccordables		mm ²																																																																																		
à âme massive ou souples, avec embout		mm ²	1 x (0,5 - 1,5) 2 x (0,5 - 0,75)																																																																																	
		AWG	1 x (20 - 18) 2 x (20 - 18)																																																																																	
Autres caractéristiques techniques (catalogue à feuilletter)			Equipement maximal et position des accessoires internes																																																																																	

Vérification de la conception selon IEC/EN 61439

Caractéristiques techniques pour la vérification de la conception			
Courant assigné d'emploi pour indication de la puissance dissipée	I_n	A	4
Puissance dissipée par pôle, en fonction du courant	P_{vid}	W	0.05
Puissance dissipée du matériel, fonction du courant	P_{vid}	W	0
Puissance dissipée statique, dépendante du courant	P_{vs}	W	0

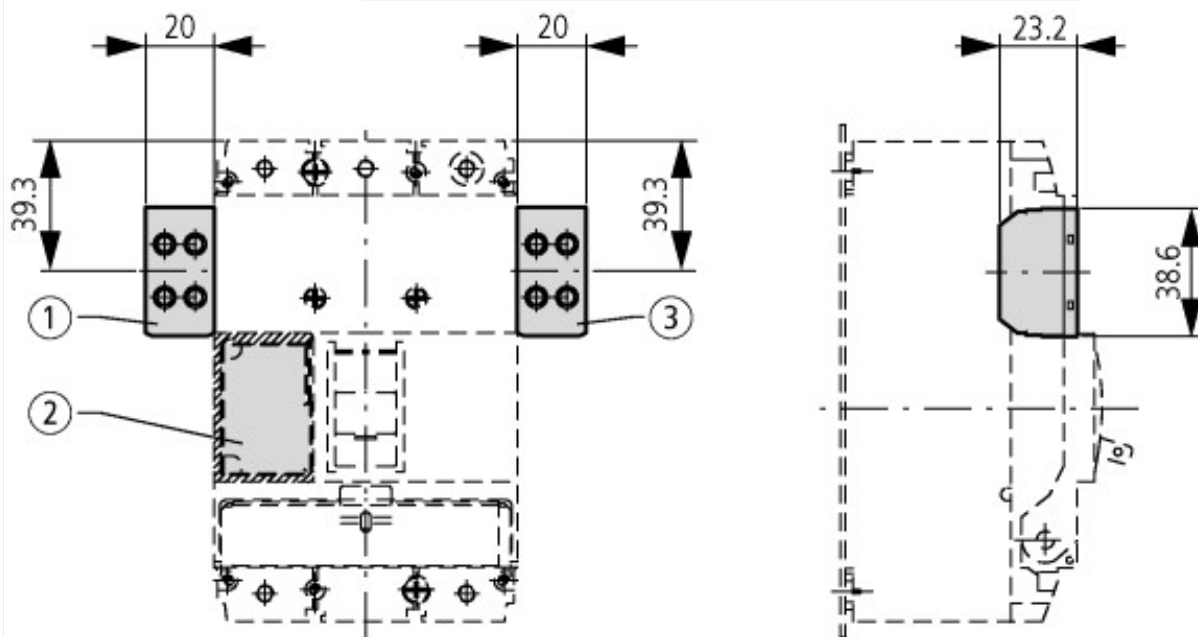
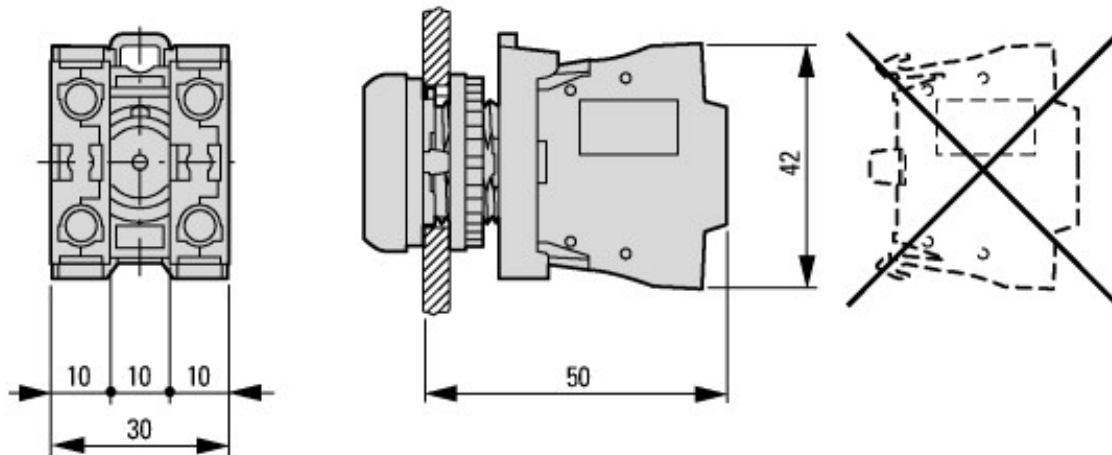
Pouvoir d'émission de puissance dissipée	P _{ve}	W	0
Température d'emploi min.		°C	-25
Température d'emploi max.		°C	70
Certificat d'homologation IEC/EN 61439			
10.2 Résistance des matériaux et des pièces			
10.2.2 Résistance à la corrosion			Les exigences de la norme produit sont respectées.
10.2.3.1 Résistance à la chaleur de l'enveloppe			Les exigences de la norme produit sont respectées.
10.2.3.2 Résistance Matières isolantes Chaleur normale			Les exigences de la norme produit sont respectées.
10.2.3.3 Résistance Matières isolantes Chaleur exceptionnelle			Les exigences de la norme produit sont respectées.
10.2.4 Résistance aux UV			Les exigences de la norme produit sont respectées.
10.2.5 Elevation			Sans objet du fait que l'ensemble de l'appareillage doit être évalué.
10.2.6 Essai de choc			Sans objet du fait que l'ensemble de l'appareillage doit être évalué.
10.2.7 Inscriptions			Les exigences de la norme produit sont respectées.
10.3 Degré de protection des enveloppes			Sans objet du fait que l'ensemble de l'appareillage doit être évalué.
10.4 Distances d'isolement et lignes de fuite			Les exigences de la norme produit sont respectées.
10.5 Protection contre les chocs électriques			Sans objet du fait que l'ensemble de l'appareillage doit être évalué.
10.6 Montage de matériel			Sans objet du fait que l'ensemble de l'appareillage doit être évalué.
10.7 Circuits électriques et raccordements internes			Sous la responsabilité du tableautier.
10.8 Raccordements pour conducteurs passés de l'extérieur			Sous la responsabilité du tableautier.
10.9 Propriétés d'isolement			
10.9.2 Tension de tenue à fréquence industrielle			Sous la responsabilité du tableautier.
10.9.3 Tension de tenue aux chocs			Sous la responsabilité du tableautier.
10.9.4 Test d'enveloppes en matière isolante			Sous la responsabilité du tableautier.
10.10 Echauffement			Le calcul de l'échauffement est sous la responsabilité du tableautier. Eaton fournit les données de puissance dissipée des appareils.
10.11 Tenue aux courts-circuits			Sous la responsabilité du tableautier. Les spécifications des appareils doivent être respectées.
10.12 Compatibilité électromagnétique			Sous la responsabilité du tableautier. Les spécifications des appareils doivent être respectées.
10.13 Fonctionnement mécanique			Au niveau de l'appareil, les conditions requises sont remplies dans la mesure où les instructions de la notice de montage (IL) sont prises en compte.

Caractéristiques techniques ETIM 7.0

Commutateurs basse tension (EG000017) / Bloc de contact auxiliaire (EC000041)			
Electricité, Electronique, Automatisation et Commande / Technique de commutation basse tension / Composant pour technologie de coupure basse tension / Bloc de contact auxiliaire (ecl@ss10.0.1-27-37-13-02 [AKN342013])			
nombre de contacts en tant qu'inverseurs			0
nombre de contacts en tant que contacts à fermeture			2
nombre de contacts en tant que contacts à ouverture			0
nombre d'interrupteurs de signal d'erreur			0
courant de fonctionnement nominal CA-15, 230 V		A	6
finition du raccordement électrique			raccordement par borne à ressort
modèle			relevable et intégrable
mode de pose			fixation frontale
douille			sans

Homologations

Product Standards			IEC/EN 60947-5; UL 508; CSA-C22.2 No. 14-05; CSA-C22.2 No. 94-91; CE marking
UL File No.			E29184
UL Category Control No.			NKCR
CSA File No.			012528
CSA Class No.			3211-03
North America Certification			UL listed, CSA certified
Degree of Protection			UL/CSA Type: -



①
 NZM1-XA(HIV)
 NZM1-XA(HIV)(20)
 NZM1-XHIV

②
 NZM1-XA(HIV)(L)
 NZM1-XU(V)(HIV)(L)(20)
 NZM1-XHIV(L)

③
 NZM1-XHIVR

Boutons avec M22-(C)K...
 Boutons avec M22-(C) LED... + M22-XLED...