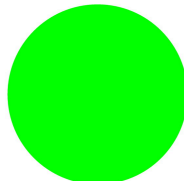





Élément LED, vert, fixation par l'avant, cage clamp

Référence M22-CLED230-G
N° de catalogue 216577
Alternate Catalog No. M22-CLED230-GQ

Gamme de livraison

| | | | |
|--|--------------------|----|--|
| Fonction de base équipements complémentaires | | | Éléments LED |
| Description | | | Cage Clamp est une marque déposée de la société Wago Kontakttechnik GmbH, Minden |
| Raccordement | | | Bornes à ressort |
| Montage | | | Fixation par l'avant |
| Tension assignée d'emploi | U_e | V | 85 - 264 V AC/DC, 50/60 mA |
| Courant assigné d'emploi | I_e | mA | 5 - 15 |
| Consommation | $P_{max.}$ | W | 0.33 |
| Longévité EN 60064 sous $t_a = +25\text{ °C}$ | $t_{moyenne}$ (AC) | h | 100000 |
| Degré de protection | | | IP20 |
| | | | sous 230 V |
| Couleur | | | vert |
| | | |  |
| Connexion à SmartWire-DT | | | non |
| Marque de qualité | | |  |
| Raccordement | | | Bornes à ressort |
| Remarques | | | |
| Cas des voyants lumineux, boutons-poussoirs lumineux et commutateurs rotatifs lumineux : | | | |
| M22...-R uniquement en association avec M22-LED...-R | | | |
| M22...-G uniquement en association avec M22-LED...-G | | | |
| M22...-W uniquement en association avec M22-LED...-W | | | |
| M22...-Y uniquement en association avec M22-LED...-Y | | | |
| M22...-B en association avec M22-LED...-W ou M22-LED...-B | | | |

Caractéristiques techniques

Généralités

| | | | |
|-----------------------------------|--|----|--|
| Conformité aux normes | | | IEC 60947-5-1 |
| Couple de commande (bornes à vis) | | Nm | ≤ 0.8 |
| Degré de protection | | | IP20 |
| Résistance climatique | | | Chaleur humide, constante, selon IEC 60068-2-78 Chaleur humide cyclique, selon IEC 60068-2-30 |
| Température ambiante | | | |
| Appareil nu | | °C | -25 - +70 |
| Stockage | | °C | -40 - +80 |

| | | |
|---|-----------------|--|
| Position de montage | | Quelconque |
| Résistance aux chocs selon IEC 60068-2-27 Durée de choc : 11 ms, demi-sinusoidal | g | > 30 |
| Tenue aux chocs | g | 30 Durée de choc 11 ms Semi-sinusoidal selon IEC 60068-2-27 |
| Sections raccordables | mm ² | |
| Conducteur à âme massive | mm ² | 0,75 - 2,5 |
| multibrins | mm ² | 0,5 - 2,5 |

Circuits électriques

| | | | |
|---|------------------|------|-------|
| Tension assignée de tenue aux chocs | U _{imp} | V AC | 6000 |
| Tension assignée d'isolement | U _i | V | 500 |
| Catégorie de surtension/Degré de pollution | | | III/3 |
| Installation à l'intérieur et à l'extérieur protégé | | | |

Vérification de la conception selon IEC/EN 61439

| | | | |
|---|------------------|----|---|
| Caractéristiques techniques pour la vérification de la conception | | | |
| Courant assigné d'emploi pour indication de la puissance dissipée | I _n | A | 0 |
| Puissance dissipée par pôle, en fonction du courant | P _{vid} | W | 0 |
| Puissance dissipée du matériel, fonction du courant | P _{vid} | W | 0 |
| Puissance dissipée statique, dépendante du courant | P _{vs} | W | 1 |
| Pouvoir d'émission de puissance dissipée | P _{ve} | W | 0 |
| Température d'emploi min. | | °C | -25 |
| Température d'emploi max. | | °C | 70 |
| Certificat d'homologation IEC/EN 61439 | | | |
| 10.2 Résistance des matériaux et des pièces | | | |
| 10.2.2 Résistance à la corrosion | | | |
| | | | Les exigences de la norme produit sont respectées. |
| 10.2.3.1 Résistance à la chaleur de l'enveloppe | | | |
| | | | Les exigences de la norme produit sont respectées. |
| 10.2.3.2 Résistance Matières isolantes Chaleur normale | | | |
| | | | Les exigences de la norme produit sont respectées. |
| 10.2.3.3 Résistance Matières isolantes Chaleur exceptionnelle | | | |
| | | | Les exigences de la norme produit sont respectées. |
| 10.2.4 Résistance aux UV | | | |
| | | | Les exigences de la norme produit sont respectées. |
| 10.2.5 Elevation | | | |
| | | | Sans objet du fait que l'ensemble de l'appareillage doit être évalué. |
| 10.2.6 Essai de choc | | | |
| | | | Sans objet du fait que l'ensemble de l'appareillage doit être évalué. |
| 10.2.7 Inscriptions | | | |
| | | | Les exigences de la norme produit sont respectées. |
| 10.3 Degré de protection des enveloppes | | | |
| | | | Sans objet du fait que l'ensemble de l'appareillage doit être évalué. |
| 10.4 Distances d'isolement et lignes de fuite | | | |
| | | | Les exigences de la norme produit sont respectées. |
| 10.5 Protection contre les chocs électriques | | | |
| | | | Sans objet du fait que l'ensemble de l'appareillage doit être évalué. |
| 10.6 Montage de matériel | | | |
| | | | Sans objet du fait que l'ensemble de l'appareillage doit être évalué. |
| 10.7 Circuits électriques et raccordements internes | | | |
| | | | Sous la responsabilité du tableautier. |
| 10.8 Raccordements pour conducteurs passés de l'extérieur | | | |
| | | | Sous la responsabilité du tableautier. |
| 10.9 Propriétés d'isolement | | | |
| 10.9.2 Tension de tenue à fréquence industrielle | | | |
| | | | Sous la responsabilité du tableautier. |
| 10.9.3 Tension de tenue aux chocs | | | |
| | | | Sous la responsabilité du tableautier. |
| 10.9.4 Test d'enveloppes en matière isolante | | | |
| | | | Sous la responsabilité du tableautier. |
| 10.10 Echauffement | | | |
| | | | Le calcul de l'échauffement est sous la responsabilité du tableautier. Eaton fournit les données de puissance dissipée des appareils. |
| 10.11 Tenue aux courts-circuits | | | |
| | | | Sous la responsabilité du tableautier. Les spécifications des appareils doivent être respectées. |
| 10.12 Compatibilité électromagnétique | | | |
| | | | Sous la responsabilité du tableautier. Les spécifications des appareils doivent être respectées. |
| 10.13 Fonctionnement mécanique | | | |
| | | | Au niveau de l'appareil, les conditions requises sont remplies dans la mesure où les instructions de la notice de montage (IL) sont prises en compte. |

Caractéristiques techniques ETIM 7.0

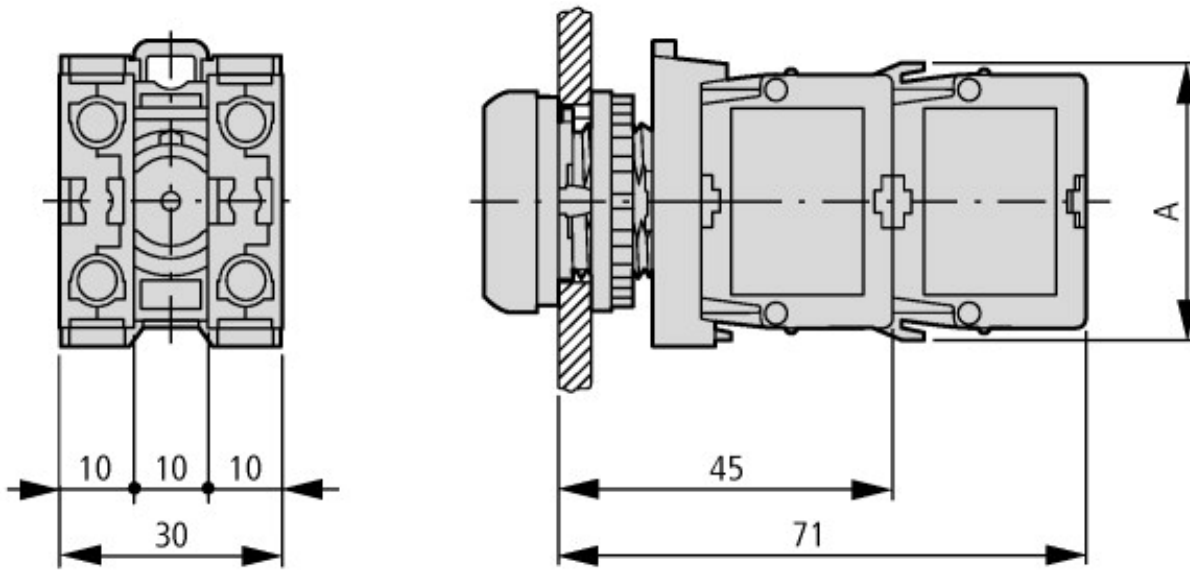
| |
|---|
| Commutateurs basse tension (EG000017) / Douille de lampe pour appareils de commande et de signalisation (EC000204) |
| Electricité, Electronique, Automatisation et Commande / Technique de commutation basse tension / Appareillage de commande et de signalisation / Culot de lampe pour appareil de commande et de signalisation (ecl@ss10.0.1-27-37-12-09 [AKF027014]) |

| | | |
|--|---|----------------------------------|
| transfo intégré | | non |
| avec résistance série intégrée | | non |
| source lumineuse fournie | | oui |
| avec diode intégrée | | oui |
| douille | | sans |
| tension de fonctionnement nominale Ue à CA 50 Hz | V | 85 - 264 |
| tension de fonctionnement nominale Ue à CA 60 Hz | V | 85 - 264 |
| tension de fonctionnement nominale Ue en CC | V | 0 - 0 |
| type de tension d'actionnement | | AC |
| source lumineuse | | LED |
| type de raccordement du circuit auxiliaire | | raccordement par borne à ressort |
| couleur de la source lumineuse | | vert |
| type de fixation | | fixation frontale |

Homologations

| | | |
|-----------------------------|--|--|
| Product Standards | | IEC/EN 60947-5; UL 508; CSA-C22.2 No. 14-05; CSA-C22.2 No. 94-91; CE marking |
| UL File No. | | E29184 |
| UL Category Control No. | | NKCR |
| CSA File No. | | 012528 |
| CSA Class No. | | 3211-03 |
| North America Certification | | UL listed, CSA certified |
| Degree of Protection | | UL/CSA Type: - |

Encombrements



A = 39

Boutons avec M22-(C)K...
Boutons avec M22-(C) LED... + M22-XLED...