



## TILTIX Inclinomètre

ACS-020-2-SV20-HK2-2W

POSITAL  
FRABA



### Données générales

|                 |  |
|-----------------|--|
| Application     | Contrôle de Position à deux Axes et de Nivellement |
| Plage de Mesure | $\pm 20^\circ$                                     |
| Précision       | 0,10°  |
| Résolution      | 0,01°  |

### Données électriques

|                                       |                  |
|---------------------------------------|------------------|
| Tension d'Alimentation                | 10 - 30 VDC      |
| Puissance Absorbée                    | $\leq 0.7$ W     |
| CEM Emission des Interférences        | DIN EN 61000-6-4 |
| EMC: Immunité au Bruit                | DIN EN 61000-6-2 |
| Protection Inversion de Polarité      | Oui              |
| Protection Contre les Courts-Circuits | Oui              |

### Spécifications environnementales

|                         |   |
|-------------------------|---|
| Température de Service  | -40 °C (-40 °F) - +80 °C (+176 °F)                      |
| Température de Stockage | -40 °C (-40 °F) - +85 °C (+185 °F)                      |
| Gradient de température | 0.004°/ K   |
| Classe de Protection    | IP68/IP69K  |
| Résistance aux Chocs    | $\leq 100$ g (demi-sinus 6 ms, EN 60068-2-27)           |
| Tenue aux Vibrations    | 1,5 mm (10 Hz - 58 Hz) & $\leq 20$ g (58 Hz to 2000 Hz) |

Data Sheet

Printed at 28-09-2017 12:09

# POSITAL

---

## FRABA



### Données mécaniques

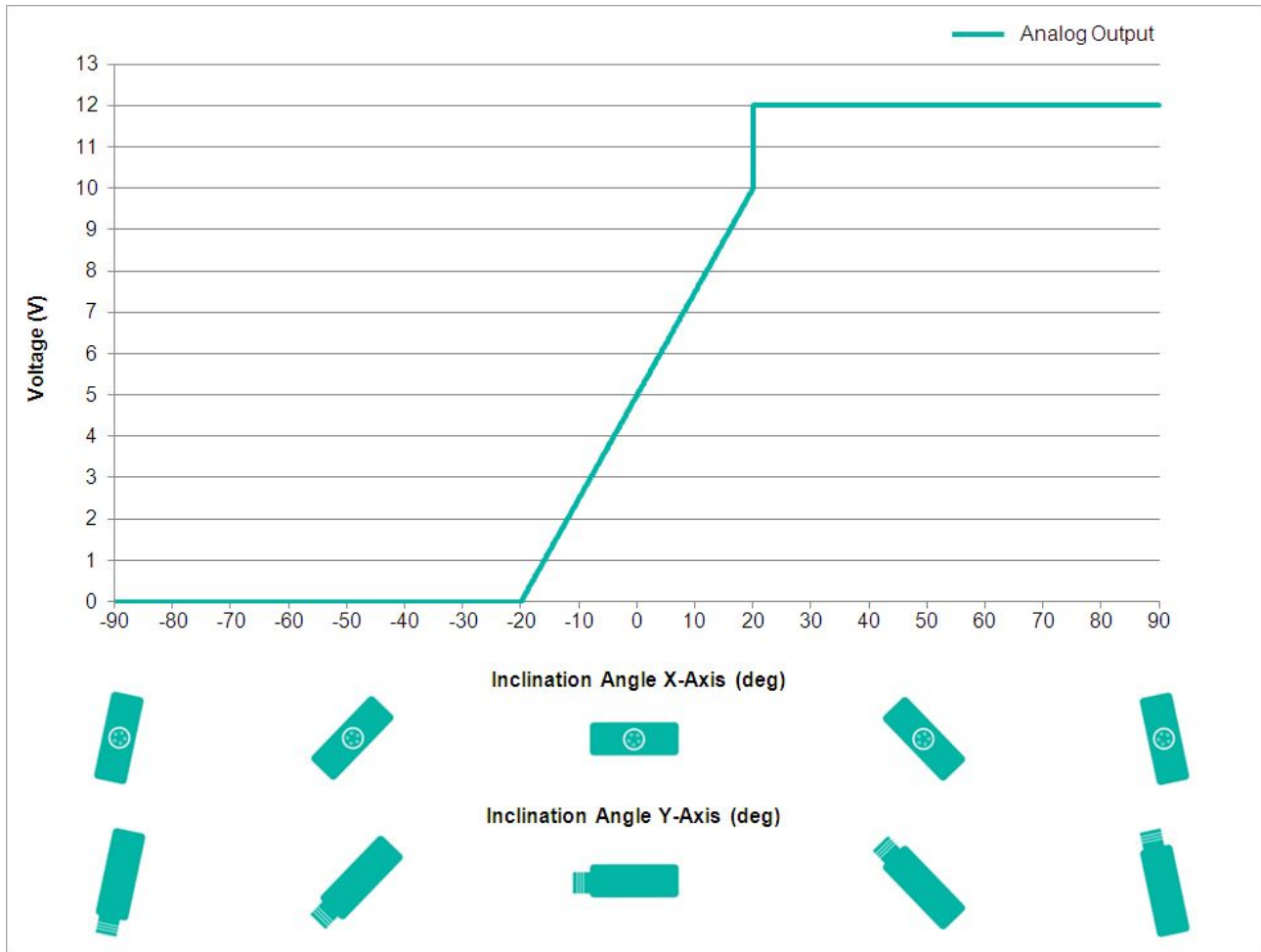
|                     |  |
|---------------------|--|
| Matière du Boîtier  | Moulé sous Pression en Alliage d'Aluminium |
| Matériau d'Enrobage | PUR (Polyurethane)                         |
| Poids               | 520 g (1.15 lb)                            |

### Données mécaniques

|             |                   |
|-------------|-------------------|
| MTTF        | 400 years @ 40 °C |
| Certificats | CE                |

### Interface

|                                    |  |
|------------------------------------|--|
| Interface                          | Analogique Tension 0-10 V + RS232                              |
| Teach In                           | Mise à zéro, Inverse Direction, évaluation Range programmation |
| Temps de Stabilisation             | 125 ms   |
| Type de Sortie                     | Tension 0 - 10 V   |
| Résistance de Charge Minimum       | 5 k $\Omega$   |
| Vitesse de Transmission            | RS232: min. 1200 Baud; max. 115200 Baud                        |
| Vitesse de Transmission par Défaut | RS232: 9600 Baud   |
| Linéarité                          | $\pm 0,02\%$   |



### Raccordement électrique

|                           |   |
|---------------------------|---|
| Type de Connexion         | Câble 2 m                                 |
| Longueur du Câble         | 2 m [79"]                                 |
| Section de Fil            | 0.34 mm <sup>2</sup> / AWG 22             |
| Matière / Type            | PUR / PU                                  |
| Diamètre du Câble         | 7.5 mm (0.30 in)                          |
| Rayon de Courbure Minimum | 56 mm (2.2 in) fixe, 75 mm (3 in) flexion |

### Cycle de vie des produitsInfos

|                                |             |
|--------------------------------|-------------|
| Cycle de vie des produitsInfos | Bien établi |
|--------------------------------|-------------|

### Plan de connexion

|              |                  |
|--------------|------------------|
| SIGNAL       | COULEUR DU CÂBLE |
| Power Supply | Rouge            |

Data Sheet

Printed at 28-09-2017 12:09

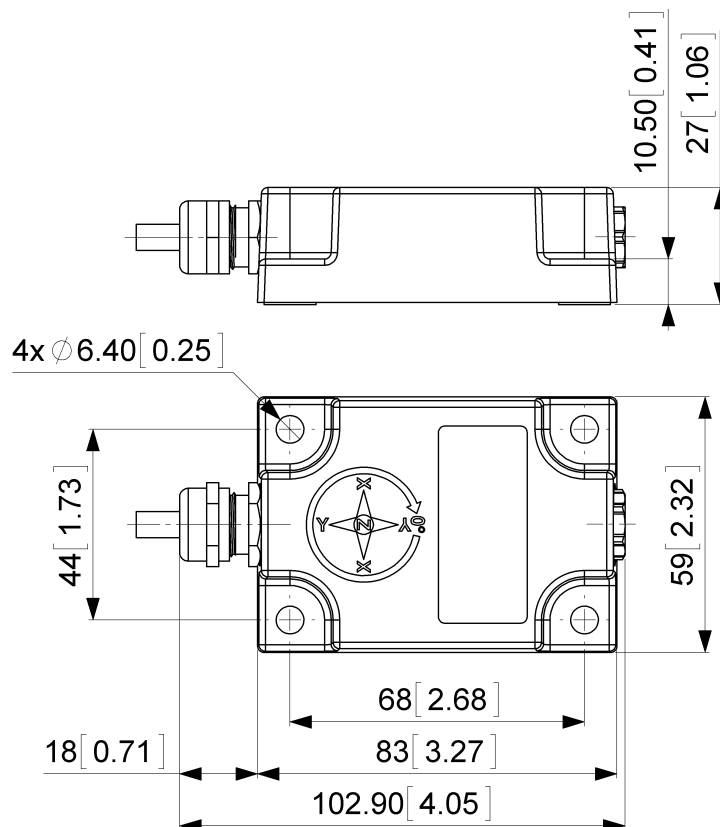
# POSITAL

## FRABA



|                        |          |
|------------------------|----------|
| GND                    | Jaune    |
| X-Axis, Voltage Output | Vert     |
| Y-Axis, Voltage Output | Bleu     |
| RxD                    | Gris     |
| TxD                    | Rose     |
| Set1                   | Brun     |
| Set2                   | Blanc    |
| Shielding              | Bouclier |

### Dessin de Dimension



[2D dessin](#)

**Accessoires**

**Contact**

Data Sheet  
Printed at 28-09-2017 12:09

# POSITAL

---

## FRABA



POSITAL  
Contact Us

Dimensions en [inch] mm. Ce dessin et l'information contenue est pour fins de présentation générale seulement. S'il vous plaît se référer à la section "Télécharger" pour les dessins techniques détaillés. © FRABA B.V., Tous droits réservés. Nous n'assumons aucune responsabilité pour des inexactitudes techniques ou omissions. Les spécifications sont sujettes à modification sans préavis.