



## TILTIX Inclinomètre

ACS-040-2-SC00-HK2-AW



### Données générales

Application	Contrôle de Position à deux Axes et de Nivellement
Plage de Mesure	$\pm 40^\circ$
Précision	0,10°
Résolution	0,01°

### Données électriques

Tension d'Alimentation	10 - 30 VDC (voir également: Max. Résistance de Charge)
Puissance Absorbée	$\leq 0.7 \text{ W}$
CEM Emission des Interférences	DIN EN 61000-6-4
EMC: Immunité au Bruit	DIN EN 61000-6-2
Protection Inversion de Polarité	Oui
Protection Contre les Courts-Circuits	Oui

### Spécifications environnementales

Température de Service	-40 °C (-40 °F) - +80 °C (+176 °F)
Température de Stockage	-40 °C (-40 °F) - +85 °C (+185 °F)
Gradient de température	0.004°/ K
Classe de Protection	IP68/IP69K
Résistance aux Chocs	$\leq 100 \text{ g}$ (demi-sinus 6 ms, EN 60068-2-27)

# POSITAL

## FRABA



Tenue aux Vibrations	1,5 mm (10 Hz - 58 Hz) & ≤ 20 g (58 Hz to 2000 Hz)
----------------------	--

### Données mécaniques

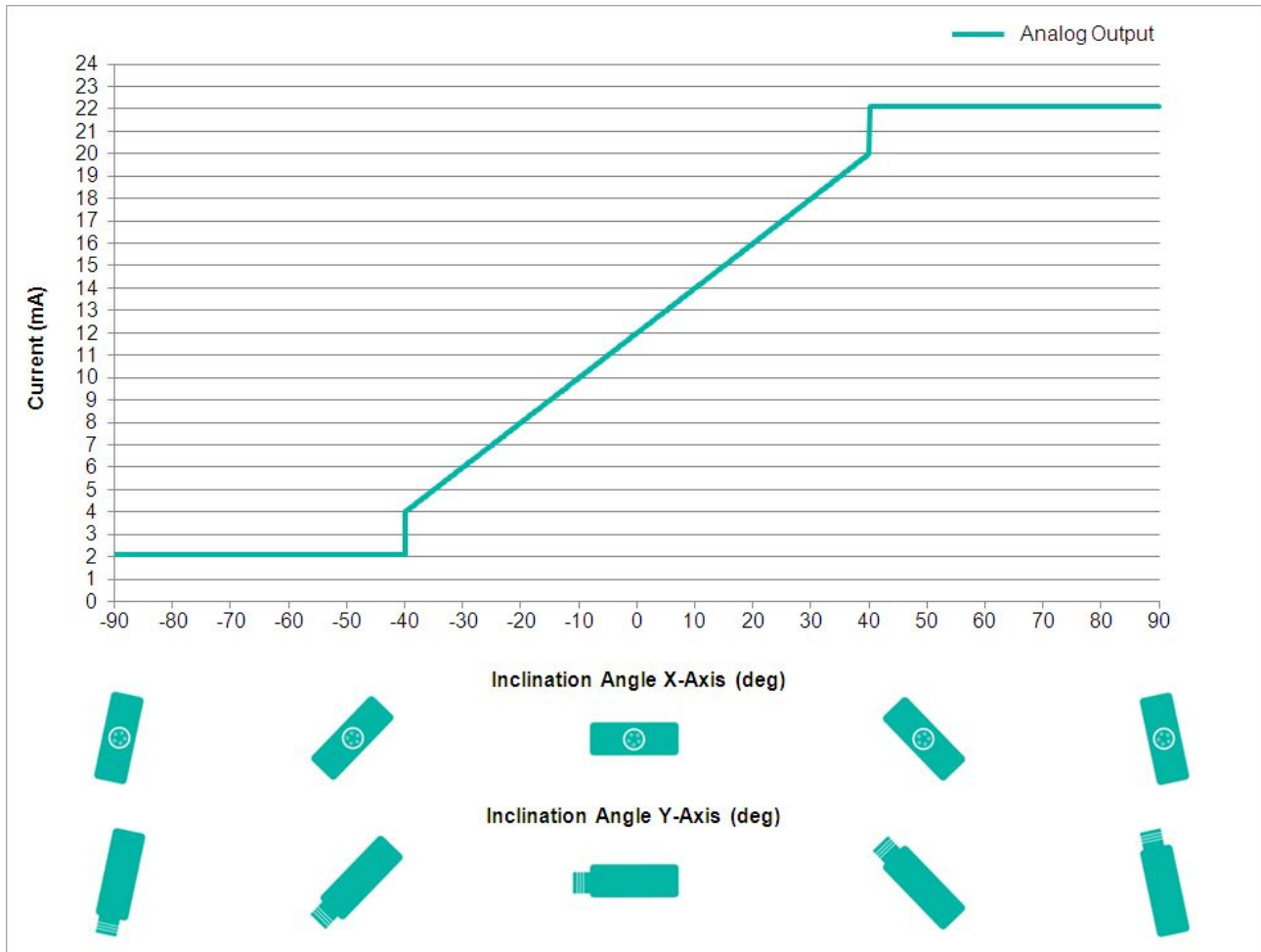
Matière du Boîtier	Moulé sous Pression en Alliage d'Aluminium
Matériau d'Enrobage	PUR (Polyurethane)
Poids	1720 g (3.79 lb)

### Données mécaniques

MTTF	350 years @ 40 °C
Certificats	CE

### Interface

Interface	Analogique Courant 4 - 20 mA + RS232
Teach In	Mise à zéro, Inverse Direction, évaluation Range programmation
Temps de Stabilisation	125 ms
Type de Sortie	Courant 4 - 20 mA
Max. Résistance de Charge	270 Ω @ 10 V DC (500 Ω @ 15 V DC)
Vitesse de Transmission	RS232: min. 1200 Baud; max. 115200 Baud
Vitesse de Transmission par Défaut	RS232: 9600 Baud
Linéarité	± 0,02%



### Raccordement électrique

Type de Connexion	Câble 10 m
Longueur du Câble	10 m [394"]
Section de Fil	0.34 mm <sup>2</sup> / AWG 22
Matière / Type	PUR / PU
Diamètre du Câble	7.5 mm (0.30 in)
Rayon de Courbure Minimum	56 mm (2.2 in) fixe, 75 mm (3 in) flexion

### Cycle de vie des produitsInfos

Cycle de vie des produitsInfos	Bien établi
--------------------------------	-------------

### Plan de connexion

SIGNAL	COULEUR DU CÂBLE
Power Supply	Rouge

Data Sheet

Printed at 28-09-2017 12:09

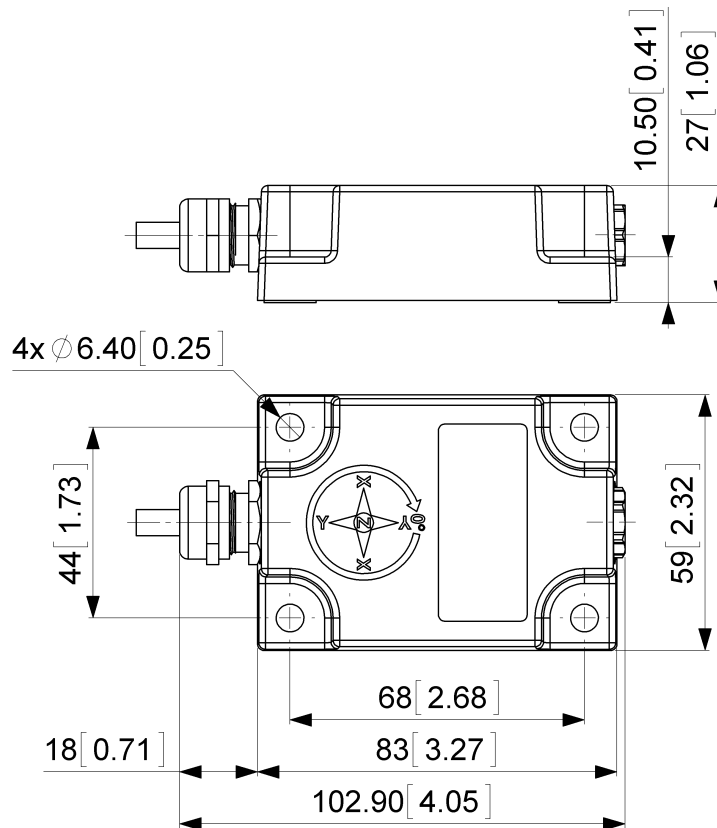
# POSITAL

## FRABA



GND	Jaune
X-Axis, Current Output	Vert
Y-Axis, Current Output	Bleu
RxD	Gris
TxD	Rose
Set1	Brun
Set2	Blanc
Shielding	Bouclier

### Dessin de Dimension



[2D dessin](#)

**Accessoires**

**Contact**

Data Sheet  
Printed at 28-09-2017 12:09

# POSITAL

---

## FRABA



POSITAL  
Contact Us

Dimensions en [inch] mm. Ce dessin et l'information contenue est pour fins de présentation générale seulement. S'il vous plaît se référer à la section "Télécharger" pour les dessins techniques détaillés. © FRABA B.V., Tous droits réservés. Nous n'assumons aucune responsabilité pour des inexactitudes techniques ou omissions. Les spécifications sont sujettes à modification sans préavis.