



TILTIX Inclinomètre

ACS-040-2-SV10-HK2-CW

POSITAL
FRABA



Données générales

| | |
|-----------------|--|
| Application | Contrôle de Position à deux Axes et de Nivellement |
| Plage de Mesure | $\pm 40^\circ$ |
| Précision | 0,10° |
| Résolution | 0,01° |

Données électriques

| | |
|---------------------------------------|------------------|
| Tension d'Alimentation | 10 - 30 VDC |
| Puissance Absorbée | ≤ 0.7 W |
| CEM Emission des Interférences | DIN EN 61000-6-4 |
| EMC: Immunité au Bruit | DIN EN 61000-6-2 |
| Protection Inversion de Polarité | Oui |
| Protection Contre les Courts-Circuits | Oui |

Spécifications environnementales

| | |
|-------------------------|---|
| Température de Service | -40 °C (-40 °F) - +80 °C (+176 °F) |
| Température de Stockage | -40 °C (-40 °F) - +85 °C (+185 °F) |
| Gradient de température | 0.004°/ K |
| Classe de Protection | IP68/IP69K |
| Résistance aux Chocs | ≤ 100 g (demi-sinus 6 ms, EN 60068-2-27) |
| Tenue aux Vibrations | 1,5 mm (10 Hz - 58 Hz) & ≤ 20 g (58 Hz to 2000 Hz) |

Data Sheet

Printed at 28-09-2017 12:09

POSITAL

FRABA



Données mécaniques

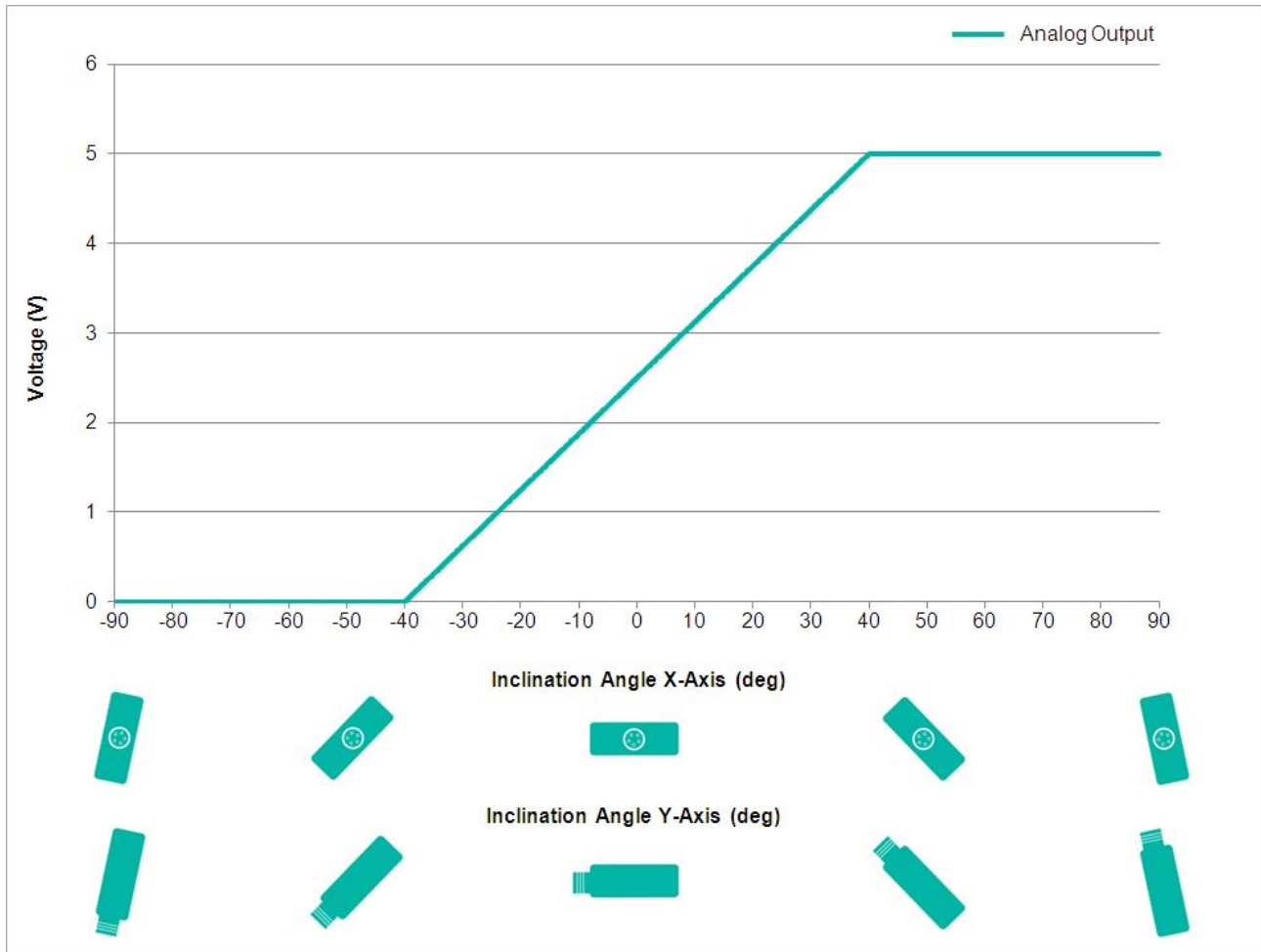
| | |
|---------------------|--|
| Matière du Boîtier | Moulé sous Pression en Alliage d'Aluminium |
| Matériau d'Enrobage | PUR (Polyurethane) |
| Poids | 370 g (0.82 lb) |

Données mécaniques

| | |
|-------------|-------------------|
| MTTF | 400 years @ 40 °C |
| Certificats | CE |

Interface

| | |
|------------------------------------|--|
| Interface | Analogique Tension 0-5 V + RS232 |
| Teach In | Mise à zéro, Inverse Direction, évaluation Range programmation |
| Temps de Stabilisation | 125 ms |
| Type de Sortie | Tension 0 - 5 V |
| Résistance de Charge Minimum | 5 k Ω |
| Vitesse de Transmission | RS232: min. 1200 Baud; max. 115200 Baud |
| Vitesse de Transmission par Défaut | RS232: 9600 Baud |
| Linéarité | $\pm 0,02\%$ |



Raccordement électrique

| | |
|---------------------------|---|
| Type de Connexion | Câble 1 m |
| Longueur du Câble | 1 m [39"] |
| Section de Fil | 0.34 mm ² / AWG 22 |
| Matière / Type | PUR / PU |
| Diamètre du Câble | 7.5 mm (0.30 in) |
| Rayon de Courbure Minimum | 56 mm (2.2 in) fixe, 75 mm (3 in) flexion |

Cycle de vie des produitsInfos

| | |
|--------------------------------|-------------|
| Cycle de vie des produitsInfos | Bien établi |
|--------------------------------|-------------|

Plan de connexion

| | |
|--------------|------------------|
| SIGNAL | COULEUR DU CÂBLE |
| Power Supply | Rouge |

Data Sheet

Printed at 28-09-2017 12:09

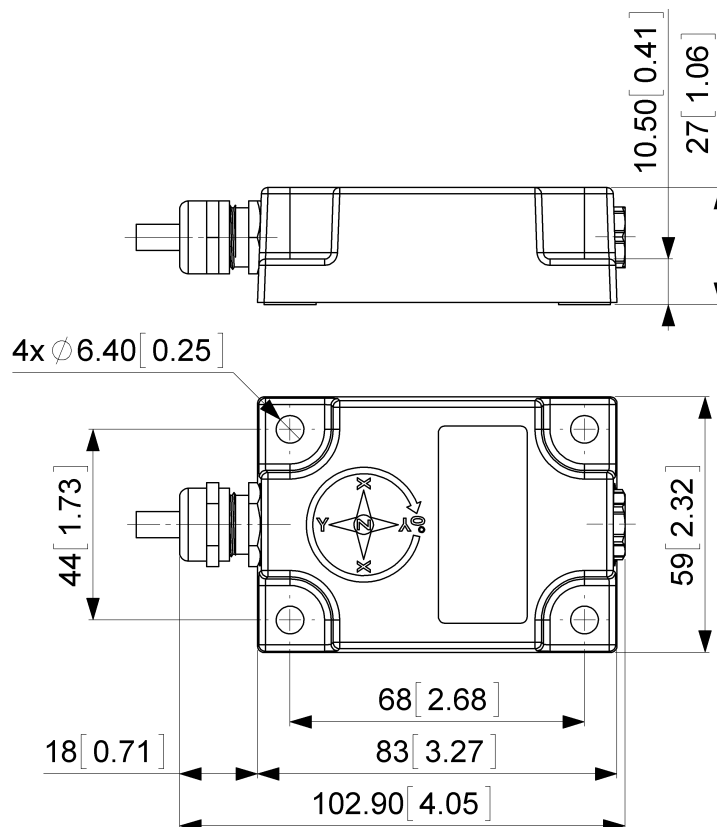
POSITAL

FRABA



| | |
|------------------------|----------|
| GND | Jaune |
| X-Axis, Voltage Output | Vert |
| Y-Axis, Voltage Output | Bleu |
| RxD | Gris |
| TxD | Rose |
| Set1 | Brun |
| Set2 | Blanc |
| Shielding | Bouclier |

Dessin de Dimension



[2D dessin](#)

Accessoires

Contact

Data Sheet
Printed at 28-09-2017 12:09

POSITAL

FRABA



POSITAL
Contact Us

Dimensions en [inch] mm. Ce dessin et l'information contenue est pour fins de présentation générale seulement. S'il vous plaît se référer à la section "Télécharger" pour les dessins techniques détaillés. © FRABA B.V., Tous droits réservés. Nous n'assumons aucune responsabilité pour des inexactitudes techniques ou omissions. Les spécifications sont sujettes à modification sans préavis.