



## TILTIX Inclinomètre

ACS-080-2-CA01-HK2-PM

POSITAL  
FRABA



### Données générales

Application	Contrôle de Position à deux Axes et de Nivellement
Plage de Mesure	max. $\pm 80^\circ$
Précision	0,10°
Résolution	0,01°

### Données électriques

Tension d'Alimentation	10 - 30 VDC
Consommation de Courant	$\leq 65 \text{ mA @ } 10 \text{ V DC}$ , $\leq 60 \text{ mA @ } 24 \text{ V DC}$
CEM Emission des Interférences	DIN EN 61000-6-4
EMC: Immunité au Bruit	DIN EN 61000-6-2
Protection Inversion de Polarité	Oui
Protection Contre les Courts-Circuits	Oui

### Spécifications environnementales

Température de Service	-40 °C (-40 °F) - +85 °C (+185 °F)
Température de Stockage	-40 °C (-40 °F) - +85 °C (+185 °F)
Gradient de température	0.004°/ K
Classe de Protection	IP68/IP69K
Résistance aux Chocs	$\leq 100 \text{ g}$ (demi-sinus 6 ms, EN 60068-2-27)
Tenue aux Vibrations	1,5 mm (10 Hz - 58 Hz) & $\leq 20 \text{ g}$ (58 Hz to 2000 Hz)

Data Sheet

Printed at 26-02-2018 13:02

# POSITAL

## FRABA



### Données mécaniques

Matière du Boîtier	Moulé sous Pression en Alliage d'Aluminium
Matériau d'Enrobage	PUR (Polyurethane)
Poids	220 g (0.49 lb)

### Données mécaniques

MTTF	350 years @ 40 °C
Certificats	CE

### Interface

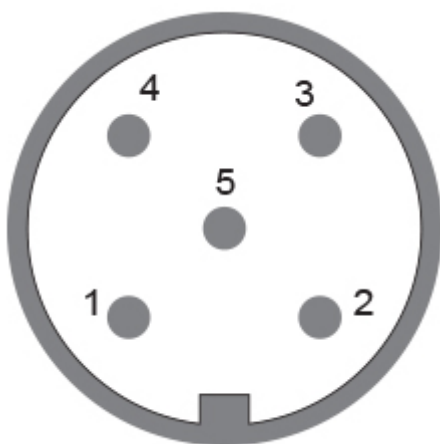
Interface	CANopen
Temps de Stabilisation	150 ms
Pilote de Sortie	Desc
Profil	DS-410
Vitesse de Transmission	min. 20 kBaud, max. 1 MBaud
Vitesse de Transmission par Défaut	125 kBaud
Nœud ID par Défaut	1h

### Raccordement électrique

Type de Connexion	Connecteur M12
Connecteur	M12, mâle, 5 pôles, a-codé

### Cycle de vie des produitsInfos

Cycle de vie des produitsInfos	Bien établi
--------------------------------	-------------



# POSITAL

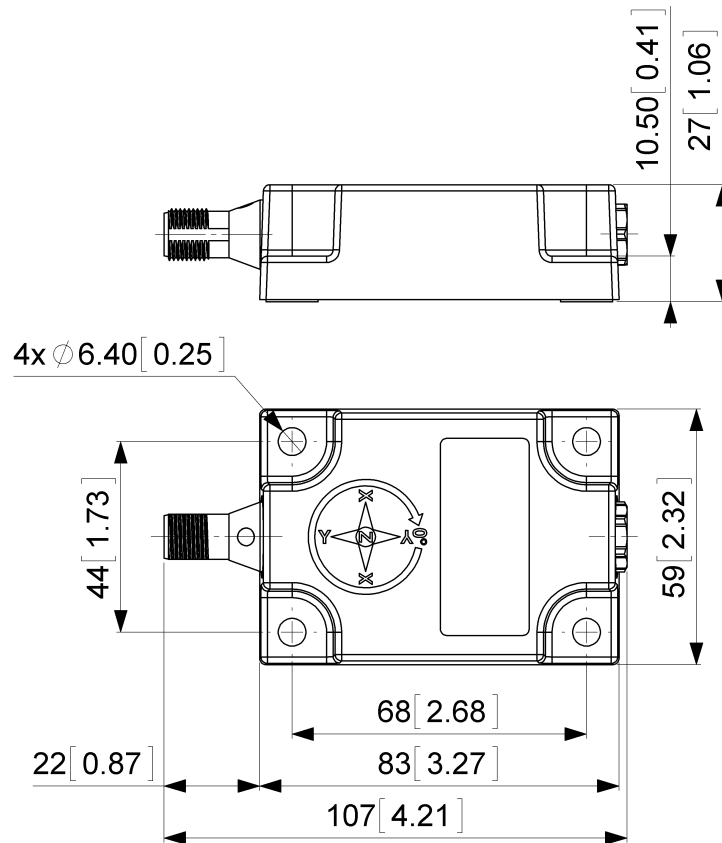
## FRABA



### Plan de connexion

SIGNAL	NUMÉRO DE PIN
Power Supply	2
GND	3
CAN High	4
CAN Low	5
CAN GND	1

### Dessin de Dimension



### [2D dessin](#)

### Accessoires

Connecteurs et câbles

10m PUR Cable, 5pin, A-Coded, f

5m PUR Cable, 5pin, A-Coded, f

2m PUR Cable, 5pin, A-Coded, f

Data Sheet

Printed at 26-02-2018 13:02

# POSITAL

---

## FRABA



5m PUR Cable, 5pin, A-Coded, f  
2m PUR Cable, 5pin, A-Coded, f  
10m PUR Cable, 5pin, A-Coded, f  
10m PUR Cable, 5pin, A-Coded, f  
M12, 5pin A-Coded, Female  
More

### Contact



Contact Us

Dimensions en [inch] mm. Ce dessin et l'information contenue est pour fins de présentation générale seulement. S'il vous plaît se référer à la section "Télécharger" pour les dessins techniques détaillés. © FRABA B.V., Tous droits réservés. Nous n'assumons aucune responsabilité pour des inexactitudes techniques ou omissions. Les spécifications sont sujettes à modification sans préavis.

Data Sheet

Printed at 26-02-2018 13:02