



TILTIX Inclinomètre

ACS-080-2-D101-HK2-CW

POSITAL
FRABA



Données générales

Application	Contrôle de Position à deux Axes et de Nivellement
Plage de Mesure	$\pm 80^\circ$
Précision	0,10°
Résolution	0,01°

Données électriques

Tension d'Alimentation	10 - 30 VDC
Consommation de Courant	$\leq 65 \text{ mA @ } 10 \text{ V DC, } \leq 60 \text{ mA @ } 24 \text{ V DC}$
CEM Emission des Interférences	DIN EN 61000-6-4
EMC: Immunité au Bruit	DIN EN 61000-6-2
Protection Inversion de Polarité	Oui
Protection Contre les Courts-Circuits	Oui

Spécifications environnementales

Température de Service	-40 °C (-40 °F) - +80 °C (+176 °F)
Température de Stockage	-40 °C (-40 °F) - +85 °C (+185 °F)
Gradient de température	0.004°/ K
Classe de Protection	IP68/IP69K
Résistance aux Chocs	$\leq 100 \text{ g (demi-sinus 6 ms, EN 60068-2-27)}$
Tenue aux Vibrations	1,5 mm (10 Hz - 58 Hz) & $\leq 20 \text{ g (58 Hz to 2000 Hz)}$

Data Sheet

Printed at 28-09-2017 12:09

POSITAL

FRABA



Données mécaniques

Matière du Boîtier	Moulé sous Pression en Alliage d'Aluminium
Matériau d'Enrobage	PUR (Polyurethane)
Poids	370 g (0.82 lb)

Données mécaniques

MTTF	350 years @ 40 °C
Certificats	CE

Interface

Interface	DeviceNet
Temps de Stabilisation	150 ms
Pilote de Sortie	Desc
Vitesse de Transmission	125 KBaud, 250 KBaud, 500 KBaud
Vitesse de Transmission par Défaut	125 kBaud
Nœud ID par Défaut	63

Raccordement électrique

Type de Connexion	Câble 1 m
Longueur du Câble	1 m [39"]
Section de Fil	0.34 mm ² / AWG 22
Matière / Type	PUR / PU
Diamètre du Câble	7.5 mm (0.30 in)
Rayon de Courbure Minimum	56 mm (2.2 in) fixe, 75 mm (3 in) flexion

Cycle de vie des produitsInfos

Cycle de vie des produitsInfos	Bien établi
--------------------------------	-------------

Plan de connexion

SIGNAL	COULEUR DU CÂBLE
Power Supply	Rouge
GND	Jaune
CAN High	Blanc
CAN Low	Brun
CAN GND	Vert
Not Connected	Bleu
Not Connected	Gris

Data Sheet

Printed at 28-09-2017 12:09



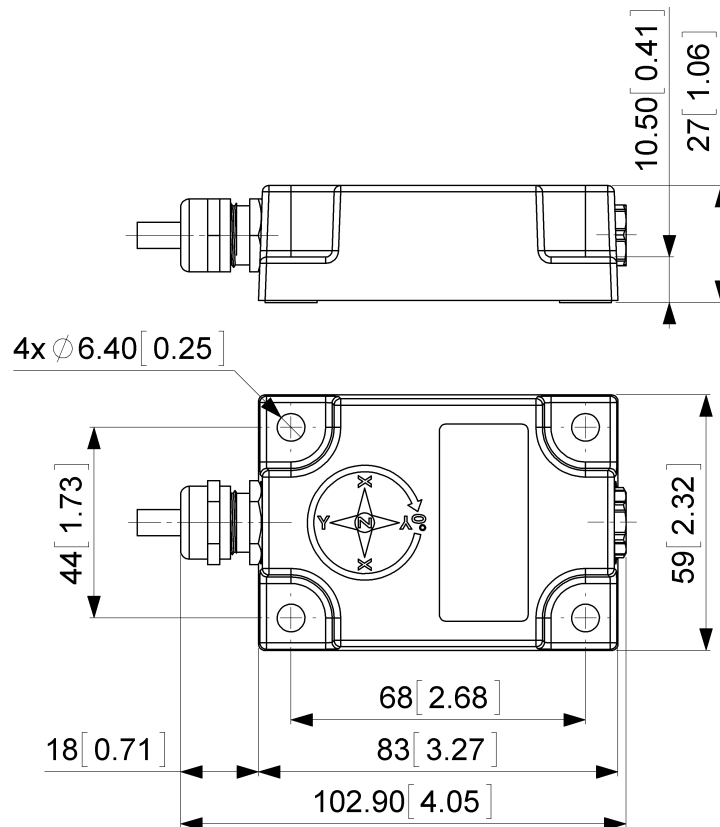
Not Connected

Rose

Shielding

Bouclier

Dessin de Dimension



[2D dessin](#)

Contact



POSITAL
Contact Us

POSITAL

FRABA



Dimensions en [inch] mm. Ce dessin et l'information contenue est pour fins de présentation générale seulement. S'il vous plaît se référer à la section "Télécharger" pour les dessins techniques détaillés. © FRABA B.V., Tous droits réservés. Nous n'assumons aucune responsabilité pour des inexactitudes techniques ou omissions. Les spécifications sont sujettes à modification sans préavis.