



## TILTIX Inclinomètre

ACS-080-2-SV20-HK2-CW

POSITAL  
FRABA



### Données générales

Application	Contrôle de Position à deux Axes et de Nivellement
Plage de Mesure	$\pm 80^\circ$
Précision	0,10°
Résolution	0,01°

### Données électriques

Tension d'Alimentation	10 - 30 VDC
Puissance Absorbée	$\leq 0.7$ W
CEM Emission des Interférences	DIN EN 61000-6-4
EMC: Immunité au Bruit	DIN EN 61000-6-2
Protection Inversion de Polarité	Oui
Protection Contre les Courts-Circuits	Oui

### Spécifications environnementales

Température de Service	-40 °C (-40 °F) - +80 °C (+176 °F)
Température de Stockage	-40 °C (-40 °F) - +85 °C (+185 °F)
Gradient de température	0.004°/ K
Classe de Protection	IP68/IP69K
Résistance aux Chocs	$\leq 100$ g (demi-sinus 6 ms, EN 60068-2-27)
Tenue aux Vibrations	1,5 mm (10 Hz - 58 Hz) & $\leq 20$ g (58 Hz to 2000 Hz)

Data Sheet

Printed at 28-09-2017 12:09

# POSITAL

## FRABA



### Données mécaniques

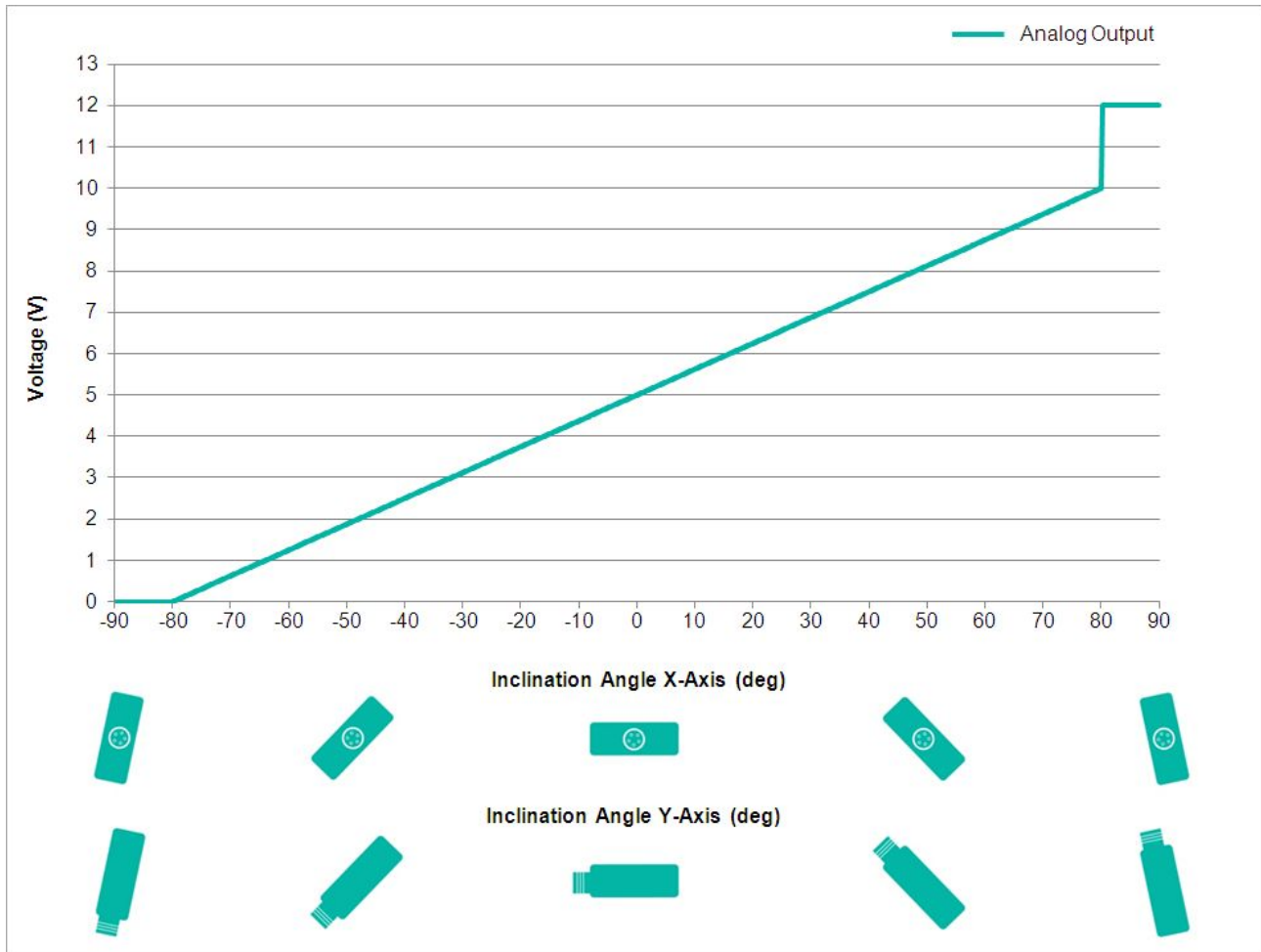
Matière du Boîtier	Moulé sous Pression en Alliage d'Aluminium
Matériau d'Enrobage	PUR (Polyurethane)
Poids	370 g (0.82 lb)

### Données mécaniques

MTTF	400 years @ 40 °C
Certificats	CE

### Interface

Interface	Analogique Tension 0-10 V + RS232
Teach In	Mise à zéro, Inverse Direction, évaluation Range programmation
Temps de Stabilisation	125 ms
Type de Sortie	Tension 0 - 10 V
Résistance de Charge Minimum	5 k $\Omega$
Vitesse de Transmission	RS232: min. 1200 Baud; max. 115200 Baud
Vitesse de Transmission par Défaut	RS232: 9600 Baud
Linéarité	$\pm 0,02\%$



### Raccordement électrique

Type de Connexion	Câble 1 m
Longueur du Câble	1 m [39"]
Section de Fil	0.34 mm <sup>2</sup> / AWG 22
Matière / Type	PUR / PU
Diamètre du Câble	7.5 mm (0.30 in)
Rayon de Courbure Minimum	56 mm (2.2 in) fixe, 75 mm (3 in) flexion

### Cycle de vie des produitsInfos

Cycle de vie des produitsInfos	Bien établi
--------------------------------	-------------

### Plan de connexion

SIGNAL	COULEUR DU CÂBLE
Power Supply	Rouge

Data Sheet

Printed at 28-09-2017 12:09

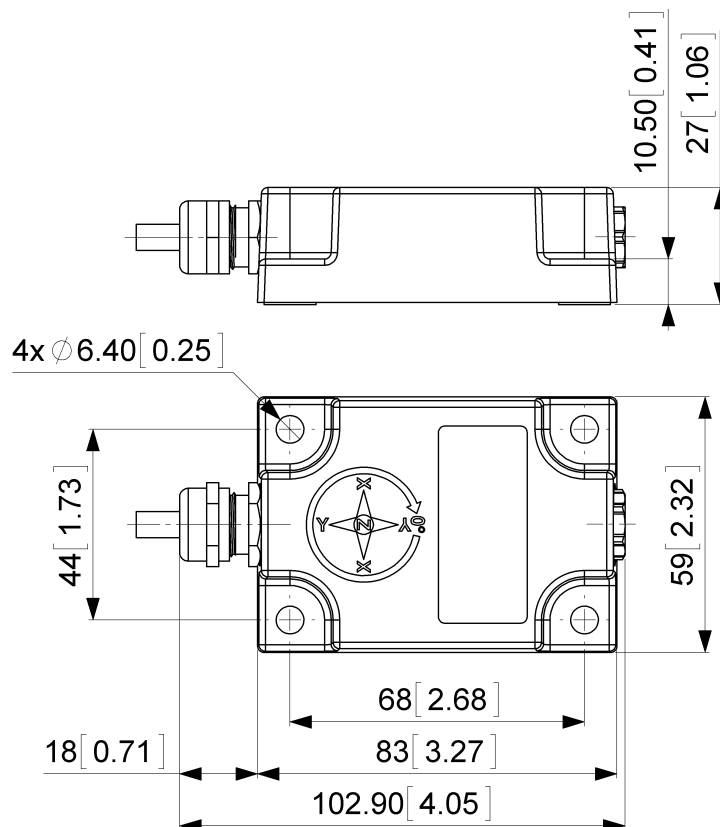
# POSITAL

## FRABA



GND	Jaune
X-Axis, Voltage Output	Vert
Y-Axis, Voltage Output	Bleu
RxD	Gris
TxD	Rose
Set1	Brun
Set2	Blanc
Shielding	Bouclier

### Dessin de Dimension



[2D dessin](#)

**Accessoires**

**Contact**

Data Sheet  
Printed at 28-09-2017 12:09

# POSITAL

---

## FRABA



POSITAL  
Contact Us

Dimensions en [inch] mm. Ce dessin et l'information contenue est pour fins de présentation générale seulement. S'il vous plaît se référer à la section "Télécharger" pour les dessins techniques détaillés. © FRABA B.V., Tous droits réservés. Nous n'assumons aucune responsabilité pour des inexactitudes techniques ou omissions. Les spécifications sont sujettes à modification sans préavis.