



TILTIX Inclinomètre

ACS-120-1-SV00-VK2-CW

POSITAL
FRABA



Données générales

Application	Seul Axe de Commande de Position et de Nivellement
Plage de Mesure	120°
Précision	0,10°
Résolution	0,01°

Données électriques

Tension d'Alimentation	10 - 30 VDC
Puissance Absorbée	≤ 0.7 W
CEM Emission des Interférences	DIN EN 61000-6-4
EMC: Immunité au Bruit	DIN EN 61000-6-2
Protection Inversion de Polarité	Oui
Protection Contre les Courts-Circuits	Oui

Spécifications environnementales

Température de Service	-40 °C (-40 °F) - +80 °C (+176 °F)
Température de Stockage	-40 °C (-40 °F) - +85 °C (+185 °F)
Gradient de température	0.004°/ K
Classe de Protection	IP68/IP69K
Résistance aux Chocs	≤ 100 g (demi-sinus 6 ms, EN 60068-2-27)
Tenue aux Vibrations	1,5 mm (10 Hz - 58 Hz) & ≤ 20 g (58 Hz to 2000 Hz)

Data Sheet

Printed at 28-09-2017 12:09

POSITAL

FRABA



Données mécaniques

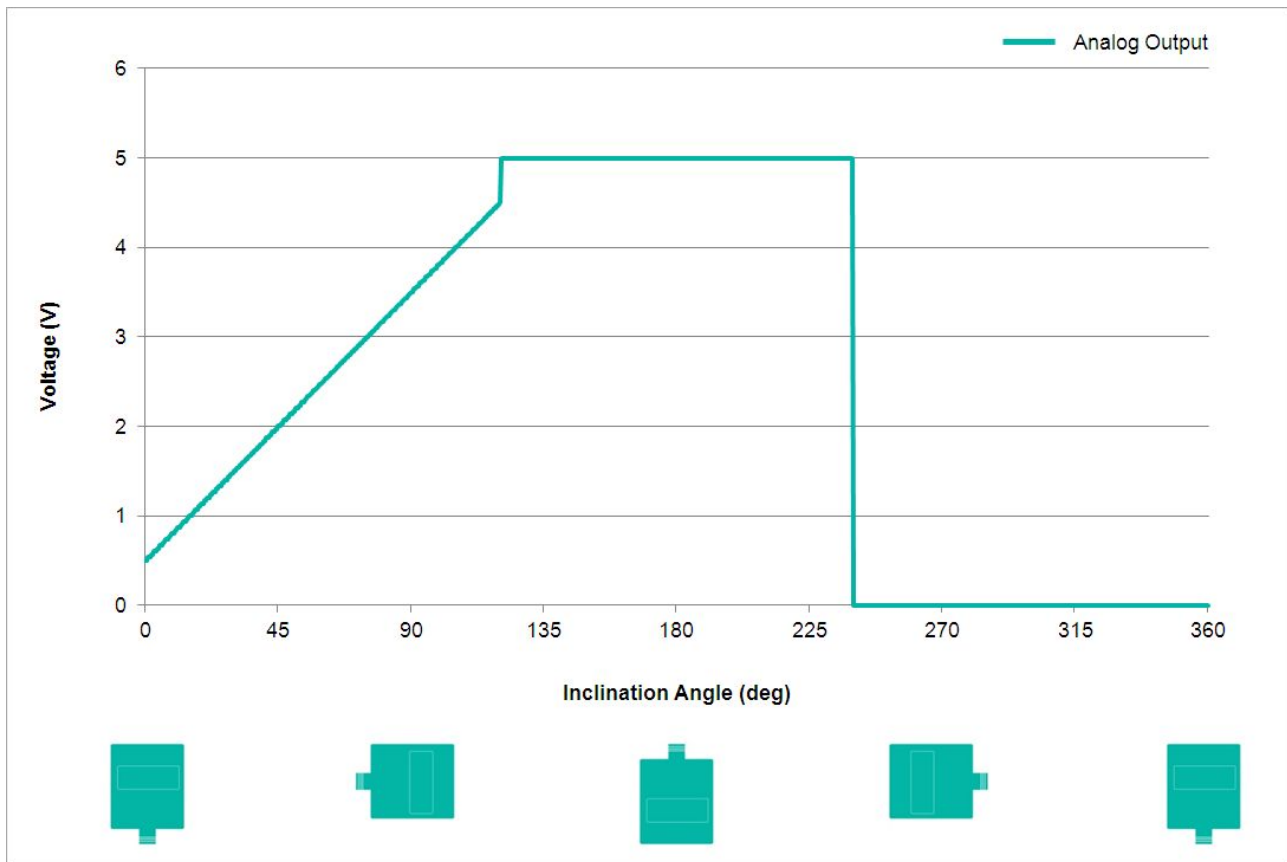
Matière du Boîtier	Moulé sous Pression en Alliage d'Aluminium
Matériau d'Enrobage	PUR (Polyurethane)
Poids	370 g (0.82 lb)

Données mécaniques

MTTF	400 years @ 40 °C
Certificats	CE

Interface

Interface	Analogique Tension 0.5-4.5 V + RS232
Teach In	Mise à zéro, Inverse Direction, évaluation Range programmation
Temps de Stabilisation	125 ms
Type de Sortie	Tension 0,5 - 4,5 V
Résistance de Charge Minimum	5 k Ω
Vitesse de Transmission	RS232: min. 1200 Baud; max. 115200 Baud
Vitesse de Transmission par Défaut	RS232: 9600 Baud
Linéarité	$\pm 0,02\%$



Raccordement électrique

Type de Connexion	Câble 1 m
Longueur du Câble	1 m [39"]
Section de Fil	0.34 mm ² / AWG 22
Matière / Type	PUR / PU
Diamètre du Câble	7.5 mm (0.30 in)
Rayon de Courbure Minimum	56 mm (2.2 in) fixe, 75 mm (3 in) flexion

Cycle de vie des produitsInfos

Cycle de vie des produitsInfos	Bien établi
--------------------------------	-------------

Plan de connexion

SIGNAL	COULEUR DU CÂBLE
Power Supply	Rouge
GND	Jaune
Z-Axis, Voltage Output	Vert

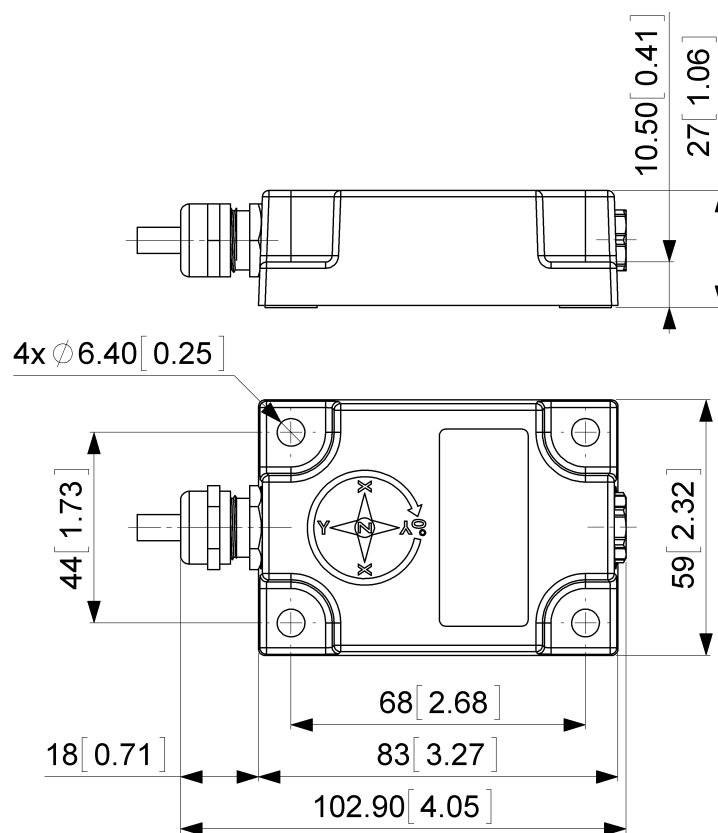
POSITAL

FRABA



Set1	Brun
Set2	Blanc
TxD	Rose
RxD	Gris
Not Connected	Bleu
Shielding	Bouclier

Dessin de Dimension



[2D dessin](#)

Accessoires

Contact

POSITAL

FRABA



POSITAL
Contact Us

Dimensions en [inch] mm. Ce dessin et l'information contenue est pour fins de présentation générale seulement. S'il vous plaît se référer à la section "Télécharger" pour les dessins techniques détaillés. © FRABA B.V., Tous droits réservés. Nous n'assumons aucune responsabilité pour des inexactitudes techniques ou omissions. Les spécifications sont sujettes à modification sans préavis.