



TILTIX Inclinomètre

ACS-360-1-S301-VE2-AW

POSITAL
FRABA



Données générales

Application	Seul Axe de Commande de Position et de Nivellement
Plage de Mesure	360°
Précision	0,10°
Résolution	0,044°

Données électriques

Tension d'Alimentation	10 - 30 VDC
Consommation de Courant	≤ 65 mA @ 10 V DC, ≤ 60 mA @ 24 V DC
CEM Emission des Interférences	DIN EN 61000-6-4
EMC: Immunité au Bruit	DIN EN 61000-6-2
Protection Inversion de Polarité	Oui
Protection Contre les Courts-Circuits	Oui

Spécifications environnementales

Température de Service	-30 °C fixed (-22 °F), -5 °C flexible (+23 °F) - +70 °C (+158 °F)
Température de Stockage	-40 °C (-40 °F) - +85 °C (+185 °F)
Gradient de température	0.004°/ K
Classe de Protection	IP66/IP67
Résistance aux Chocs	≤ 100 g (demi-sinus 6 ms, EN 60068-2-27)

POSITAL

FRABA



Tenue aux Vibrations	1,5 mm (10 Hz - 58 Hz) & ≤ 20 g (58 Hz to 2000 Hz)
----------------------	--

Données mécaniques

Matière du Boîtier	Renforcé de Fibres de PBT (Polybutylène Téréphtalate)
Matériau d'Enrobage	PUR (Polyurethane)
Poids	800 g (1.76 lb)

Données mécaniques

MTTF	300 years @ 40 °C
Certificats	CE

Interface

Interface	SSI Gray
Temps de Stabilisation	320 ms
Pilote de Sortie	Line Driver according to RS422

Raccordement électrique

Type de Connexion	Câble 10 m
Longueur du Câble	10 m [394"]
Section de Fil	0,14 mm ² / AWG 26
Matière / Type	PVC
Diamètre du Câble	6 mm (0,24 in)
Rayon de Courbure Minimum	46 mm (1.81") fixe, 61 mm (2.4") flexion

Cycle de vie des produitsInfos

Cycle de vie des produitsInfos	Bien établi
--------------------------------	-------------

Plan de connexion

SIGNAL	COULEUR DU CÂBLE
Power Supply	Brun
GND	Blanc
Data+	Gris
Data-	Rose
Clock+	Vert
Clock-	Jaune
Preset	Bleu

Data Sheet

Printed at 28-09-2017 12:09

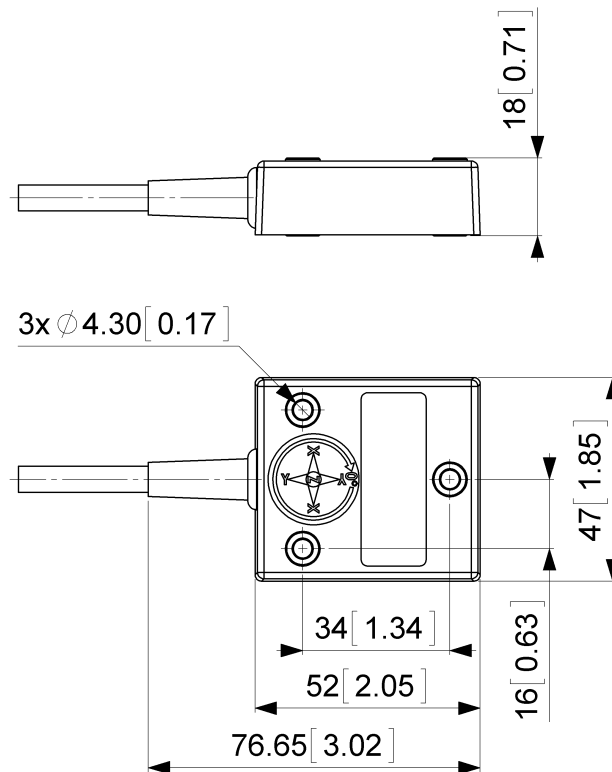
POSITAL

FRABA



DIR	Rouge
Shielding	Bouclier

Dessin de Dimension



[2D dessin](#)

Accessoires

Contact



POSITAL
Contact Us

Data Sheet
Printed at 28-09-2017 12:09

POSITAL

FRABA



Dimensions en [inch] mm. Ce dessin et l'information contenue est pour fins de présentation générale seulement. S'il vous plaît se référer à la section "Télécharger" pour les dessins techniques détaillés. © FRABA B.V., Tous droits réservés. Nous n'assumons aucune responsabilité pour des inexactitudes techniques ou omissions. Les spécifications sont sujettes à modification sans préavis.